



دوره کشوری بدو استخدام هنر آموزان الکترونیک

(تاسیسات جریان ضعیف-دوربین مدار بسته)

ارائه دهنده: علی بوبه رژ

اجزای سیستم دوربین مدار بسته



دوربین (camera)

میکروفون (Microphone)

منبع تغذیه (power supply)

نمایش دهنده تصویر (TV یا monitor)

کابل (cable):

کاور دوربین (camera Housing)

پایه دوربین (BASE)- mount- Bracket

کنترل کننده (controller)

انتخاب کننده تصویر (switcher)

- کواد (Quad)

- ضبط کننده (Recorder)

دوربین



دوربین



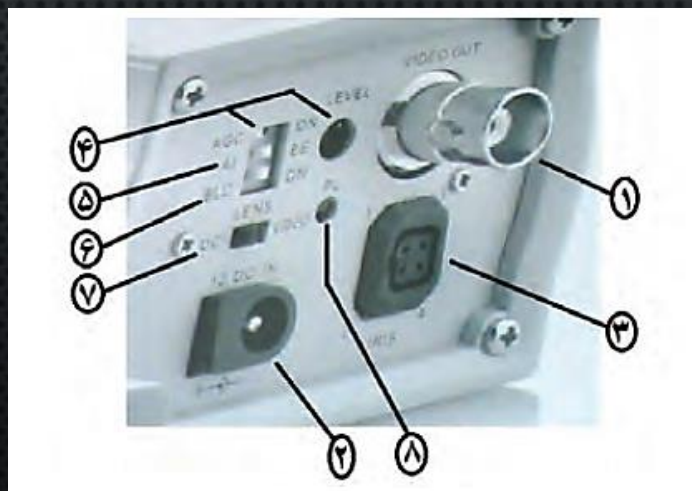
شکل ۳-۸ دوربین‌های صنعتی با امکان تنظیم لنز



شکل ۳-۷ دوربین‌های صنعتی



Box



دوربین



Dom

شکل ۱۱-۳ دوربین‌های سقفی ثابت



turret



LED های مادون قرمز

سنسور نوری (فتوسل)

شکل ۹-۳ لامپ (LED) های تولید کننده نور مادون قرمز حسگر نوری (فتوسل) دوربین دید در شب



Speed dom



bullet



شکل ۱۰-۳ چند نوع دوربین دید در شب

دوربین



fisheye



cube

شکل ۱۴-۳ دوربین‌های تشخیص دهنده حرکت



شکل ۱۳-۳ دوربین‌های بی‌سیم



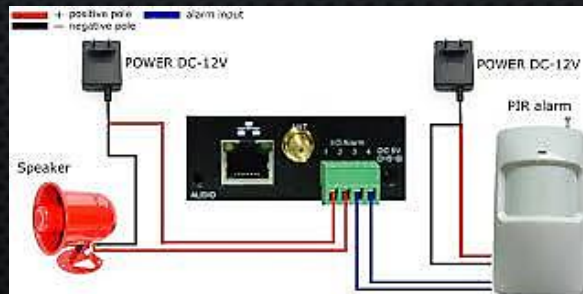
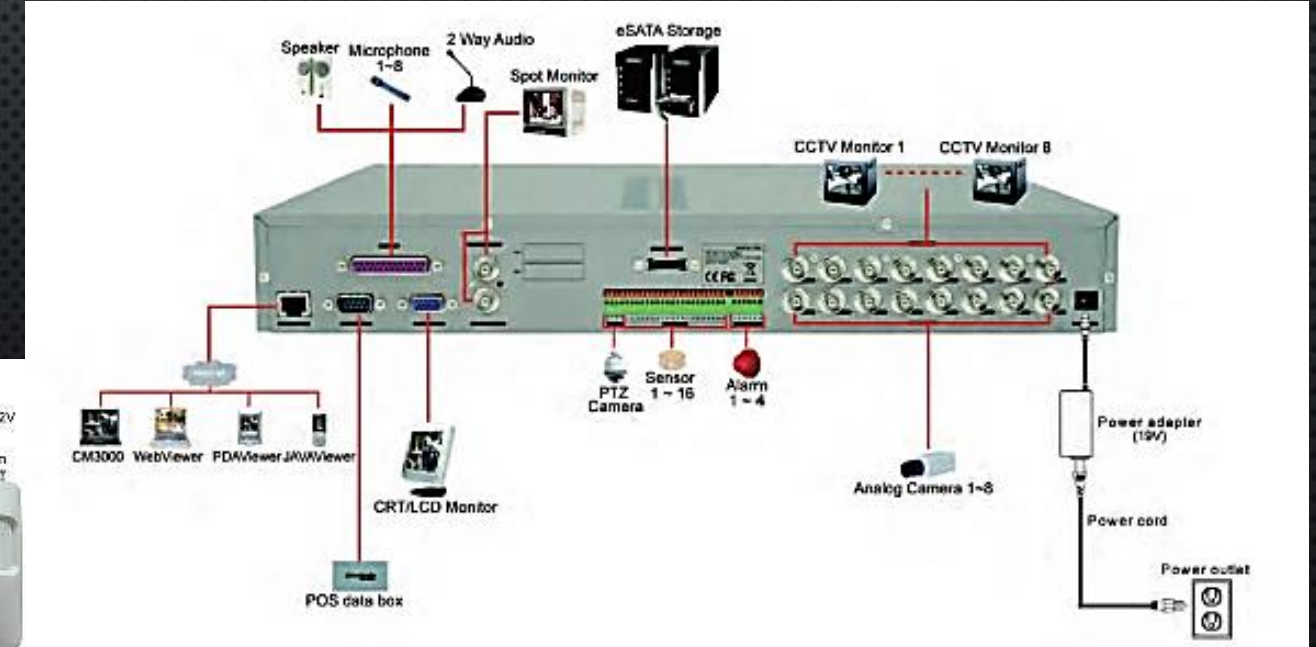
دوربین تودری

شکل ۱۶-۳ دوربین‌های تودری



شکل ۱۵-۳ دوربین‌ها با حافظه داخلی

NVR, DVR

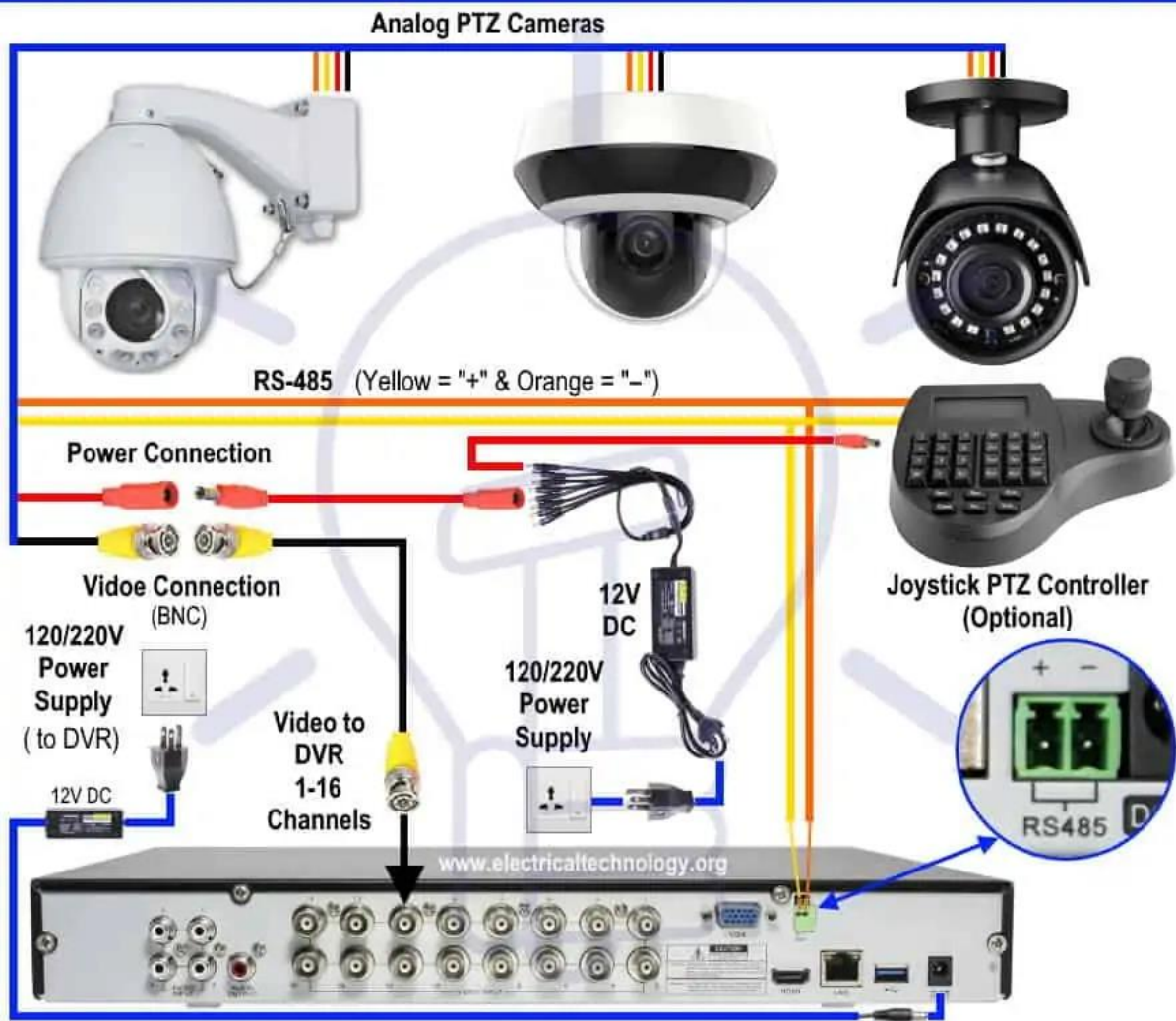


POE



نصب کنترلر

How to Wire Analog PTZ Camera to DVR & PTZ Controller?



How to Wire PoE IP PTZ Camera to NVR



کارت کپچر



تنظیمات شبکه

NetWork

Net Card	Wire Netcard	<input checked="" type="checkbox"/> DHCP Enable
IP Address	192 . 168 . 1 . 10	← DVR ip address
Subnet Mask	255 . 255 . 255 . 0	
Gateway	192 . 168 . 1 . 1	← Your router IP address
Primary DNS	202 . 118 . 232 . 108	
Secondary DNS	202 . 118 . 232 . 108	
TCP Port	34567	← The TCP port is for CMS client software remote access.
HTTP Port	80	← The Http port is for IE and mobile remote access.
HS Download	<input type="checkbox"/>	
Transfer Policy	Quality Preferr	

OK Cancel

P2P
IP Static

وسایل دیگر



بل ۴۱-۳ کابل زوج به هم تاییده



برای انتقال سیگنال ویدئویی از کابل کواکسیال ۷۵ اهمی استفاده می‌شود. برای مسیر های تا ۳۰۰ متر از کابل RG۵۹ می‌توان استفاده کرد. برای مسافت های بیشتر از این تا ۶۰۰ متر از کابل RG۱۱ استفاده می‌کنند. استفاده از کابل RG۵۸ به دلیل امپدانس ۵۰ اهمی این کابل، برای سیستم های دوربین مدار بسته توصیه نمی‌شود. در شکل ۳-۳۴ کابل کواکسیال را مشاهده می‌کنید.

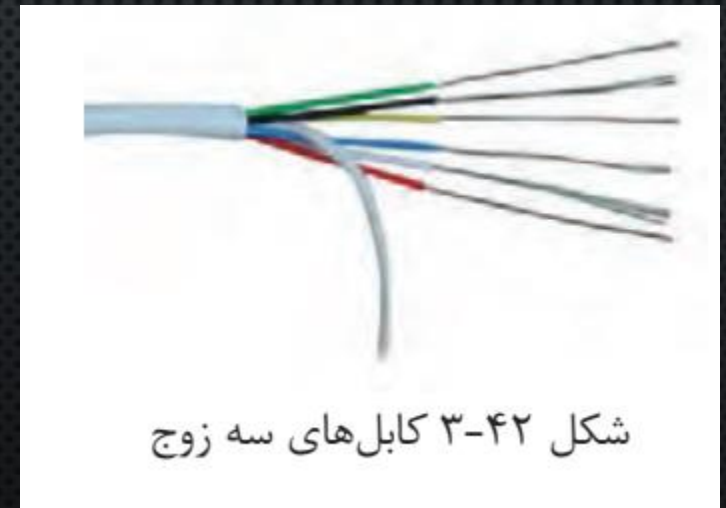


شکل ۳-۲۷ میکروفون

وسایل دیگر



برای کنترل پایه متحرک یا ارسال سیگنال کنترلی به منظور تنظیمات تصویر در لنزهای متغیر، بسته به نوع تجهیزات، از کابل‌های چند زوج ولتاژ ضعیف بامقطع ۰/۶ میلی‌متر مربع یا کابل زوج به هم تابیده استفاده می‌گردد. این کابل‌ها نیز به ترمینال مربوطه روی دستگاه وصل می‌شوند. شکل ۳-۴۲ نمونه‌ای از این کابل‌ها را نشان می‌دهد.



وسایل دیگر



شکل ۳-۵۵ قسمت‌های مختلف جلو کنترل کننده



شکل ۳-۵۴ چند نوع کنترل کننده



شکل ۳-۵۲ پایه‌های پن



شکل ۳-۵۳ پایه‌های پن تیلت