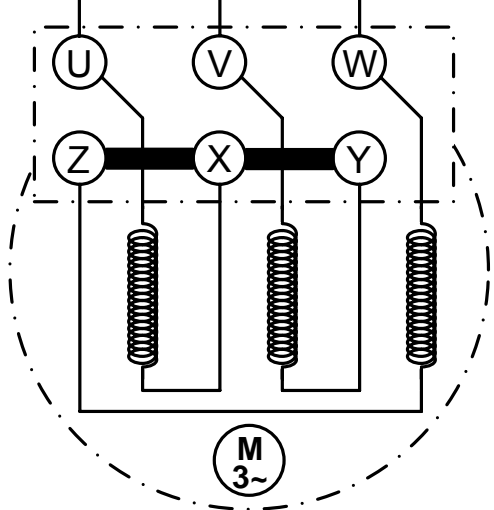
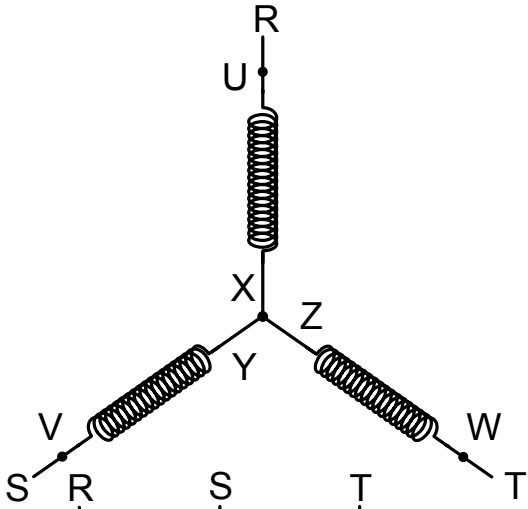
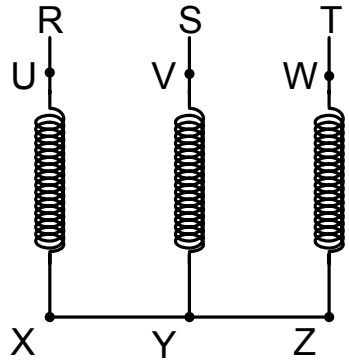
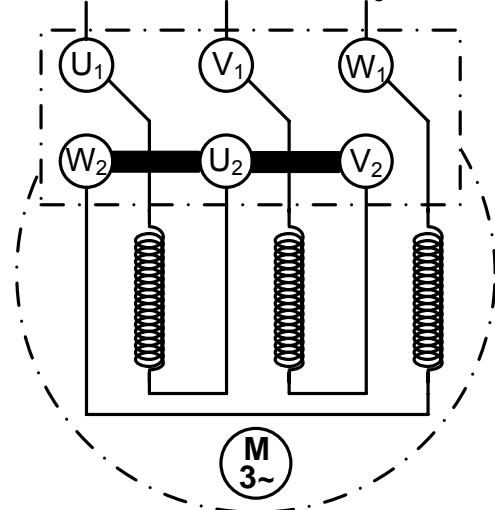
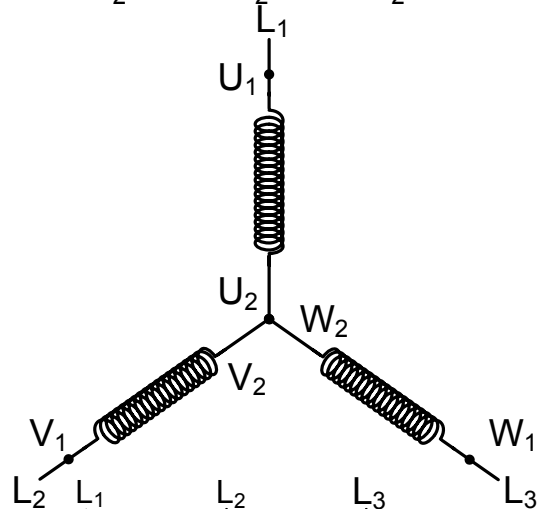
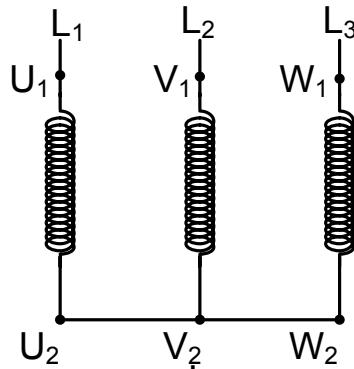


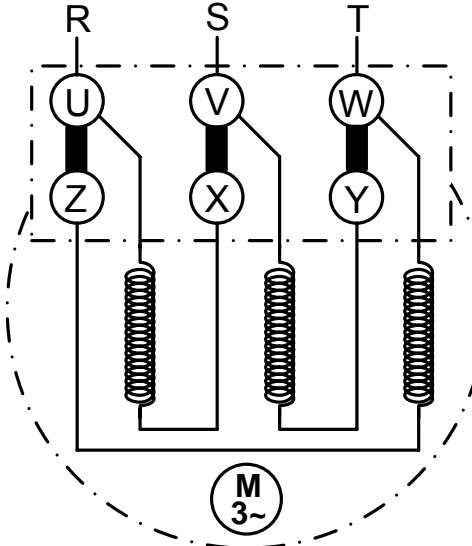
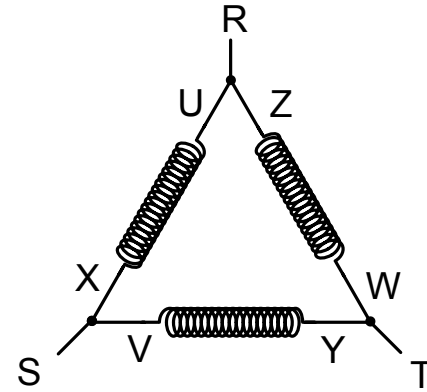
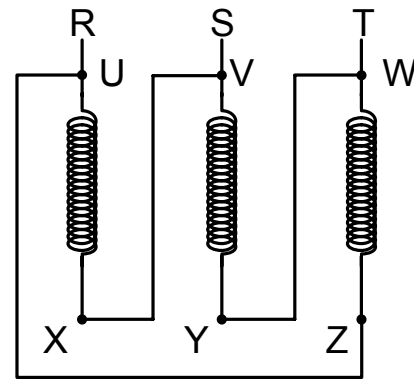
ستاره (قدیم)



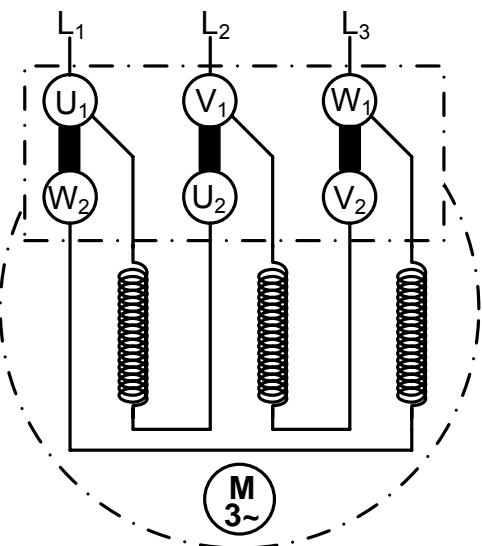
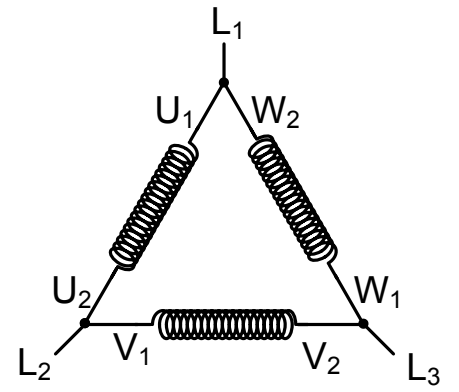
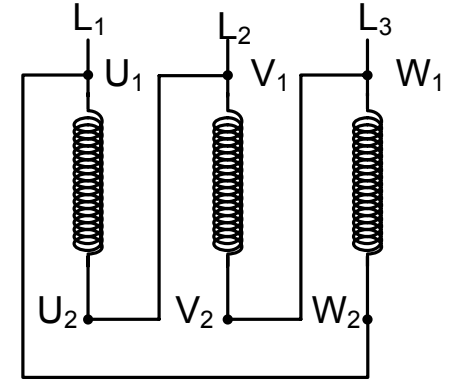
ستاره (جدید)



مثلث (قدیم)

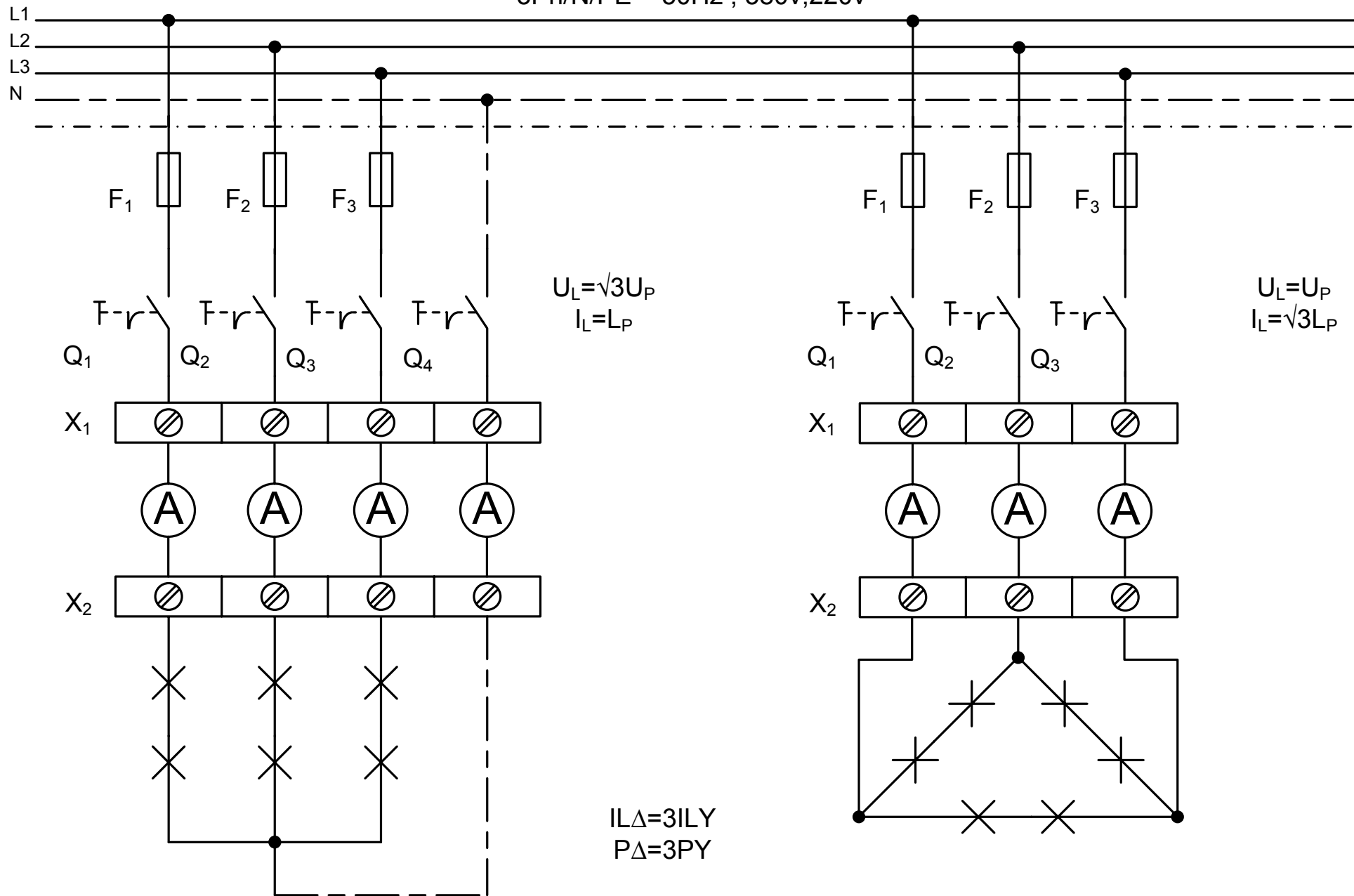


مثلث (جدید)



شماره ۱۵ : شمای فنی مدار الکتریکی ستاره و مثلث با لامپ

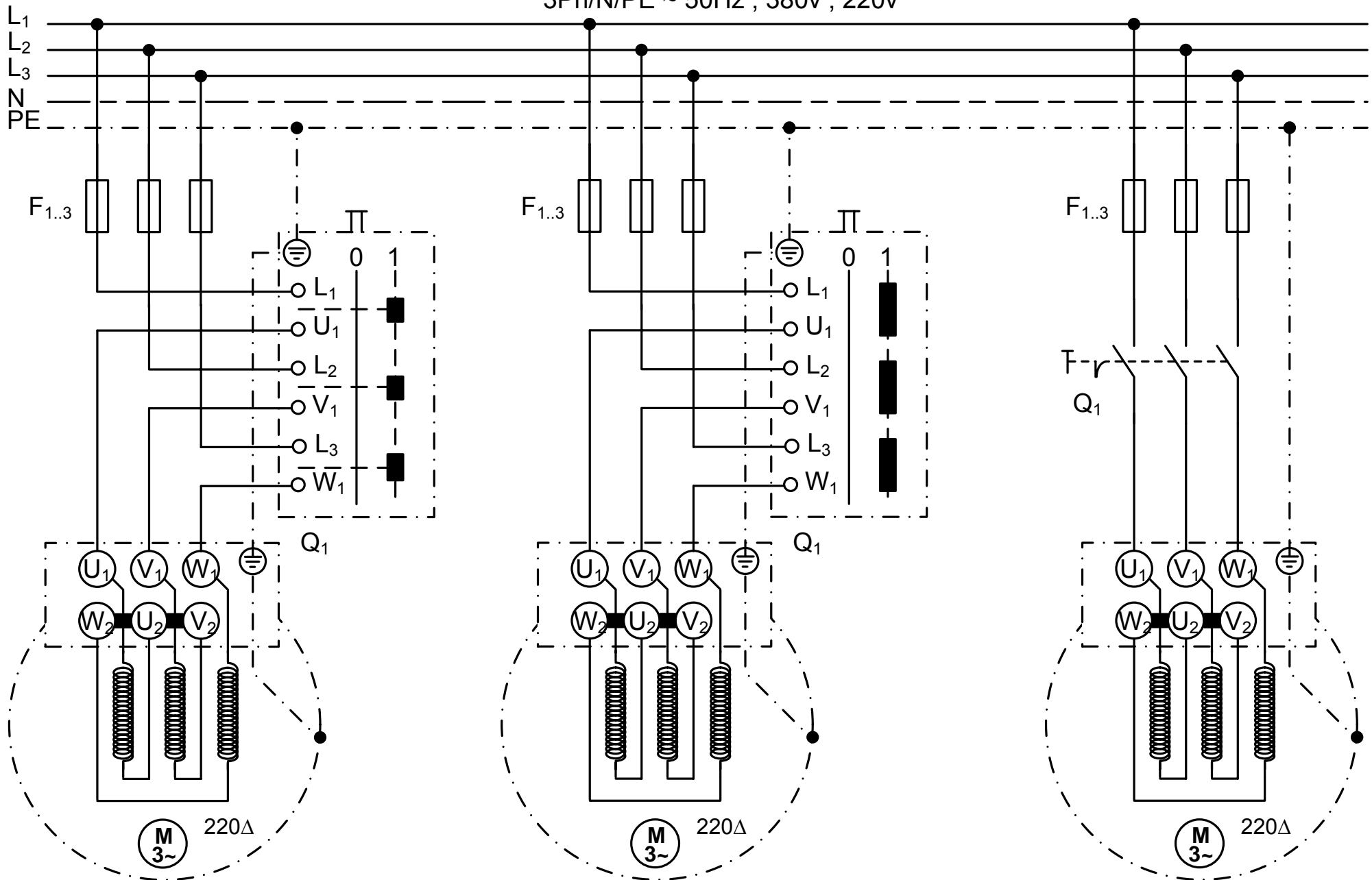
3Ph/N/PE ~ 50Hz , 380v,220v





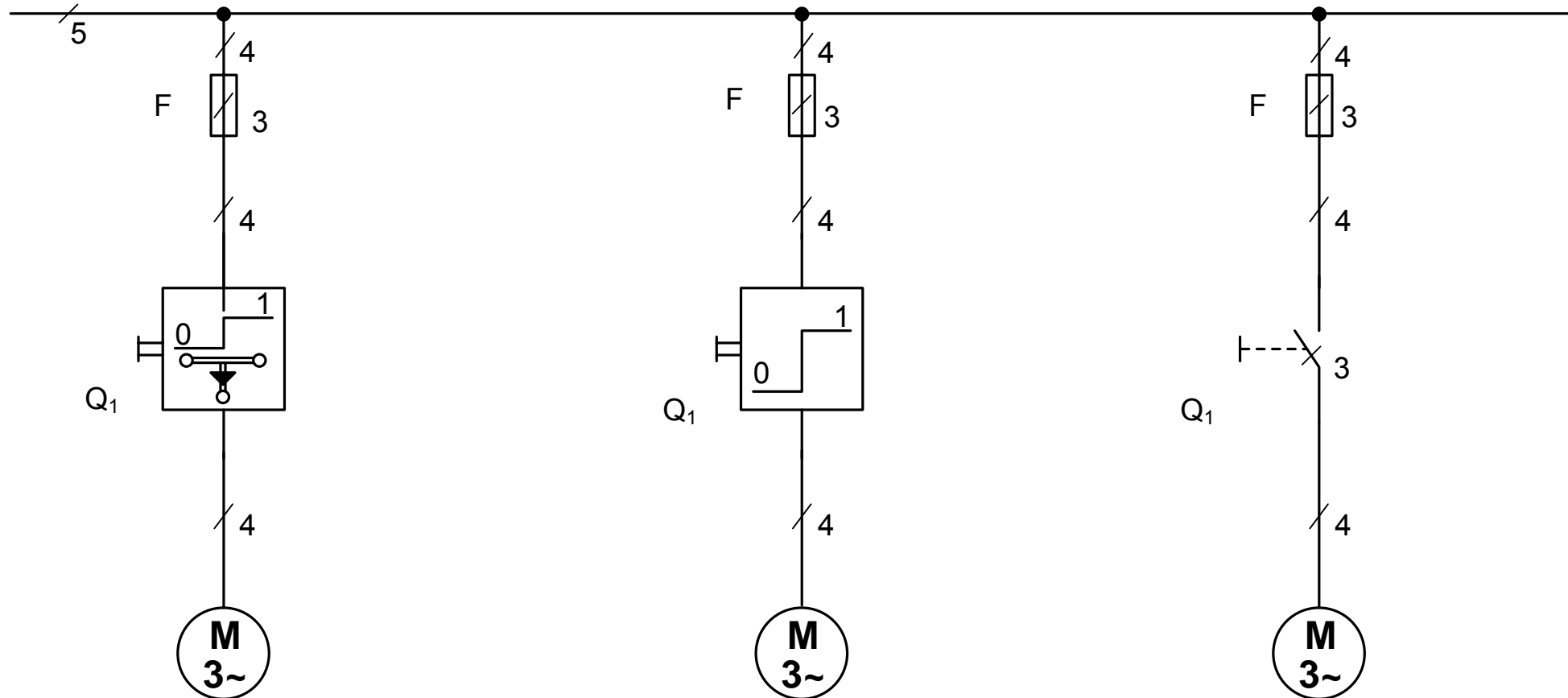
شماره ۱۶ : شمای مقیاسی مدار الکتریکی راه اندازی الکتروموتورهای سه فاز آسنکرون روتور قفسی توسط کلیدهای اهرمی ، غلتکی و زبان ای صفر و یک

3Ph/N/PE ~ 50Hz , 380v , 220v



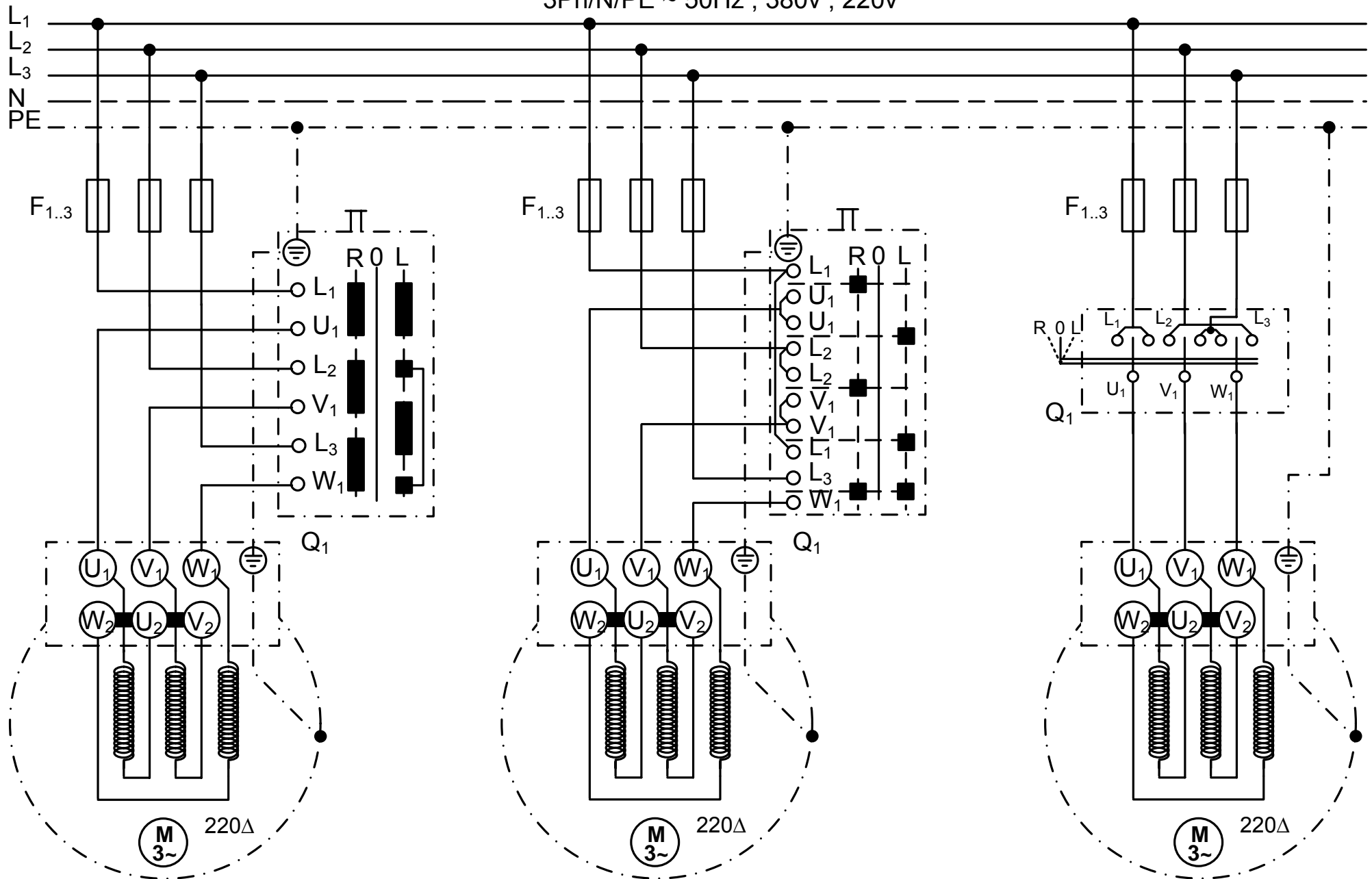
شماره ۱۷ : شمای فنی مدار الکتریکی راه اندازی الکتروموتورهای سه فاز آسنکرون روتور قفسی توسط کلیدهای  
 اهرمی ، غلتکی و زبانه ای صفر و یک

3Ph/N/PE ~ 50Hz , 380v , 220v

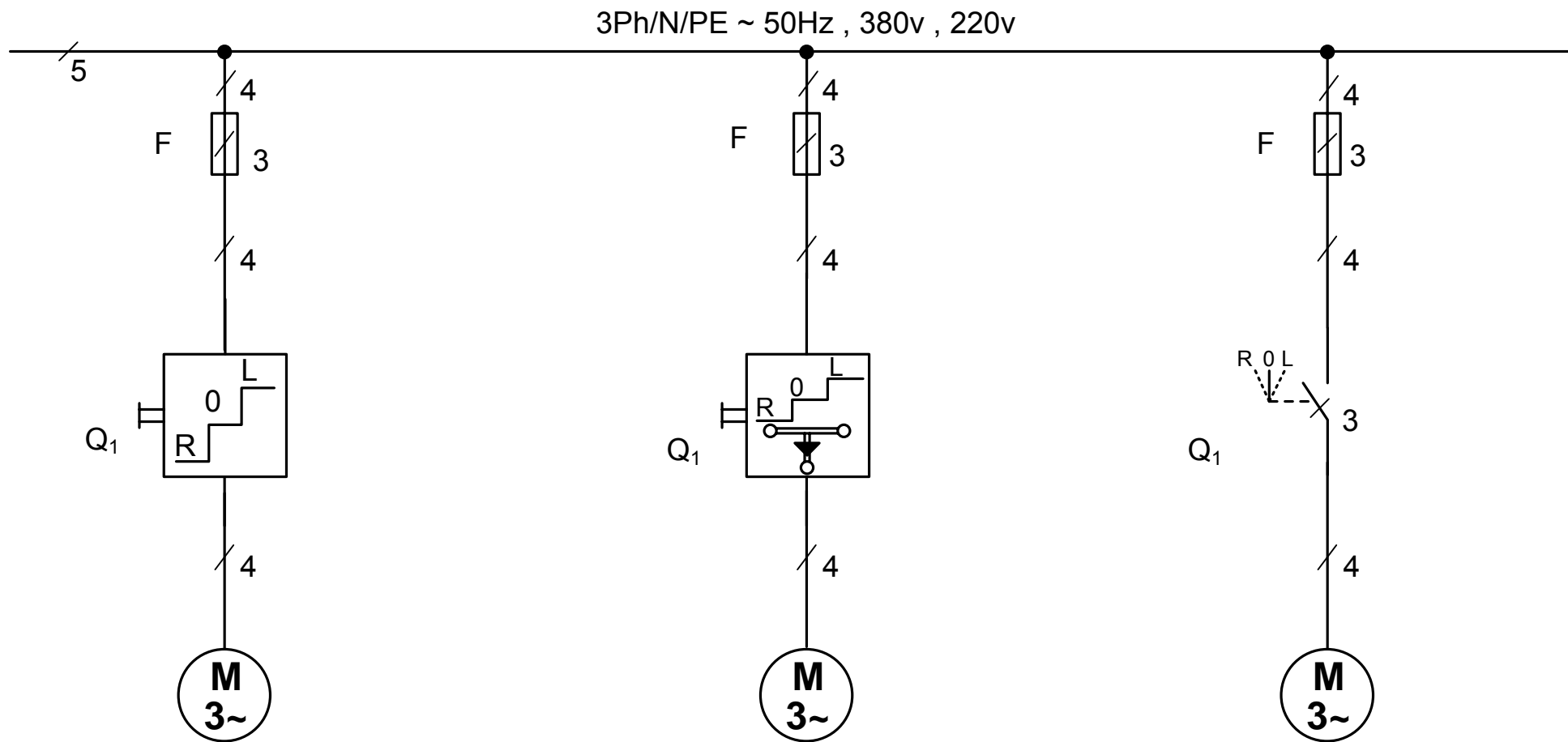


شماره ۱۸ : شمای مقیاسی مدار الکتریکی راه اندازی الکتروموتورهای سه فاز آسنکرون روتور قفسی توسط کلیدهای اهرمی ، غلتکی و زبانه ای پپ گرد-راست گرد

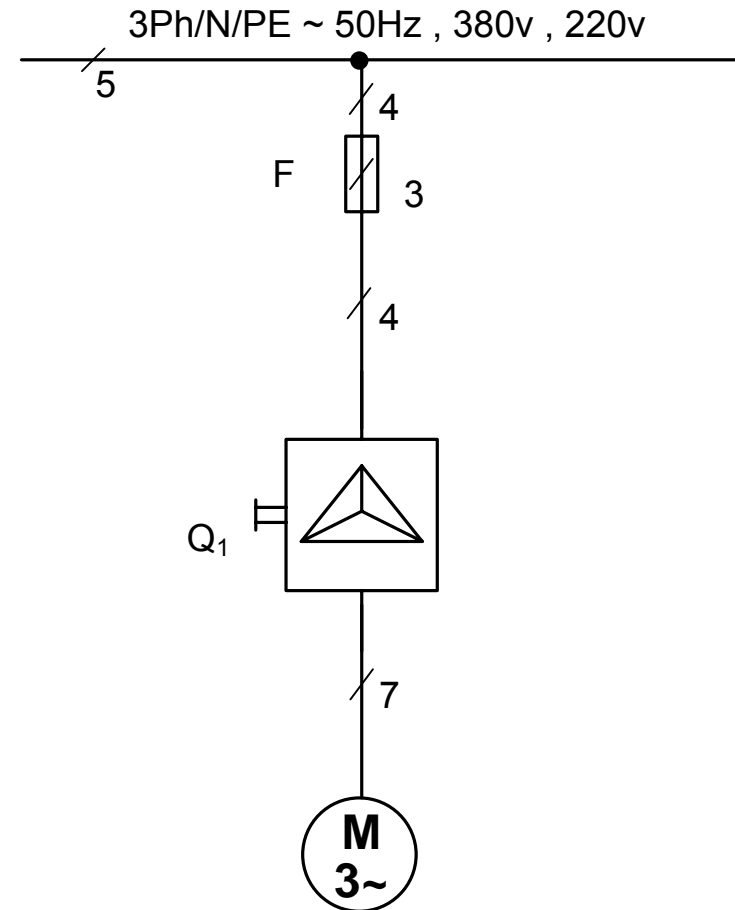
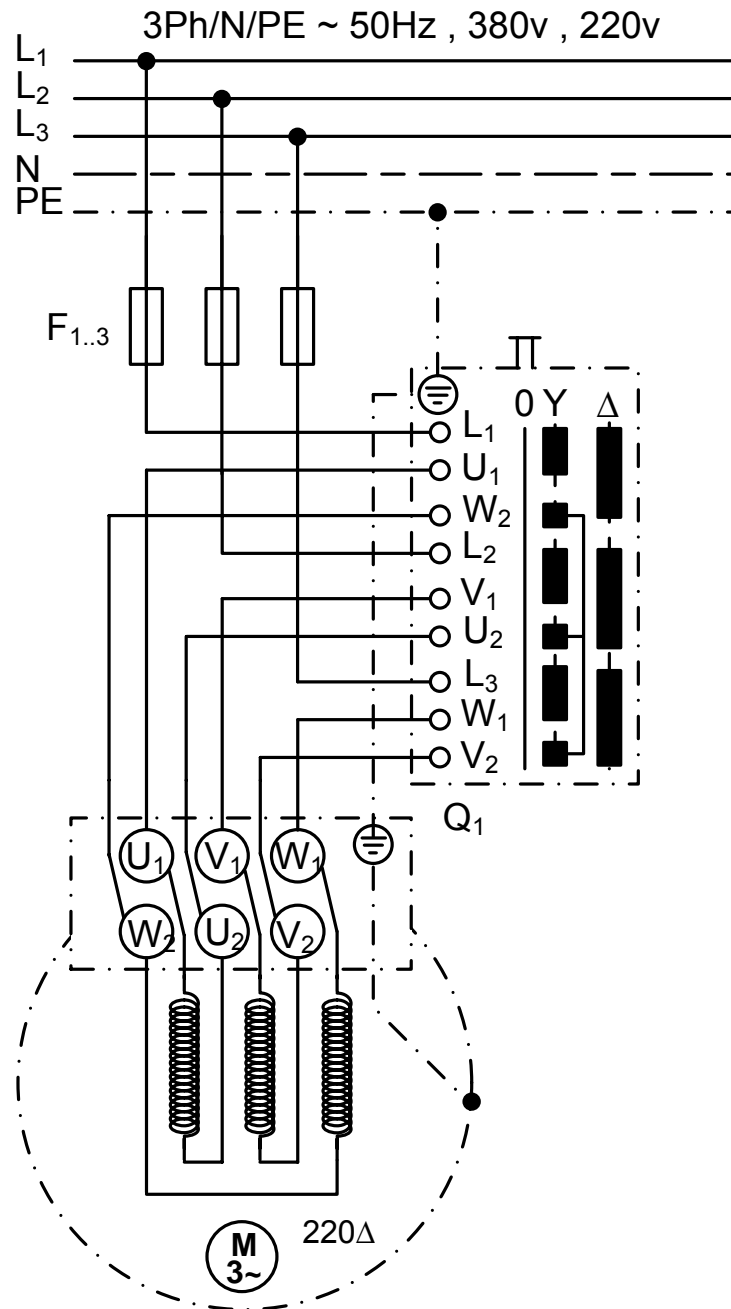
3Ph/N/PE ~ 50Hz , 380v , 220v



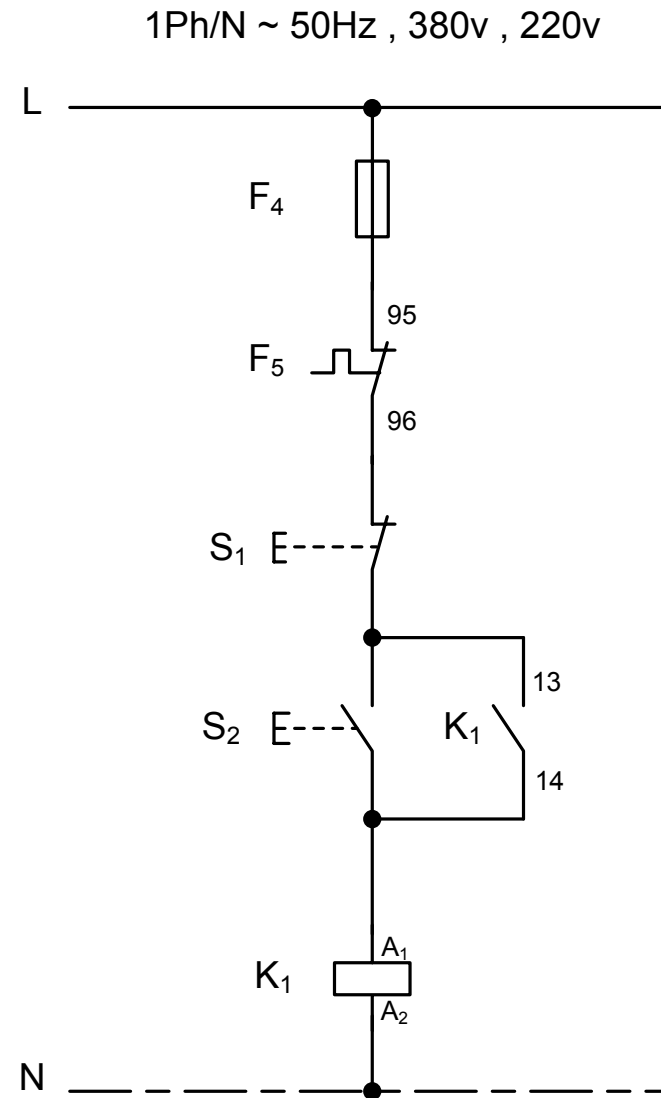
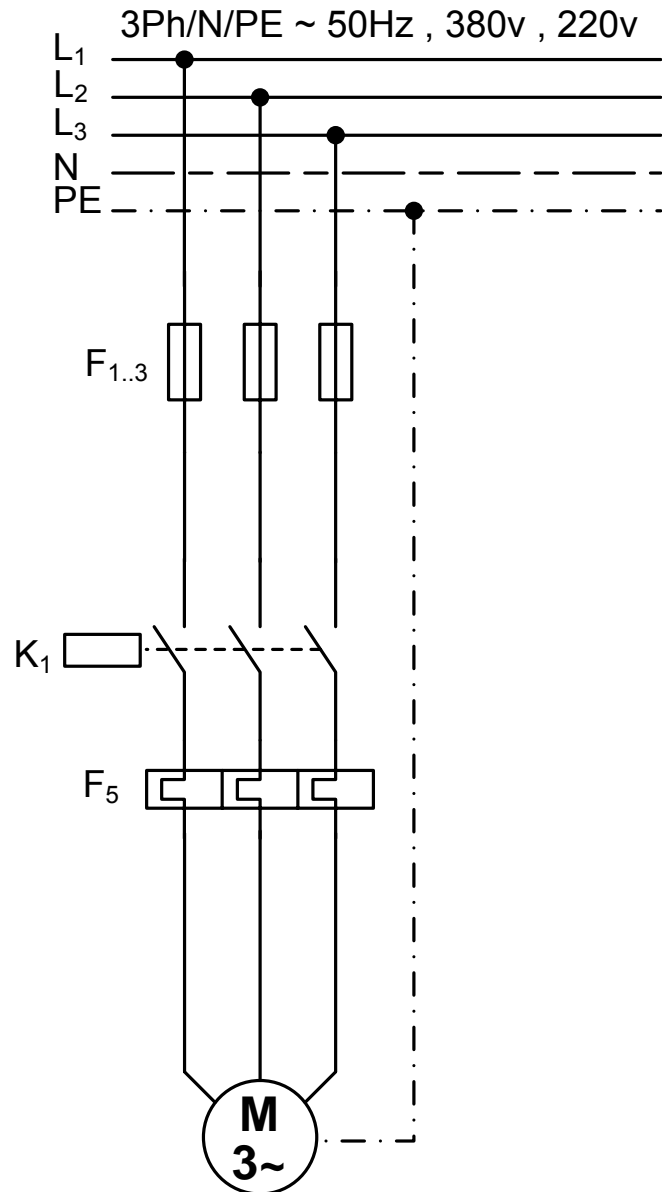
شماره ۱۹ : شمای فنی مدار الکتریکی راه اندازی الکتروموتورهای سه فاز آسنکرون (روتور قفسی توسط کلیدهای  
 اهرمی ، غلتکی و زبانه ای چپ گرد-راست گرد



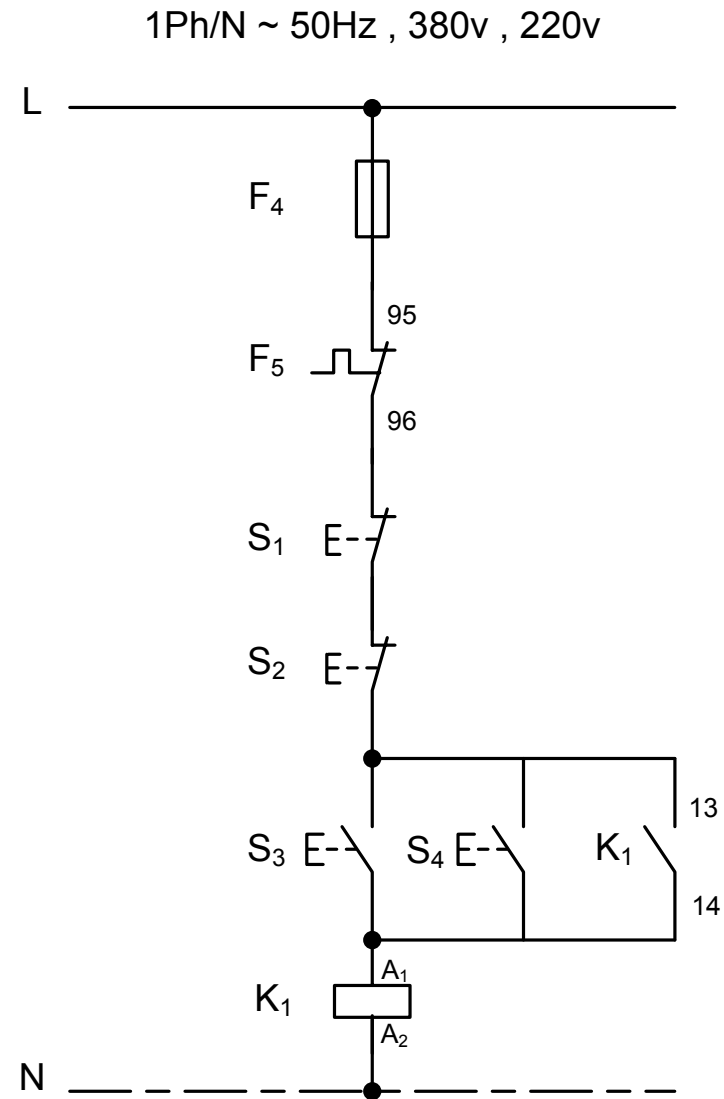
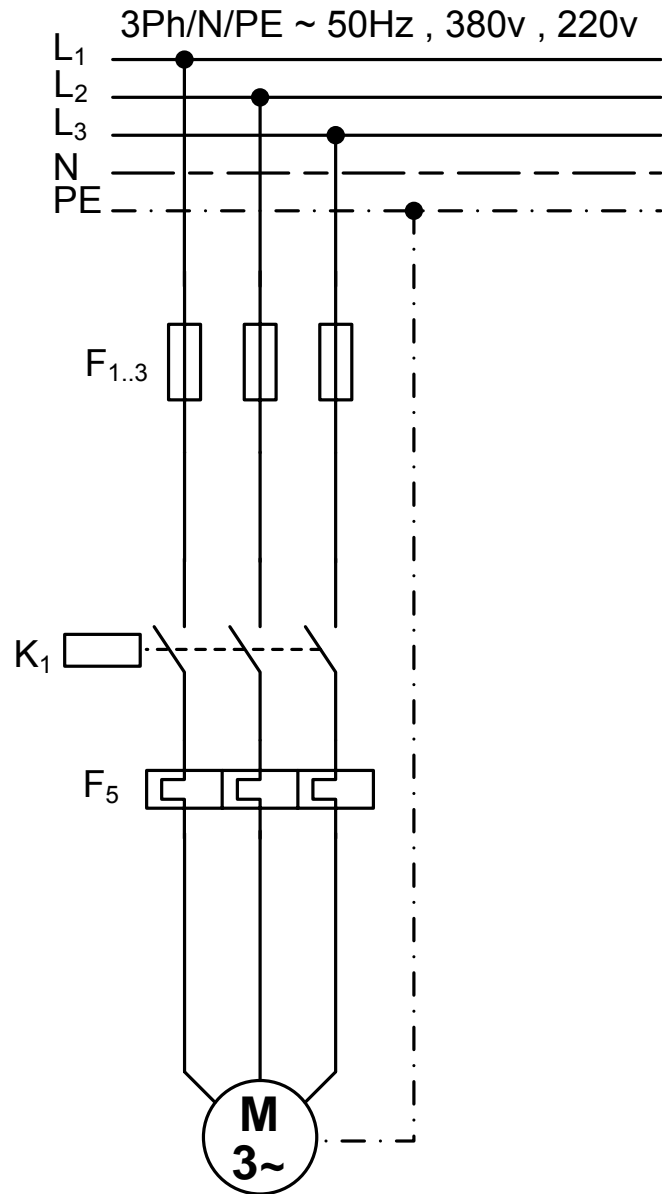
شماره ۲۰ : شمای مقیسی و فنی مدار الکتریکی راه اندازی الکتروموتورهای سه فاز آسنکرون روتور قفسی توسط کلید غلتکی ستاره-مثلث



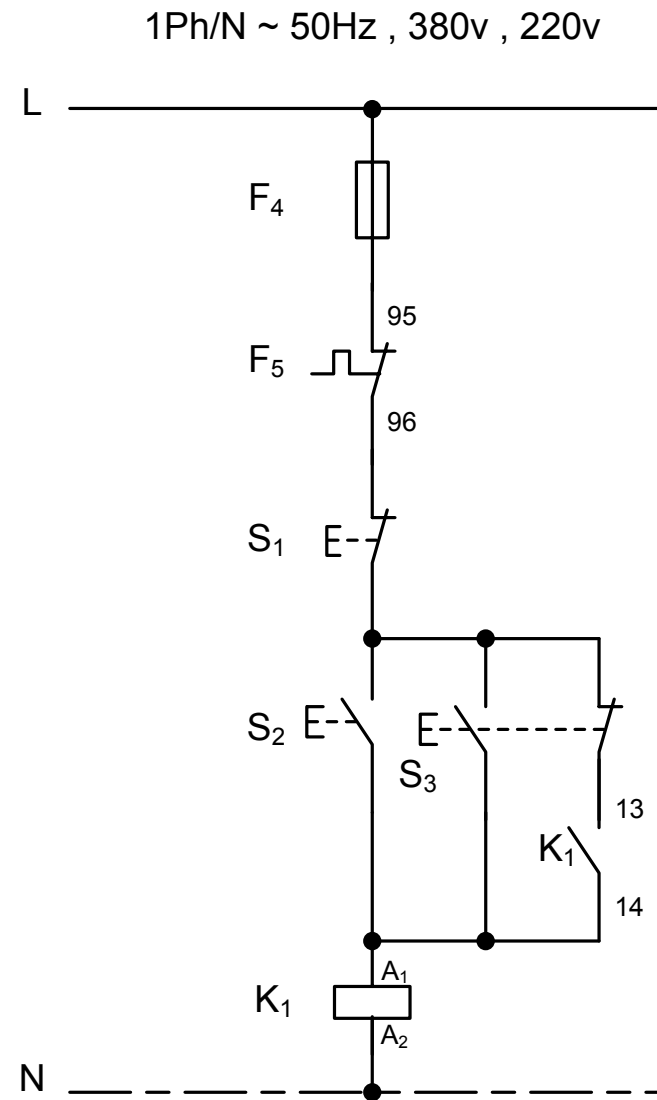
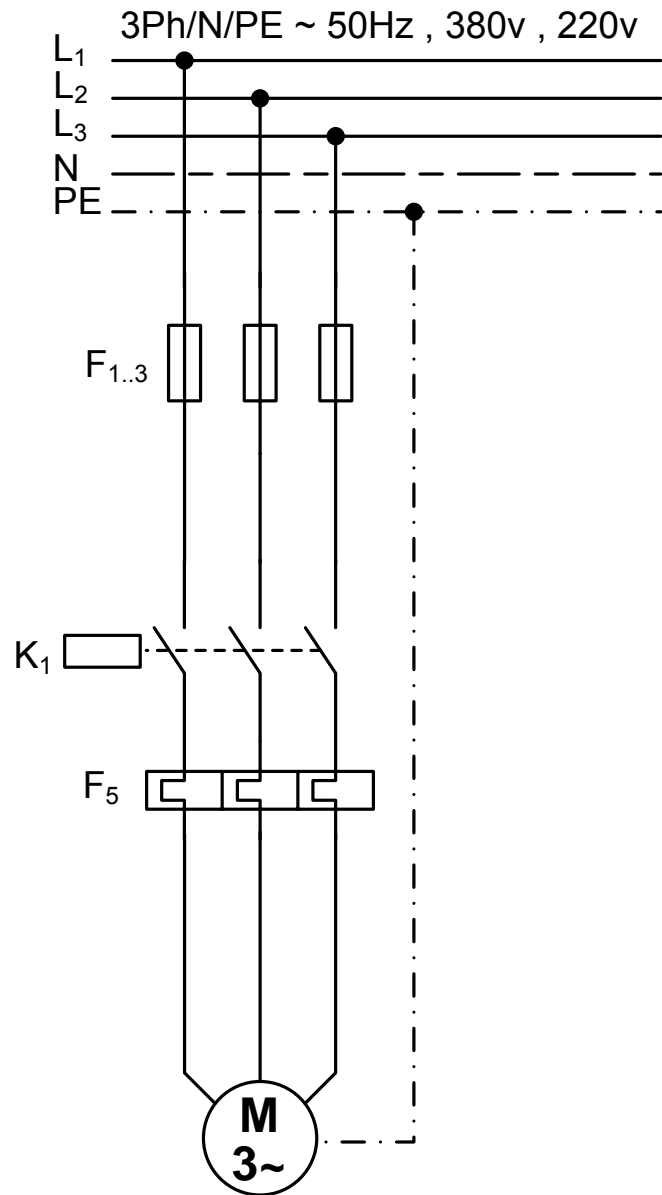
شماره ۲۱ : مدار الکتریکی قدرت و فرمان راه اندازی الکتروموتورهای سه فاز آسنکرون روتور قفسی توسط کنتاکتور به صورت اتصال دائم ، کنترل از یک نقطه



شماره ۲۲ : مدار الکتریکی قدرت و فرمان راه اندازی الکتروموتورهای سه فاز آسنکرون روتور قفسی توسط کنتاکتور به صورت اتصال دائم ، کنترل از دو نقطه

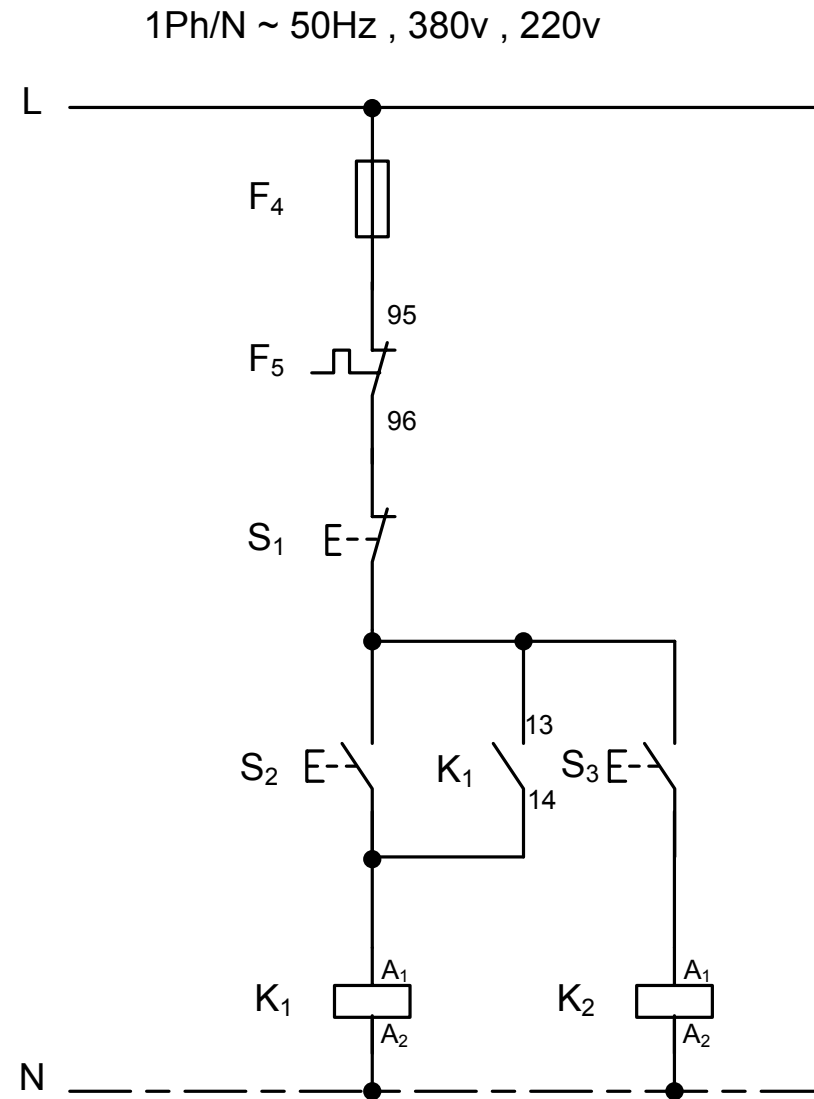
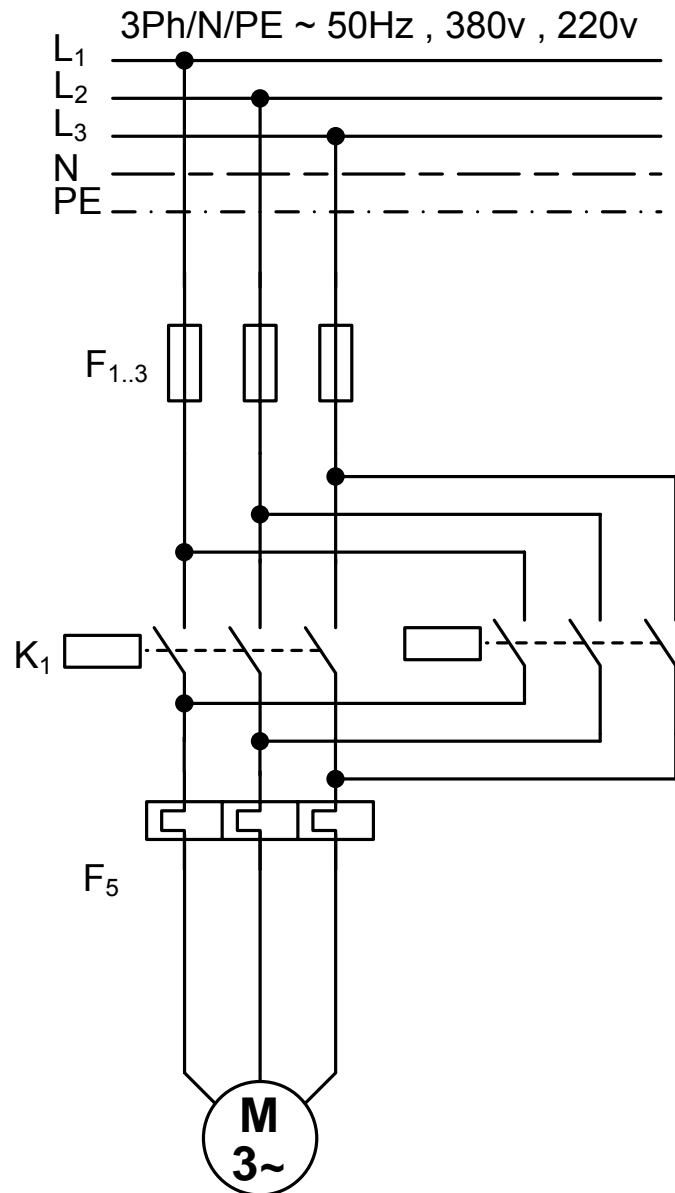


شماره ۲۳ : مدار الکتریکی قدرت و فرمان راه اندازی الکتروموتورهای سه فاز آسنکرون روتور قفسی به صورت اتصال دائم و لمظه ای ، کنترل از یک نقطه توسط یک کنتاکتور

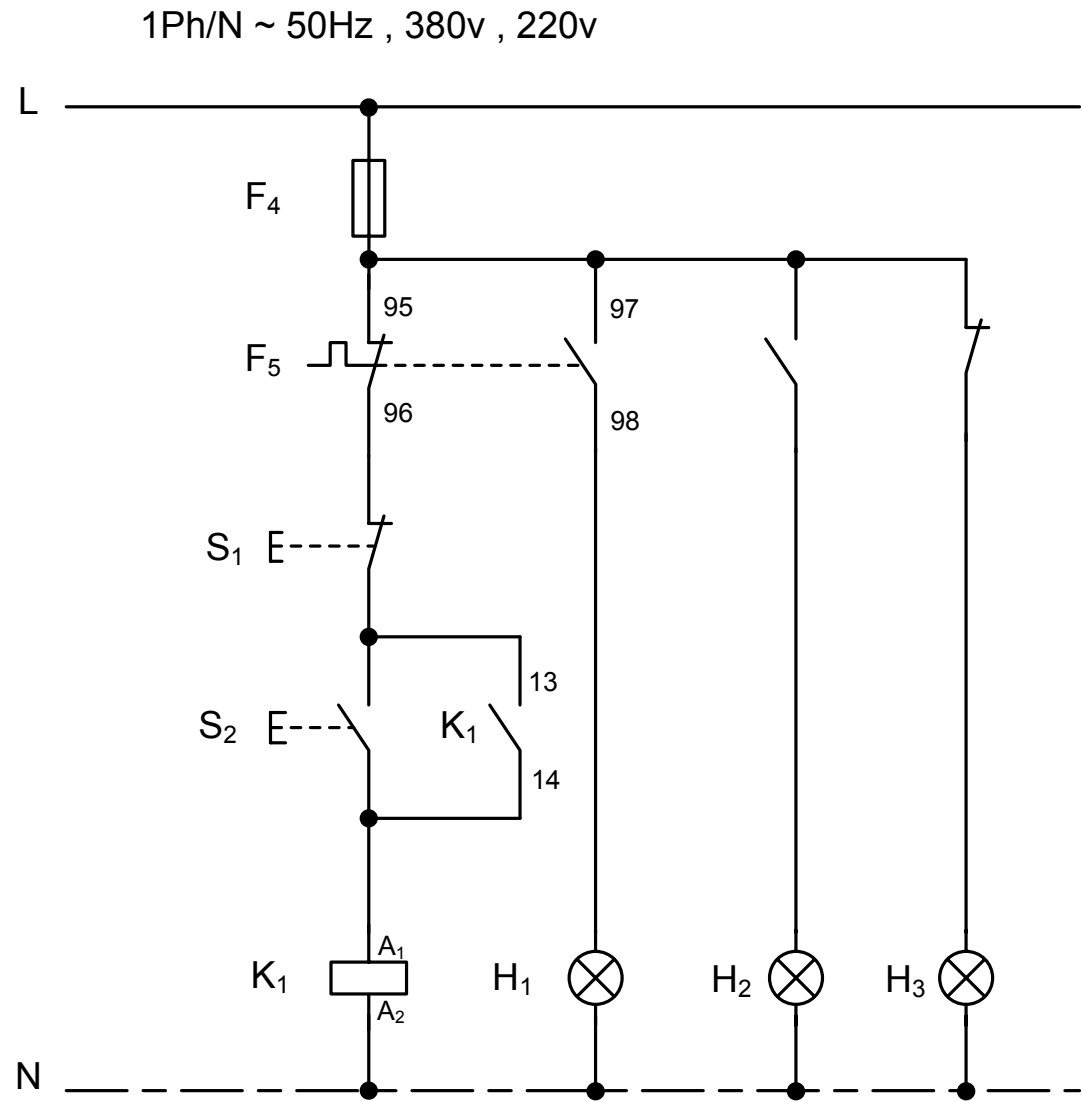
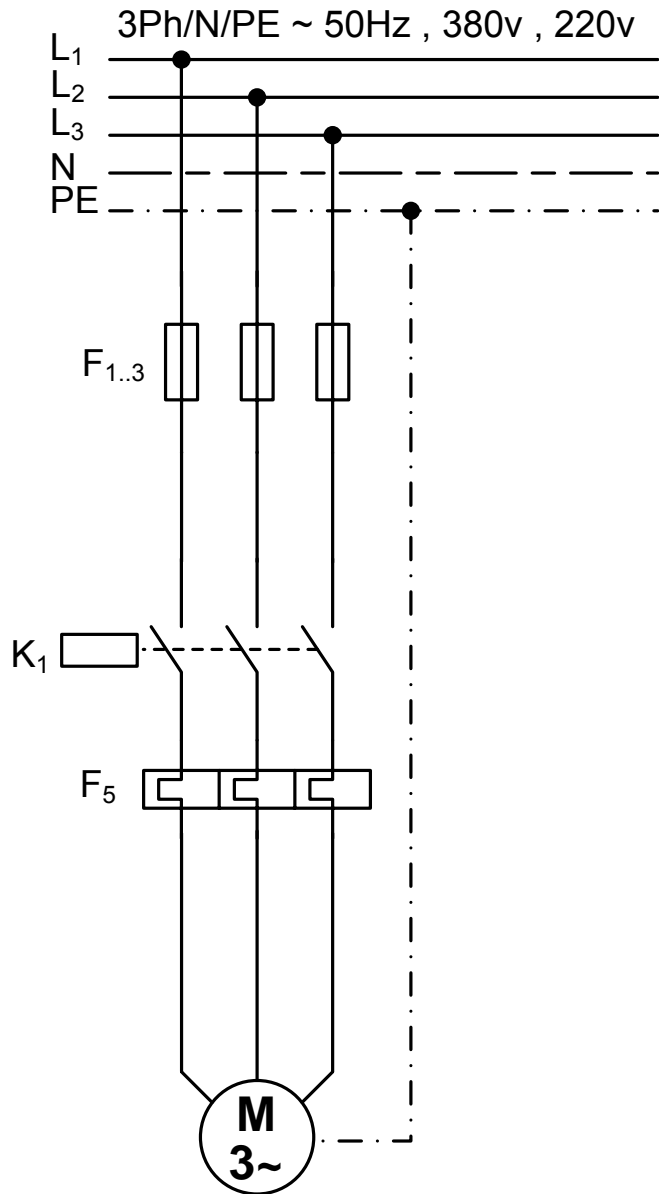




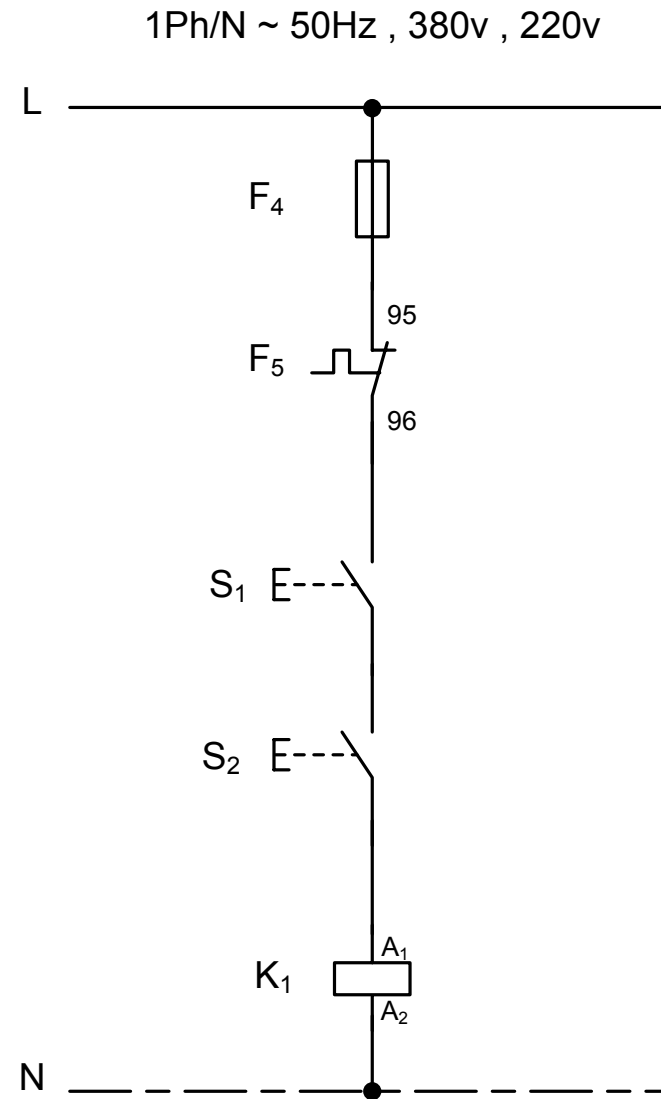
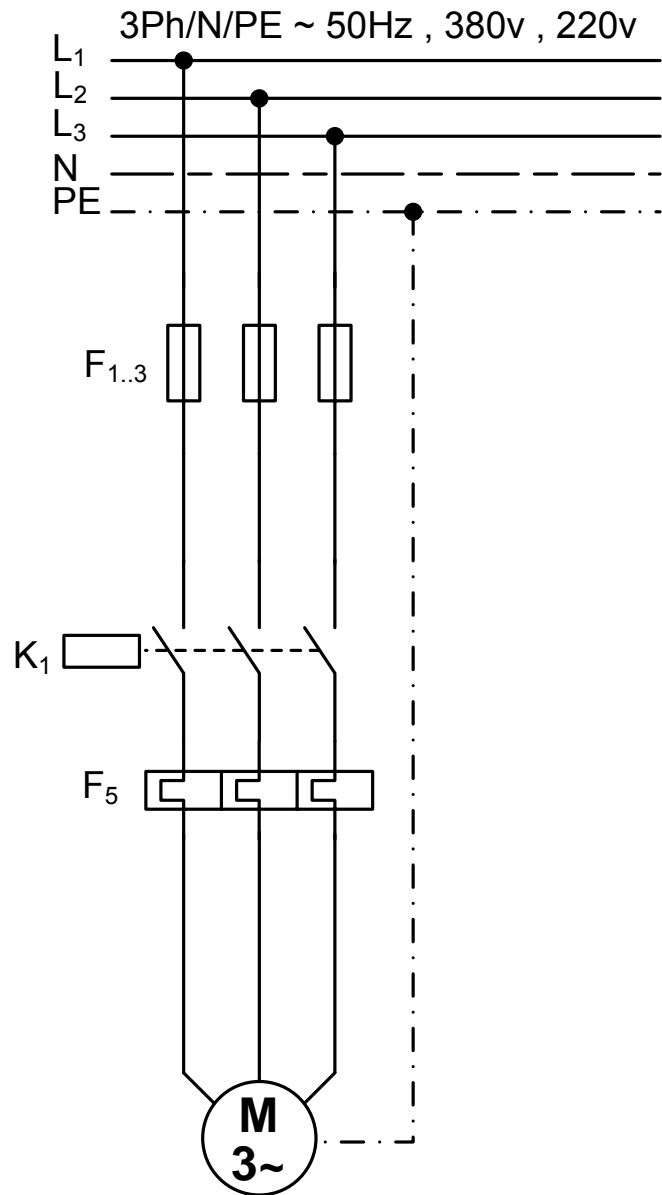
شماره ۲۴ : مدار الکتریکی قدرت و فرمان راه اندازی الکتروموتورهای سه فاز آسنکرون روتور قفسی به صورت اتصال دائم و لمظه ای ، کنترل از یک نقطه توسط دو کنتاکتور



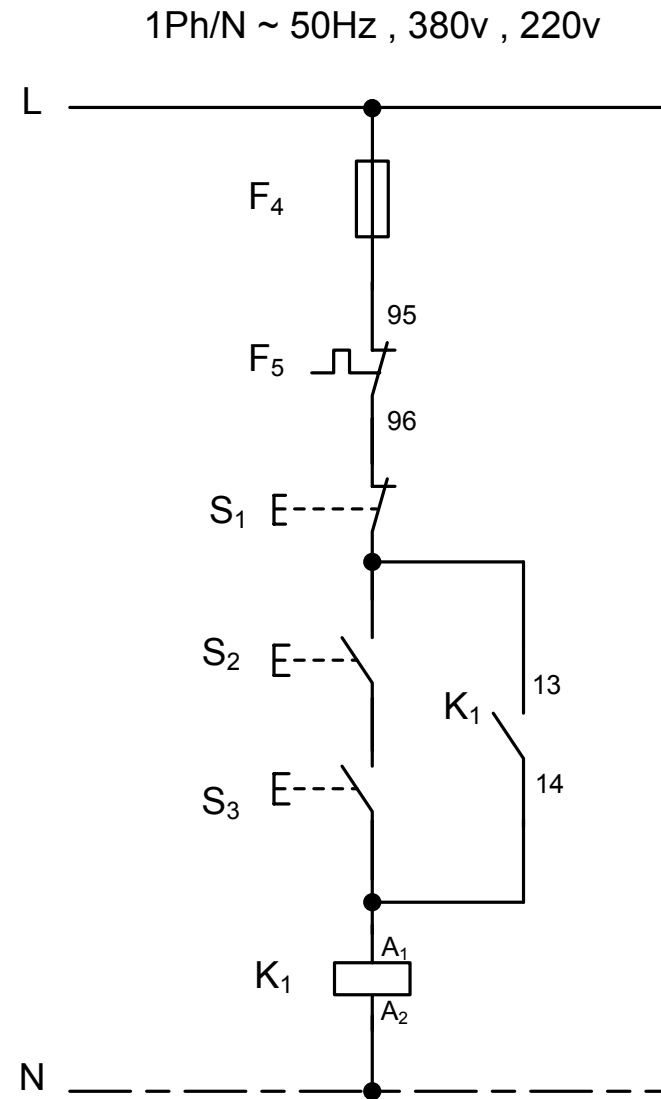
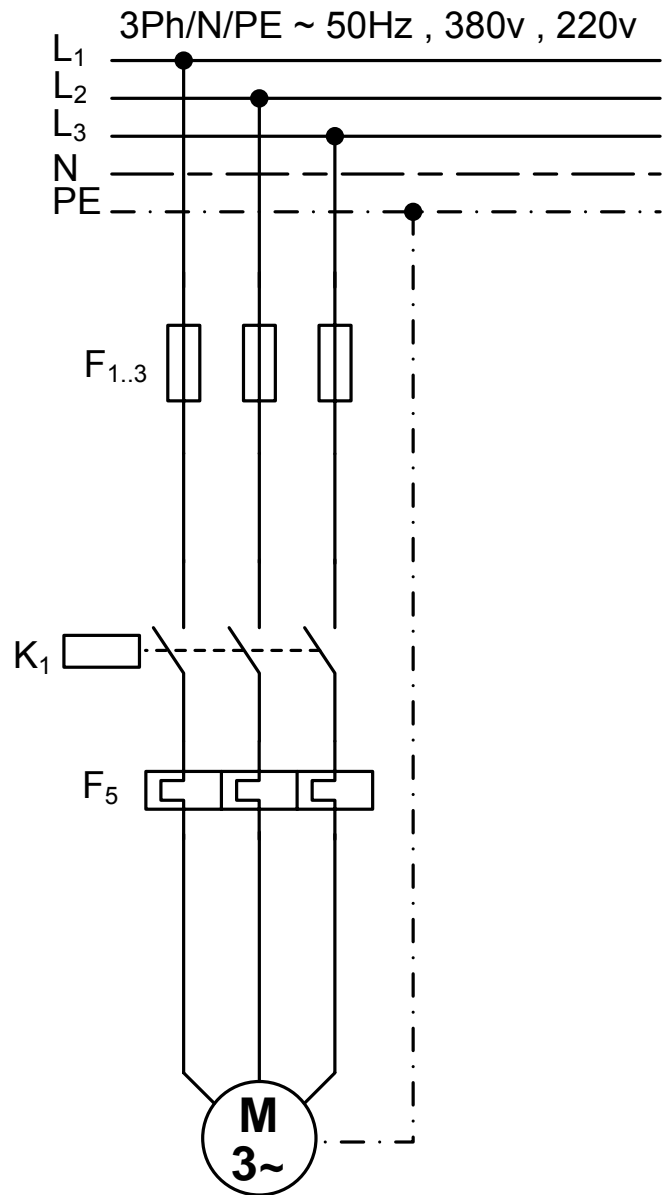
شماره ۲۵ : مدار الکتریکی قدرت و فرمان راه اندازی الکتروموتورهای سه فاز آسنکرون روتور قفسی توسط کنتاکتور همراه با پیراغ های فیبری



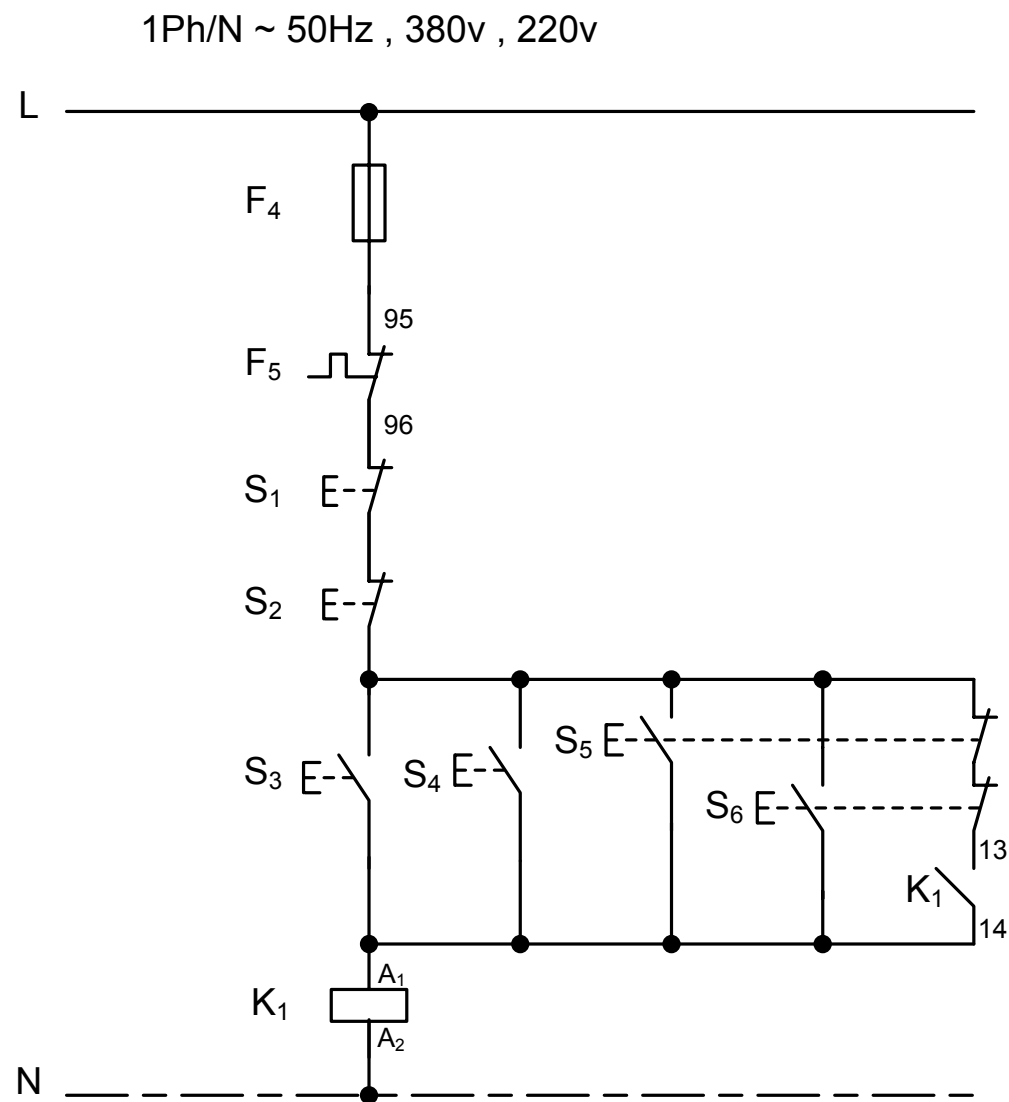
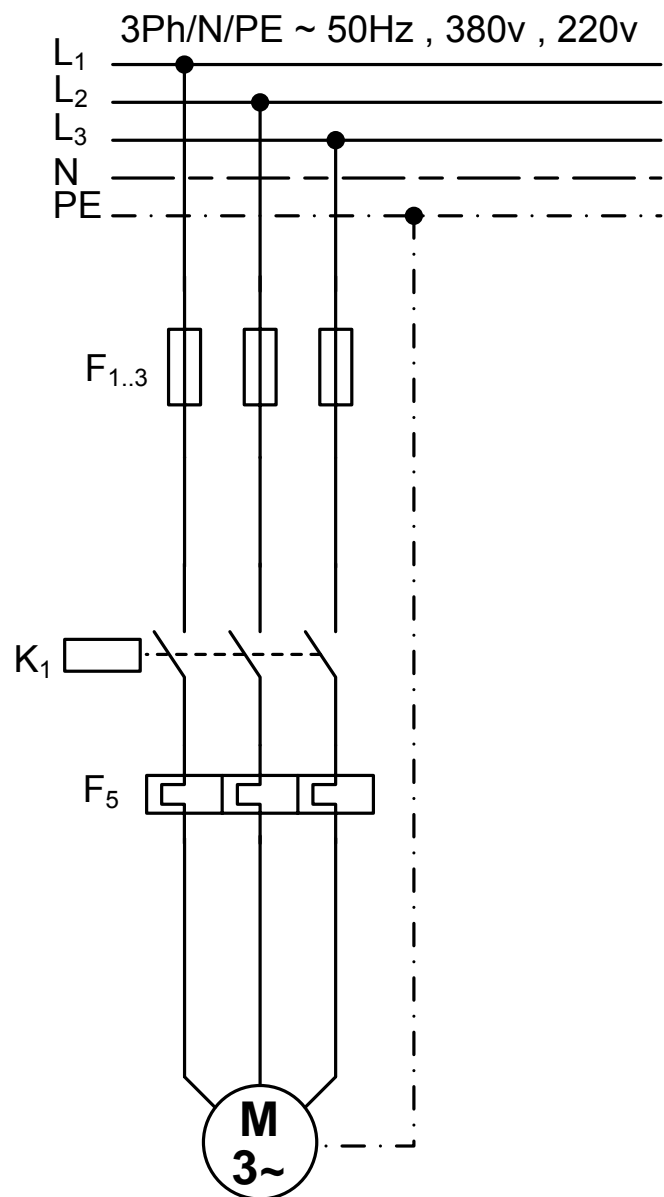
شماره ۲۶ : مدار الکتریکی قدرت و فرمان راه اندازی الکتروموتورهای سه فاز آسنکرون روتور قفسی  
دستگاههای پرس یا گیوتین



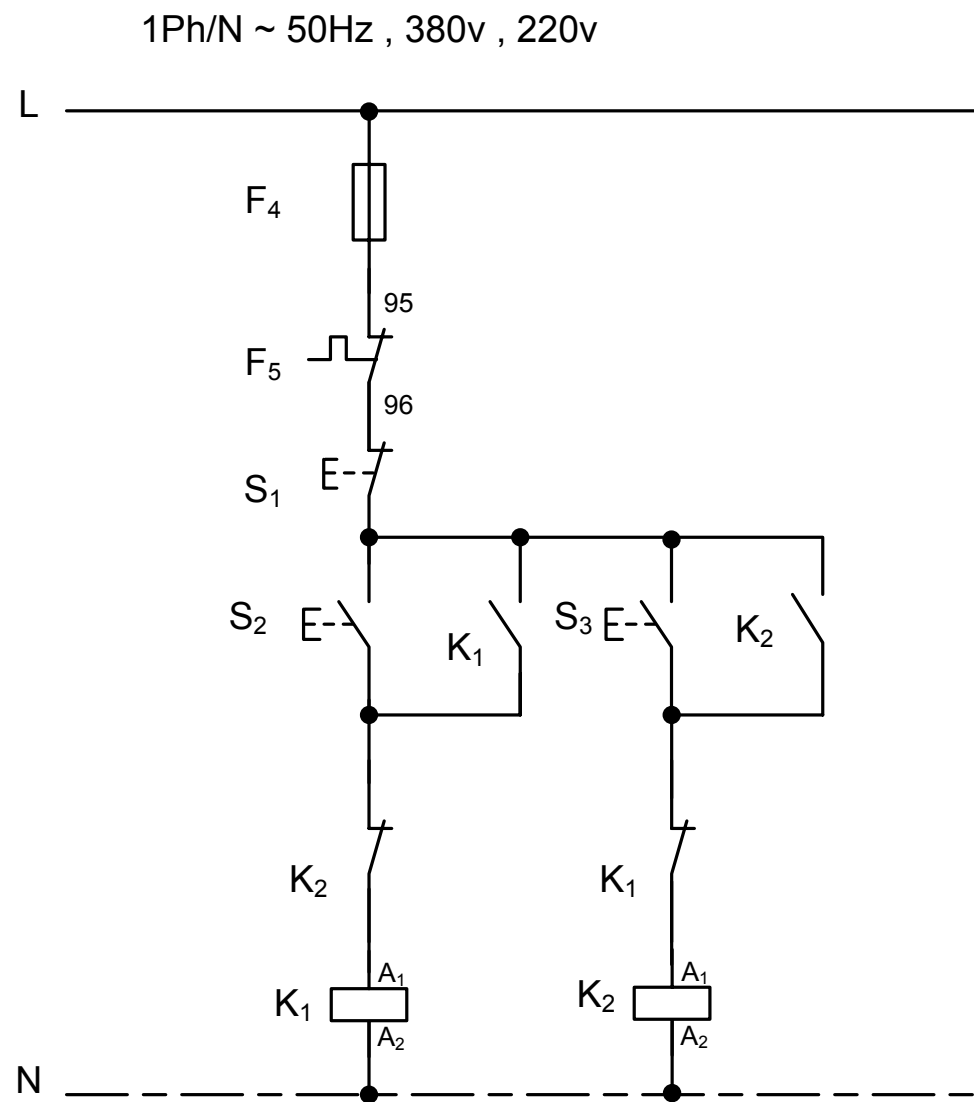
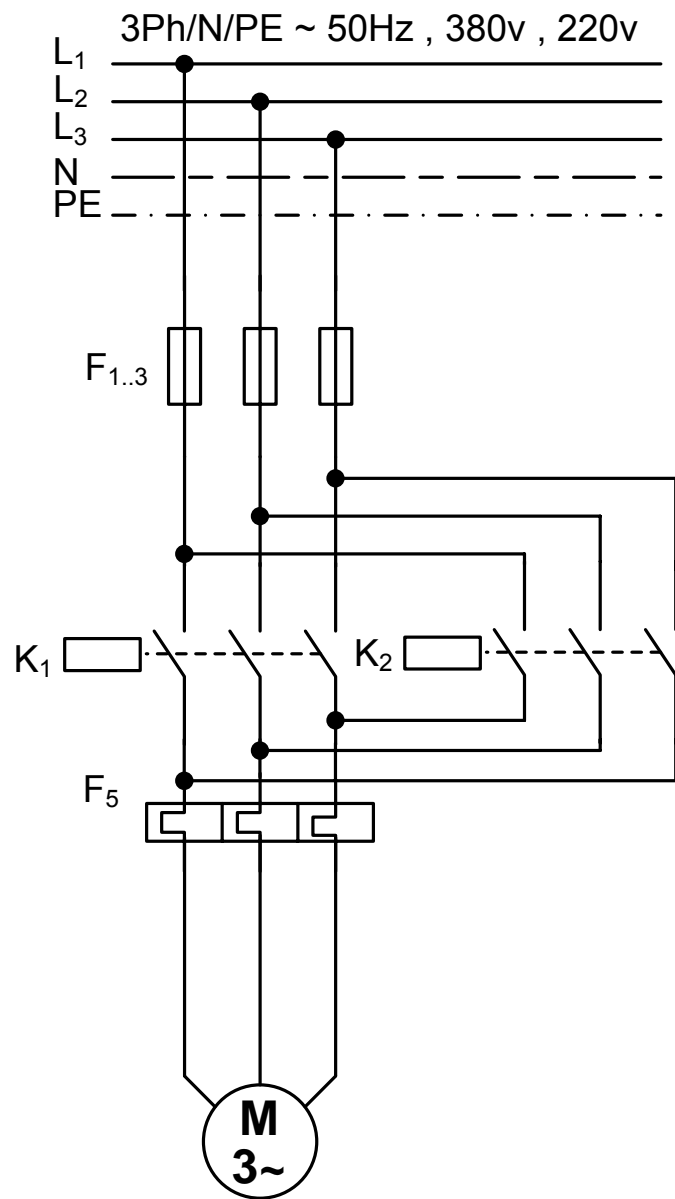
شماره ۲۷ : مدار الکتریکی قدرت و فرمان راه اندازی الکتروموتورهای سه فاز آسنکرون روتور قفسی  
دستگاههای پرس یا گیوتین



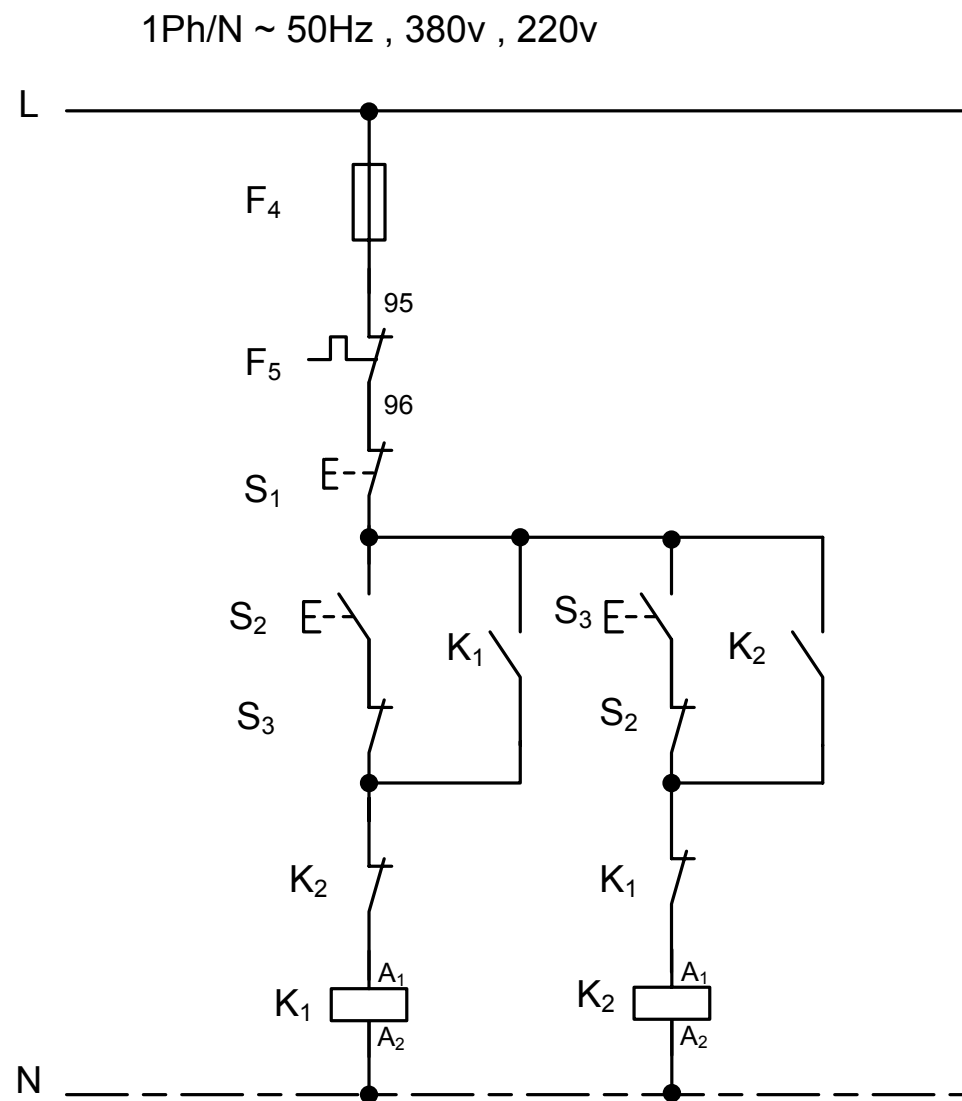
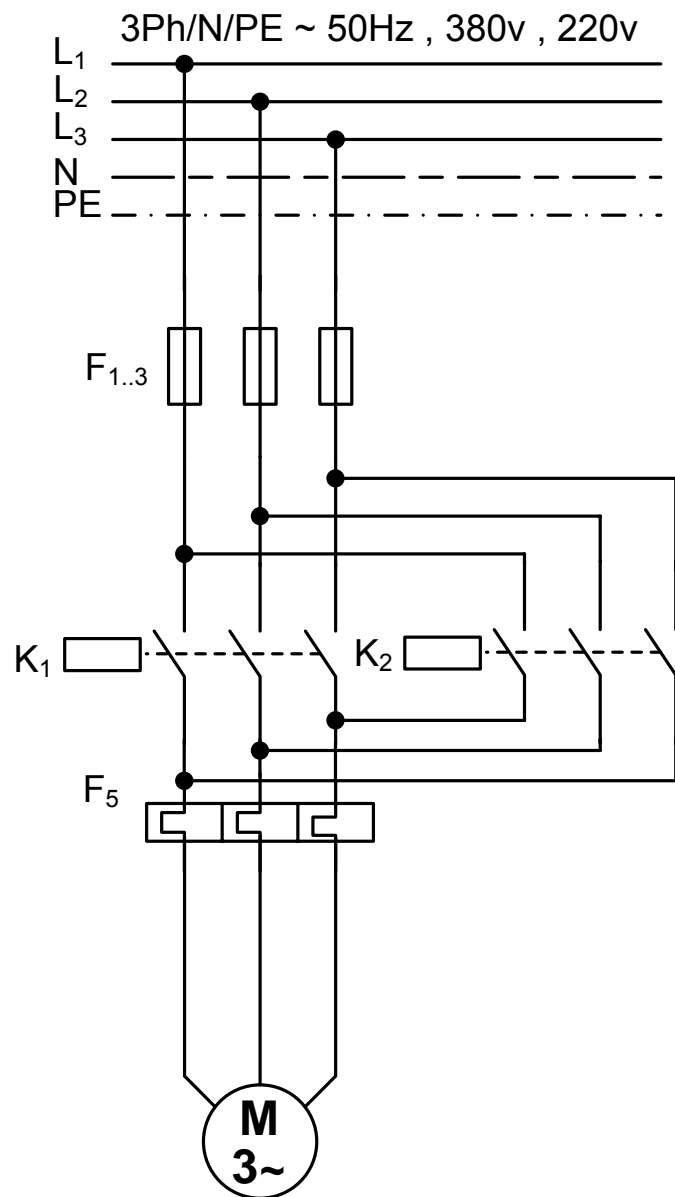
شماره ۲۸ : مدار الکتریکی قدرت و فرمان راه اندازی الکتروموتورهای سه فاز آسنکرون روتور قفسی توسط یک کنتاکتور به صورت اتصال لمظه ای و دائم ، کنترل از دو نقطه



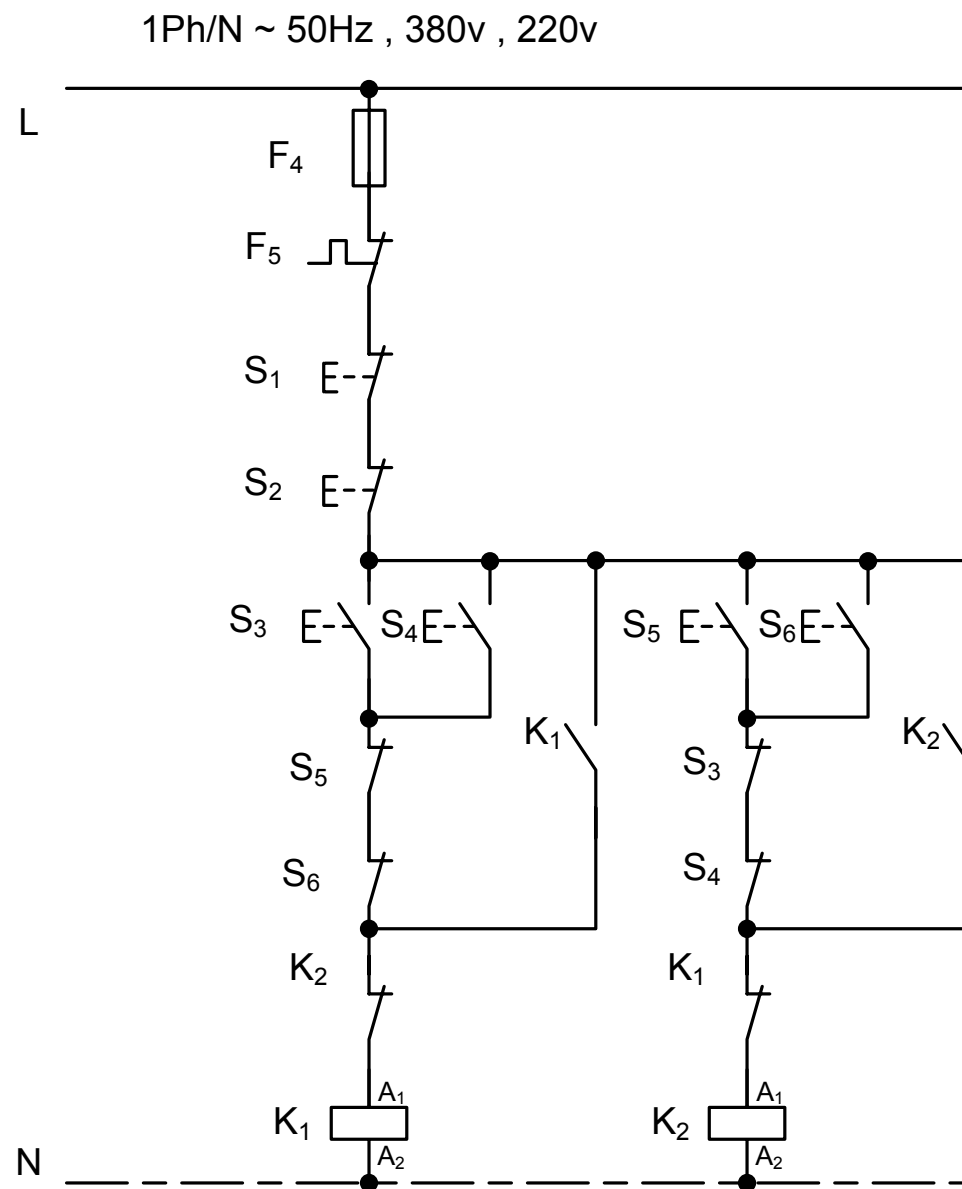
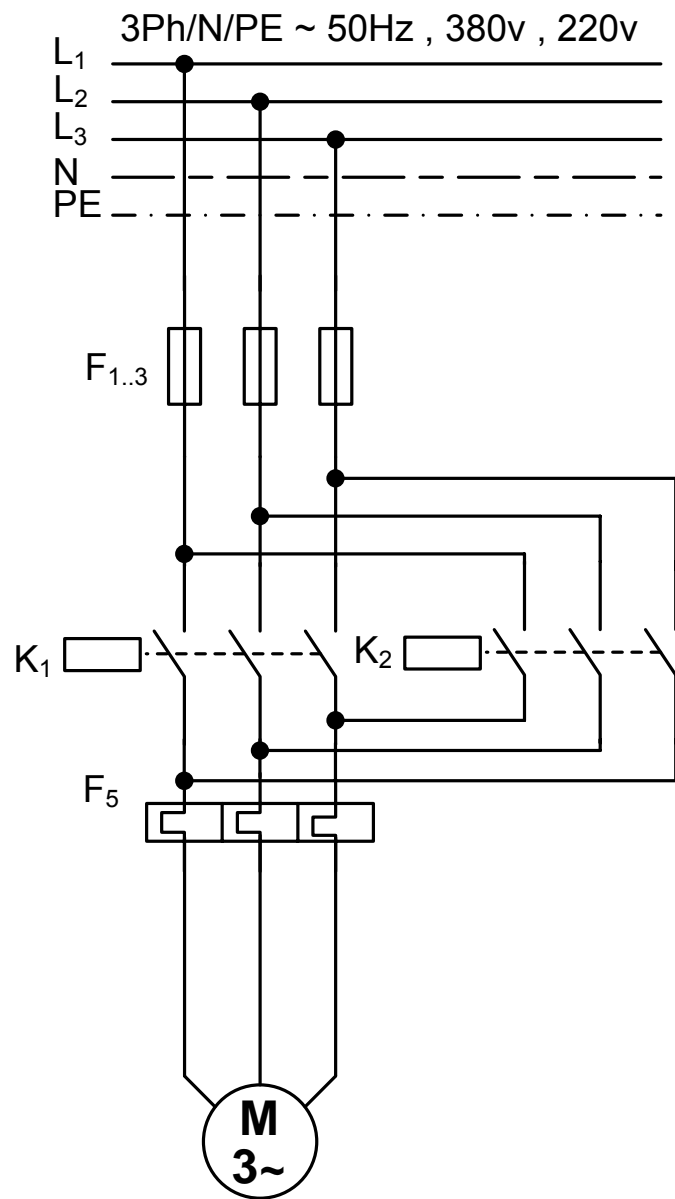
شماره ۲۹ : مدار الکتریکی قدرت و فرمان راه اندازی الکتروموتورهای سه فاز آسنکرون روتور قفسی به صورت اتصال دائم چپ گرد - راست گرد با حفاظت ناقص ، کنترل از یک نقطه



شماره ۳۰ : مدار الکتریکی قدرت و فرمان راه اندازی الکتروموتورهای سه فاز آسنکرون (روتور قفسی به صورت اتصال دائم پمپ گرد - راست گرد با حفاظت کامل ، کنترل از یک نقطه

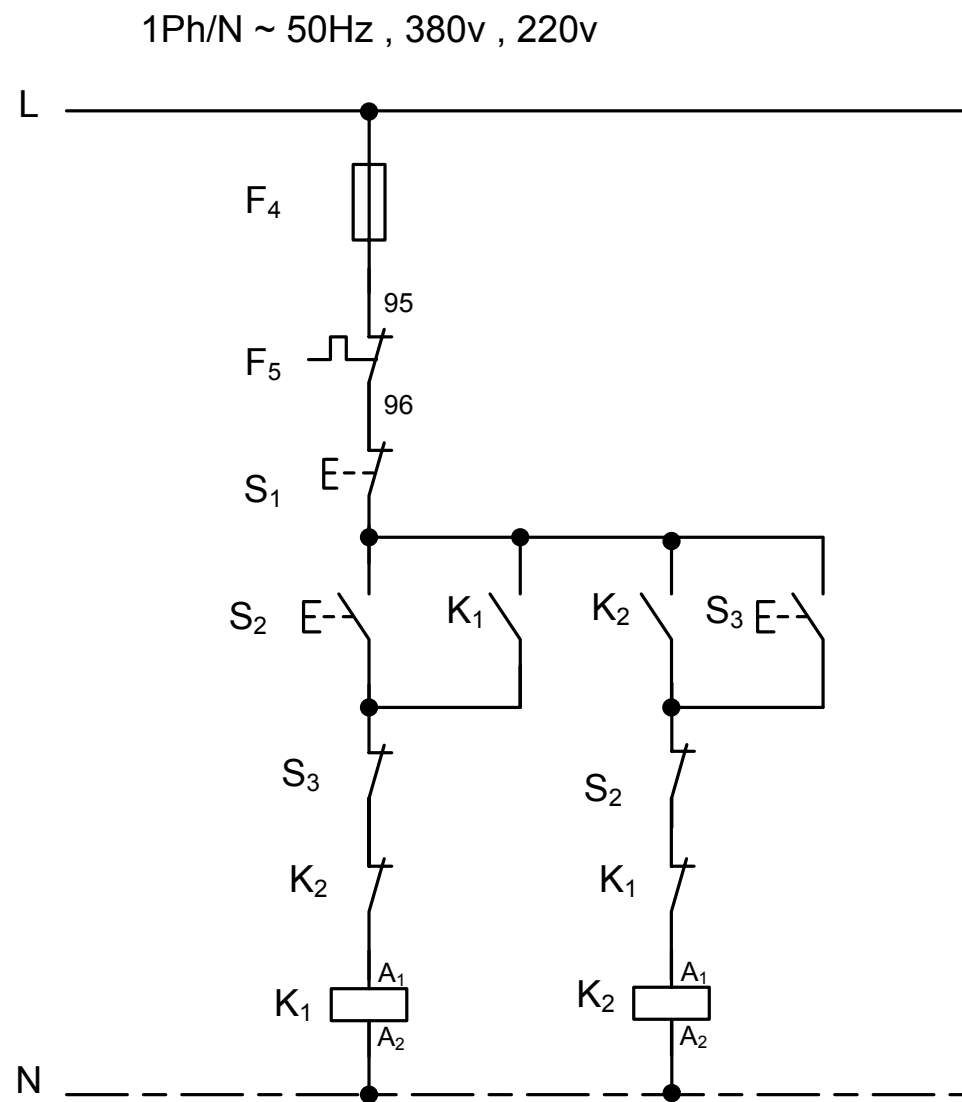
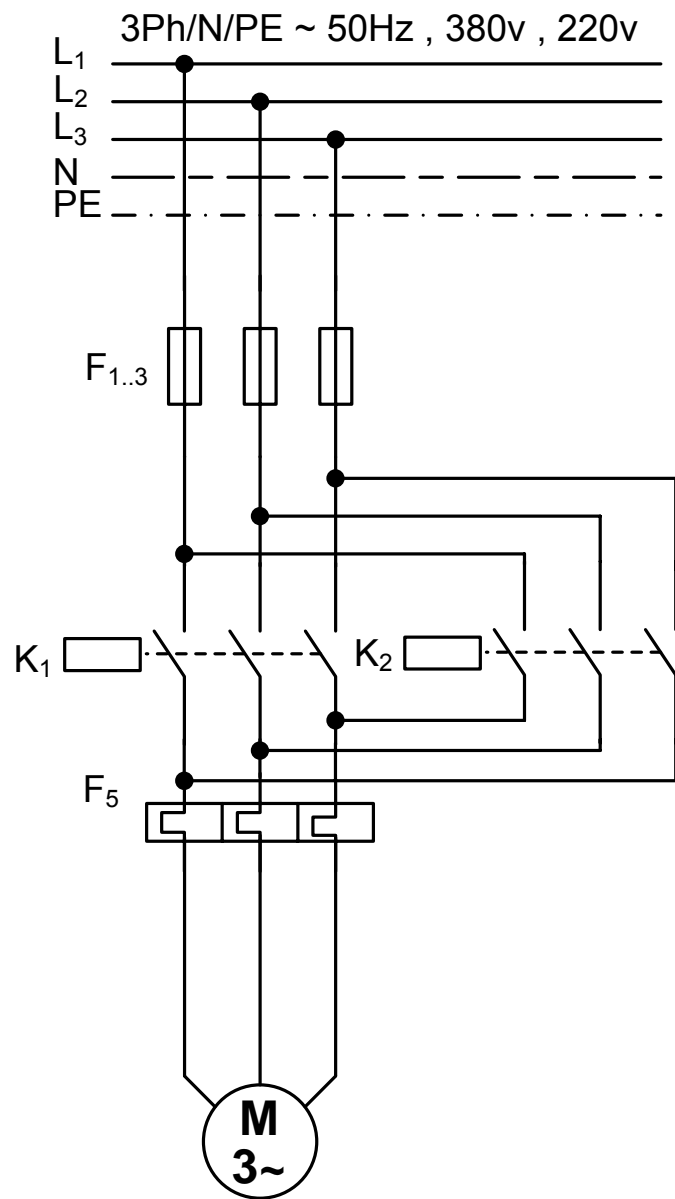


شماره ۳۱ : مدار الکتریکی قدرت و فرمان راه اندازی الکتروموتورهای سه فاز آسنکرون روتور قفسی به صورت اتصال دائم چپ گرد - راست گرد با حفاظت کامل ، کنترل از دو نقطه

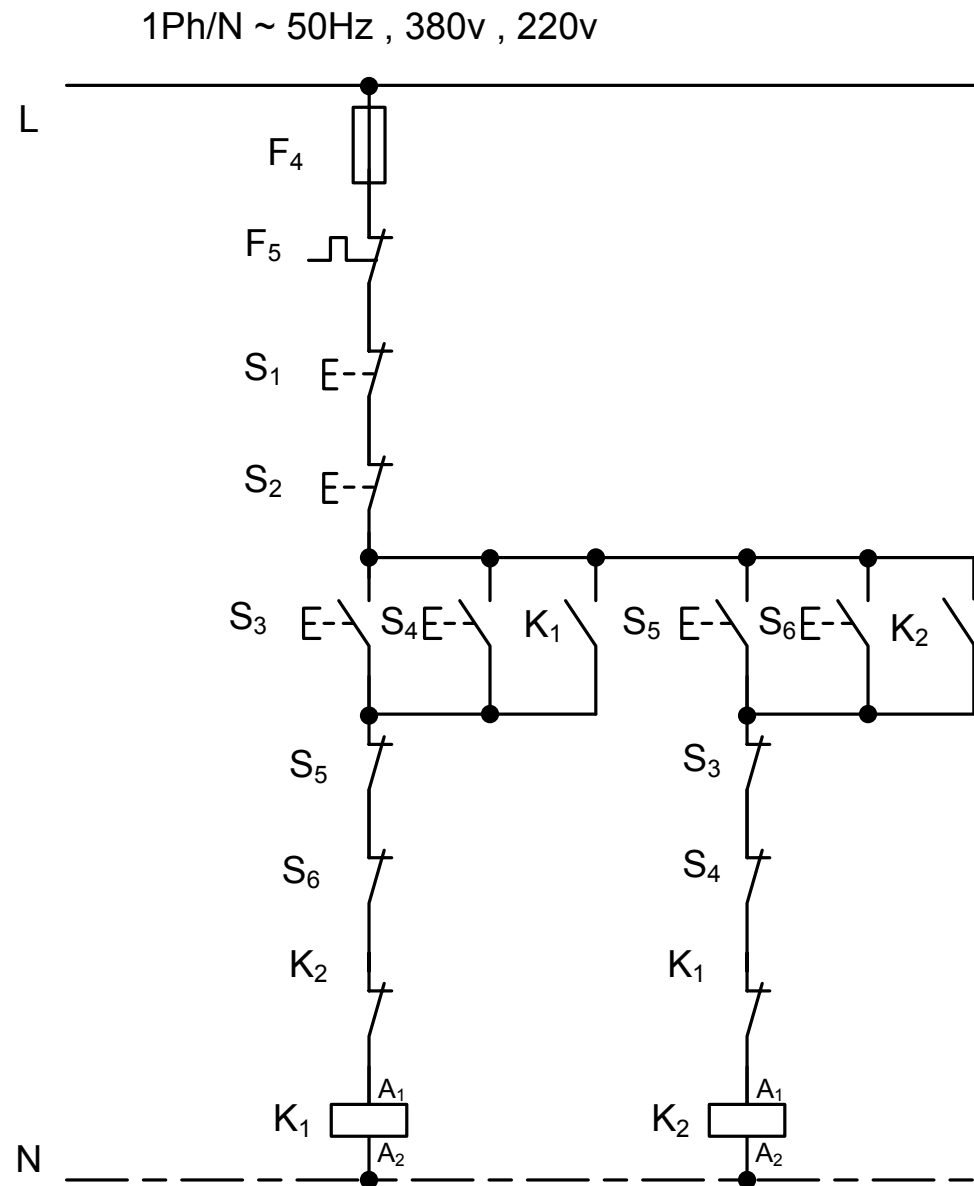
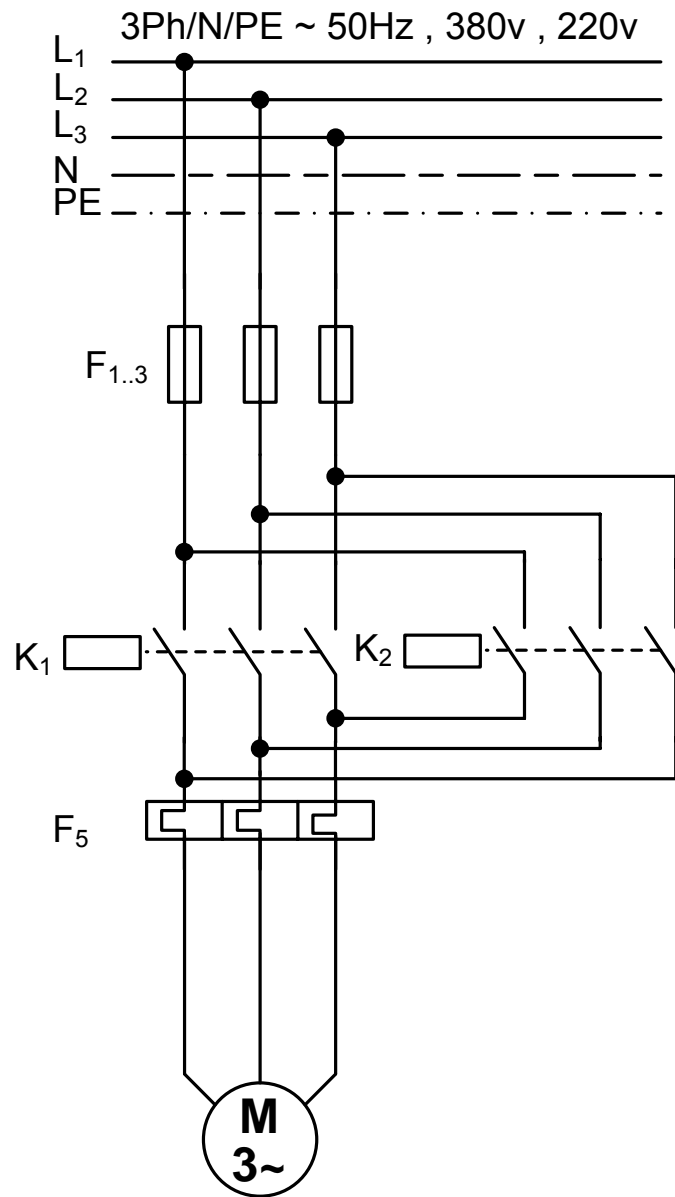




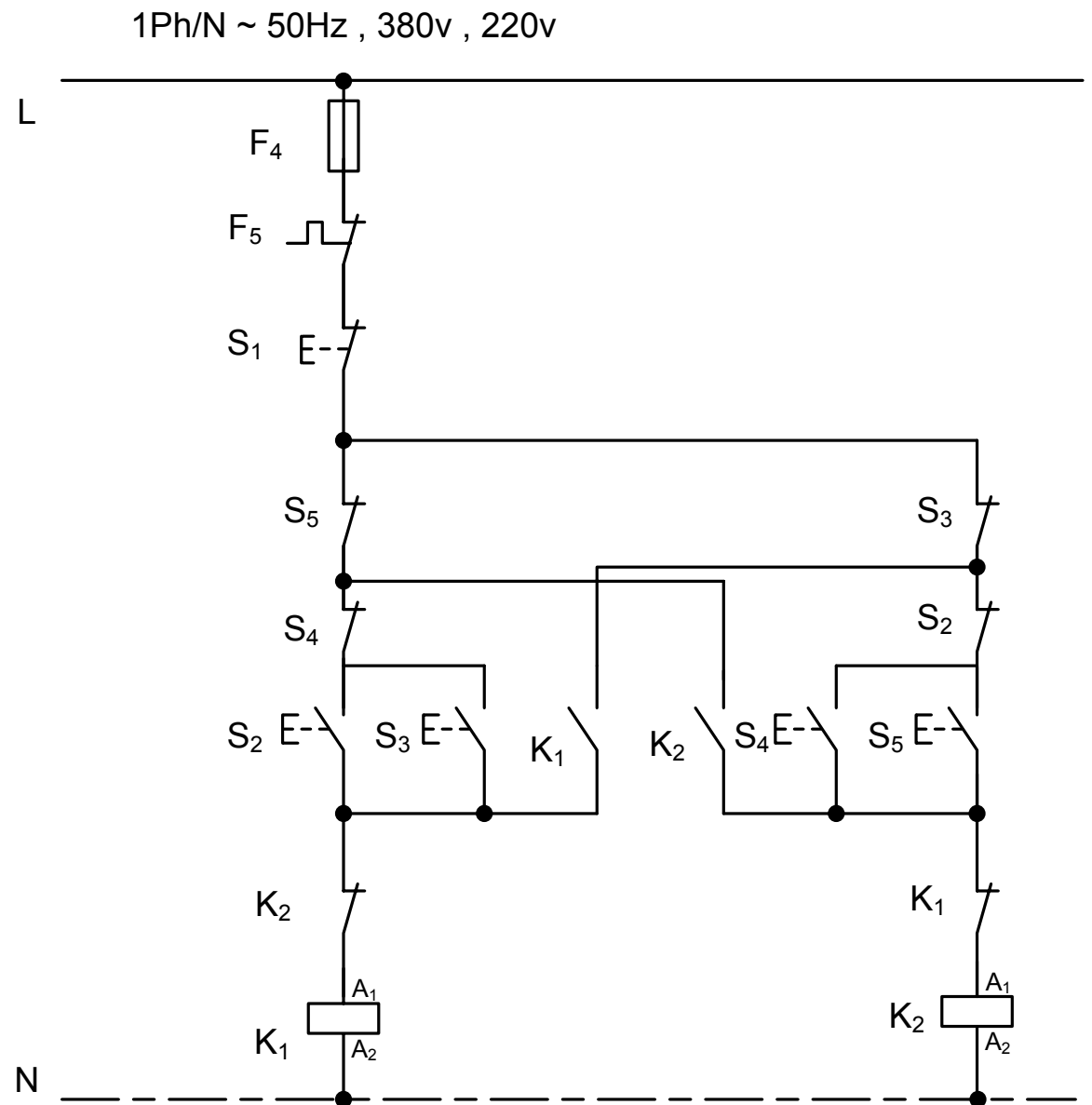
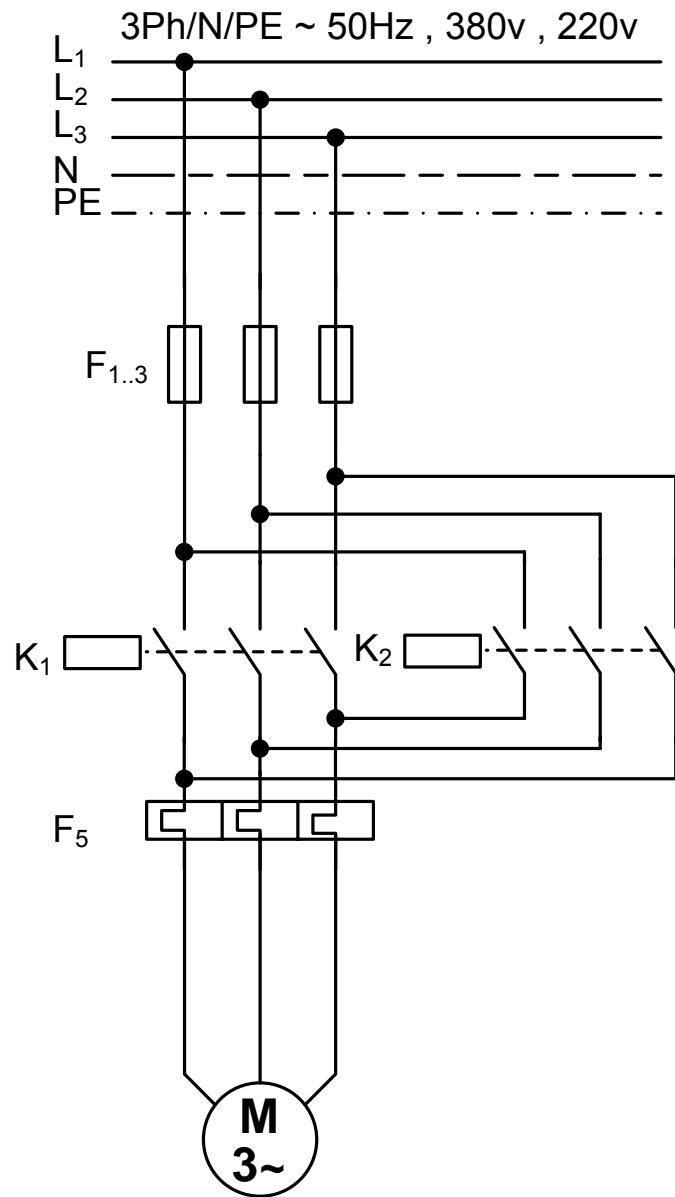
شماره ۳۲ : مدار الکتریکی قدرت و فرمان راه اندازی الکتروموتورهای سه فاز آسنکرون (روتور قفسی به صورت اتصال دائم چپ گرد - راست گرد سریع ، کنترل از یک نقطه



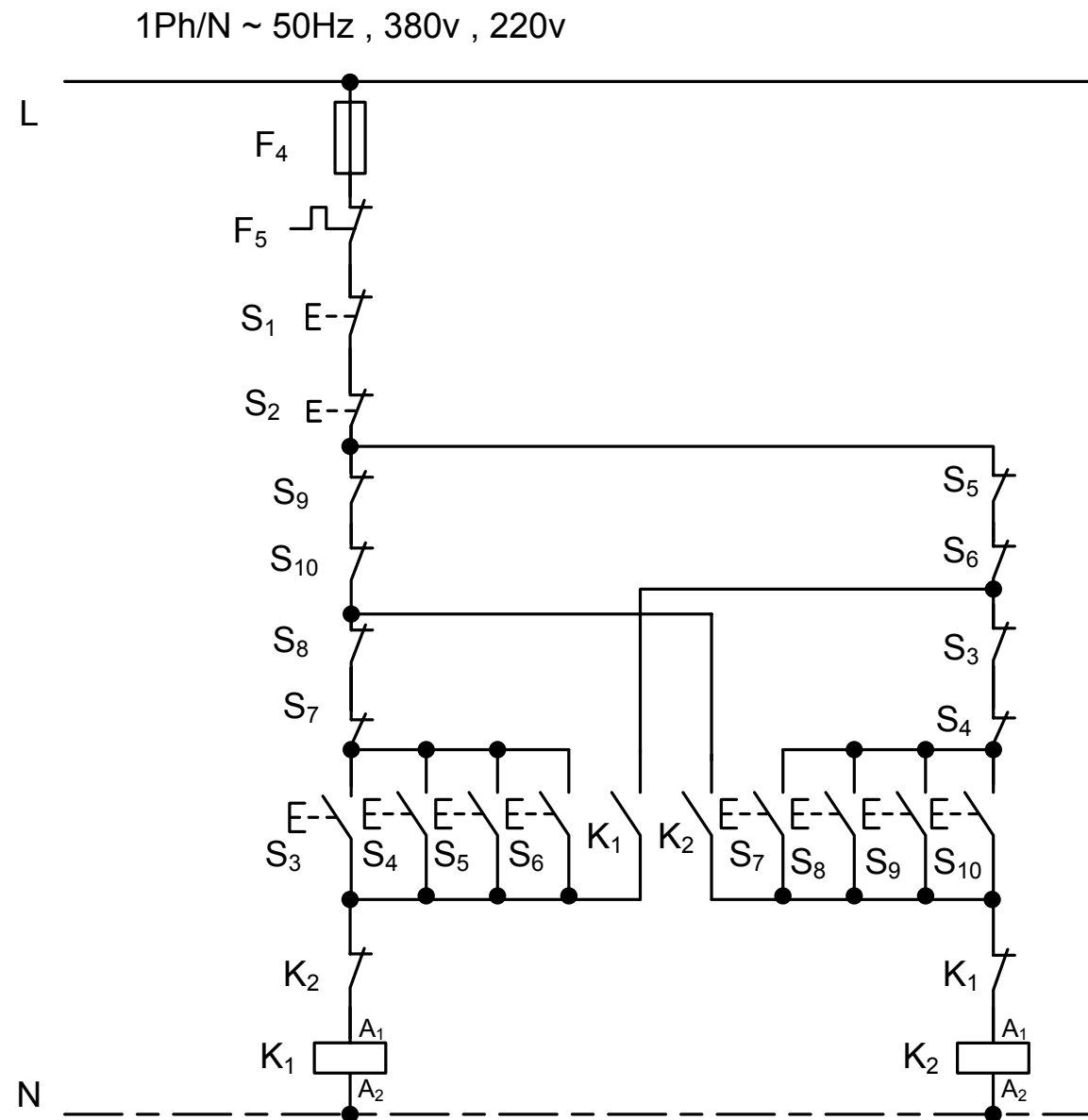
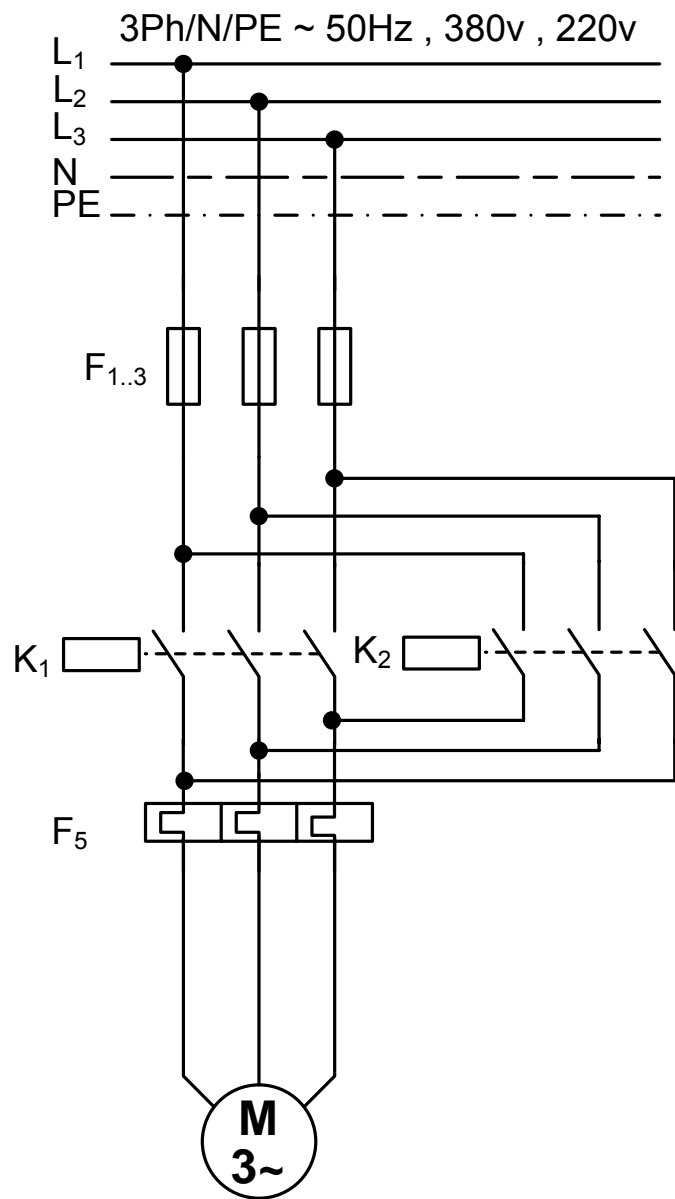
شماره ۳۳ : مدار الکتریکی قدرت و فرمان راه اندازی الکتروموتورهای سه فاز آسنکرون (روتور قفسی به صورت اتصال دائم چپ گرد - راست گرد سریع با مفاصلت کامل ، کنترل از دو نقطه



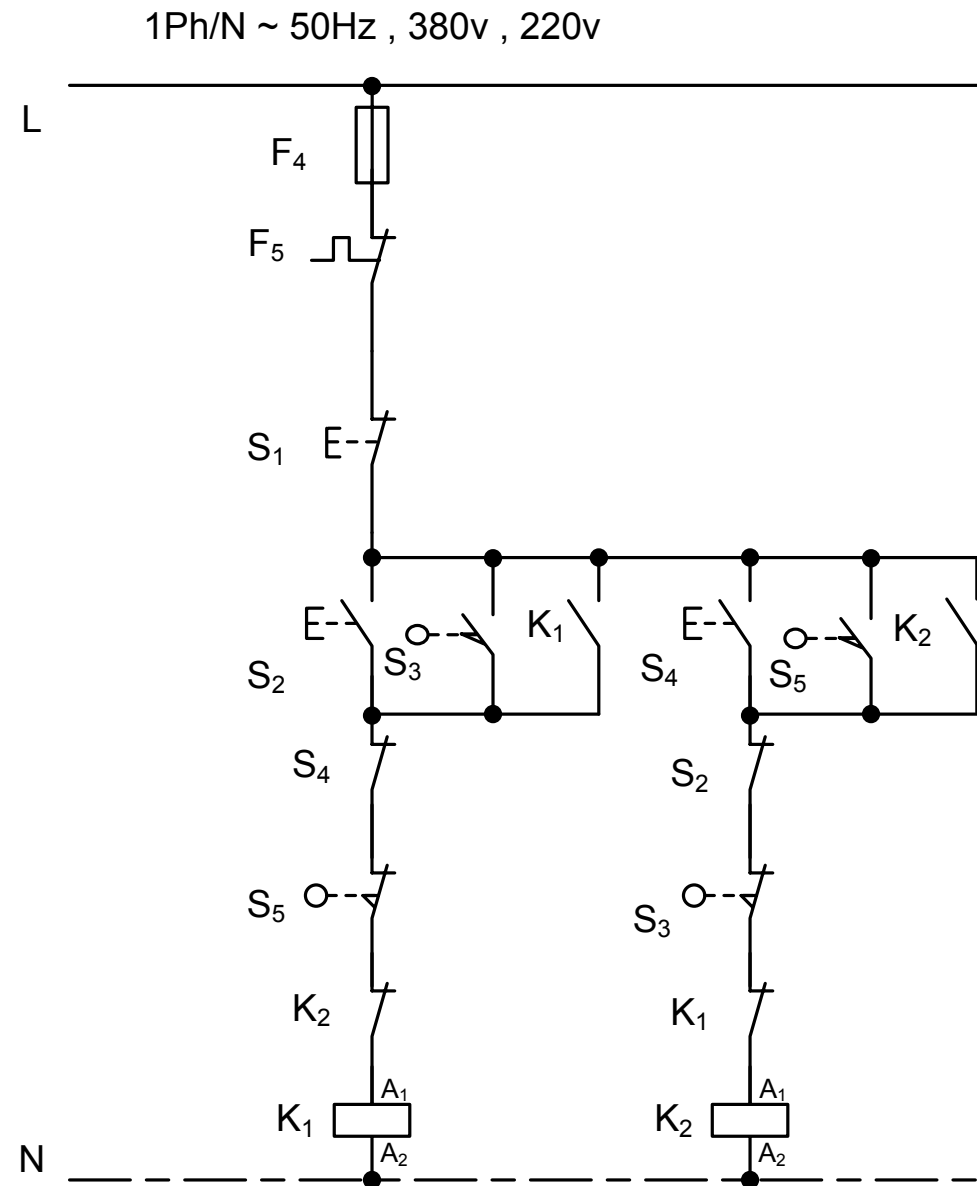
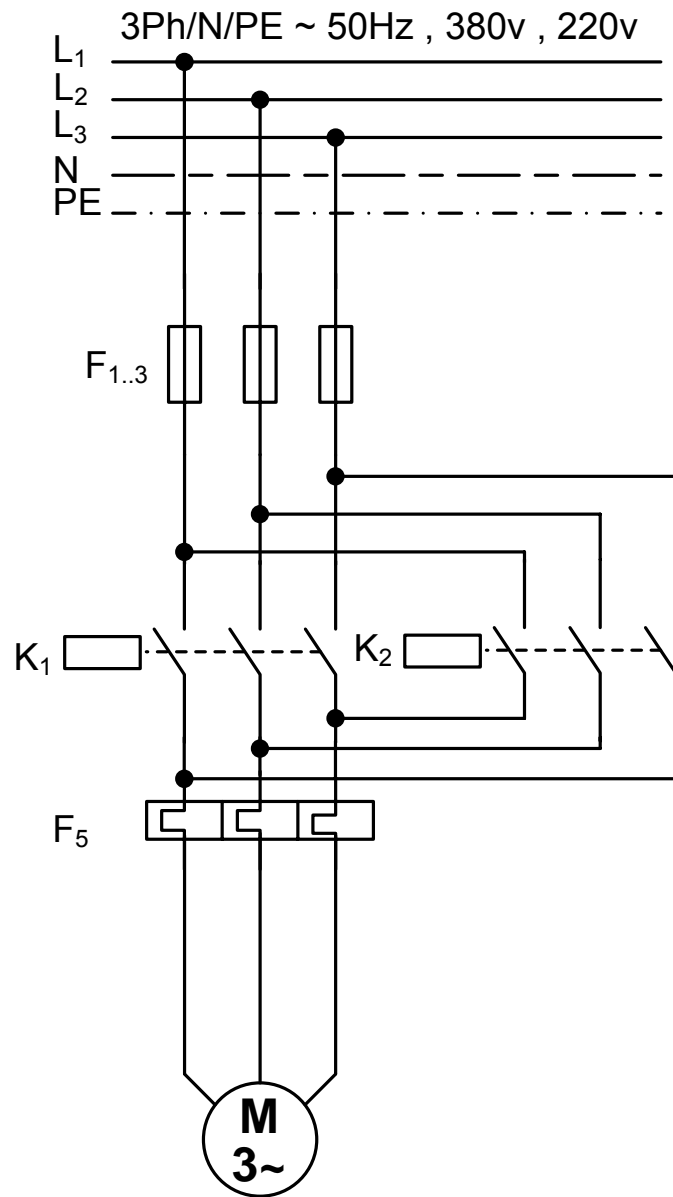
شماره ۳۴ : مدار الکتریکی قدرت و فرمان راه اندازی الکتروموتورهای سه فاز آسنکرون روتور قفسی به صورت  
اتصال دائم و لحظه ای پپ گرد - راست گرد با حفاظت کامل



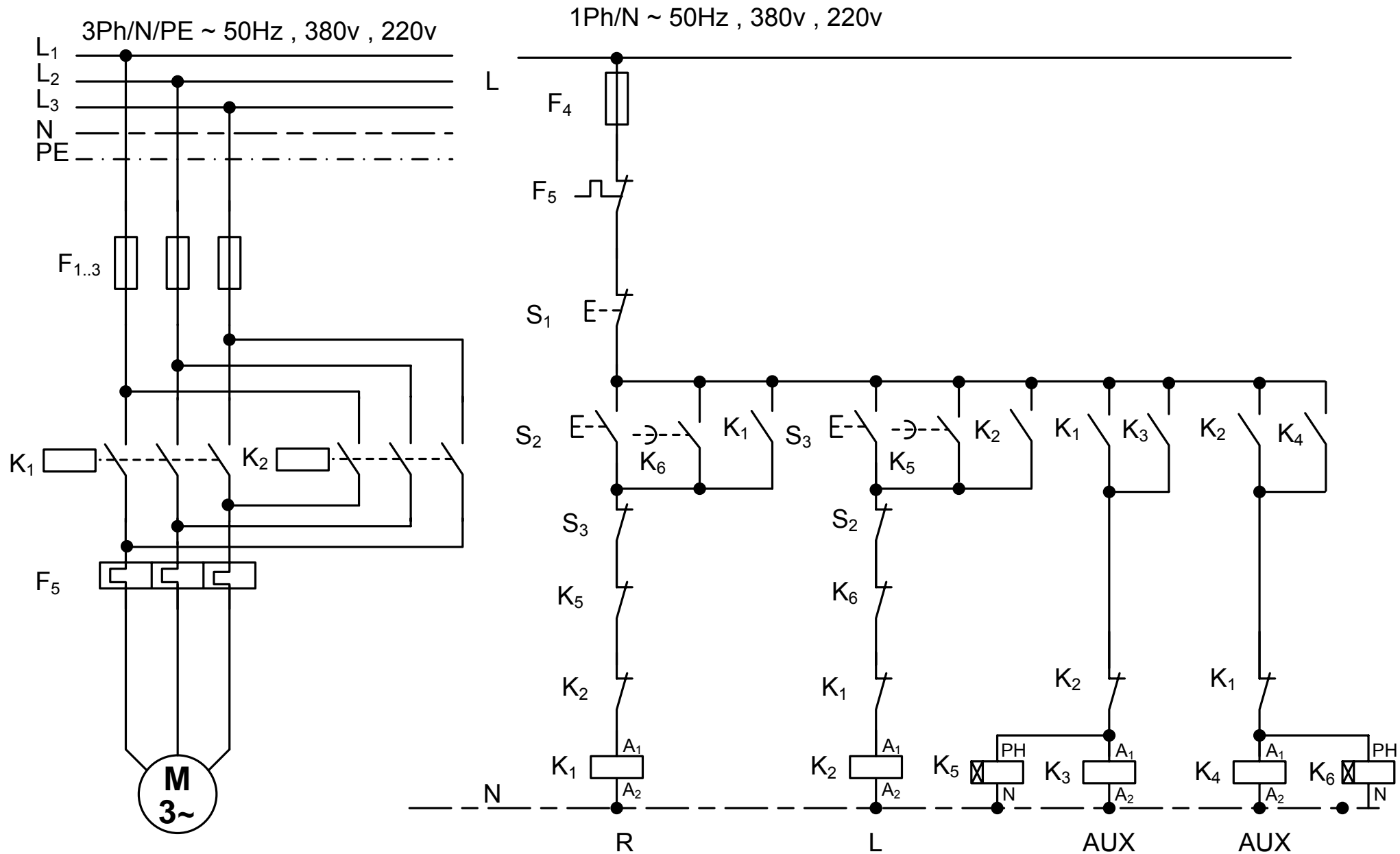
شماره ۳۵ : مدار الکتریکی قدرت و فرمان راه اندازی الکتروموتورهای سه فاز آسنکرون (روتور قفسی به صورت اتصال دائم و لمظه ای پمپ گرد - راست گرد با مفاظت کامل ، کنترل از دو محل



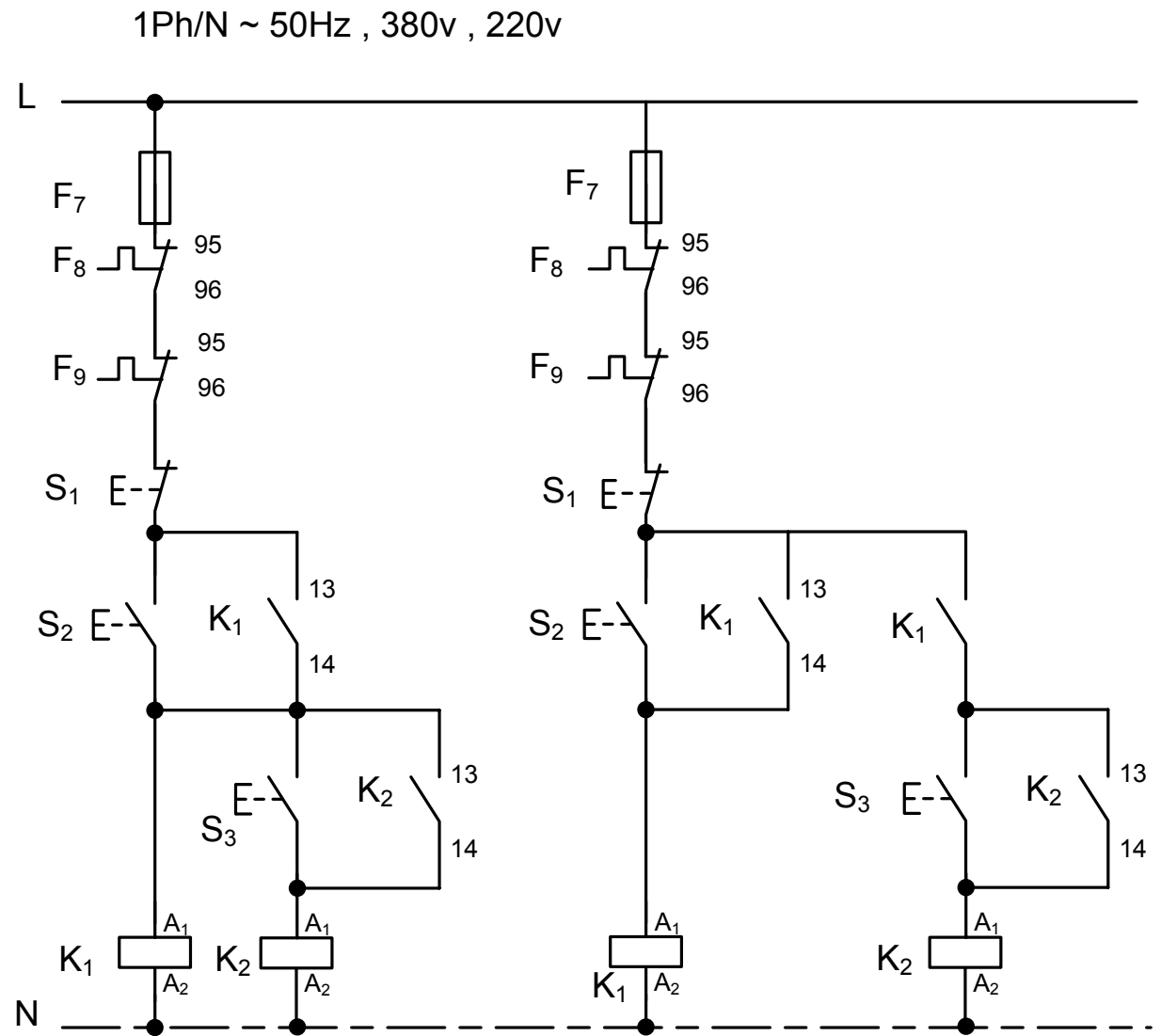
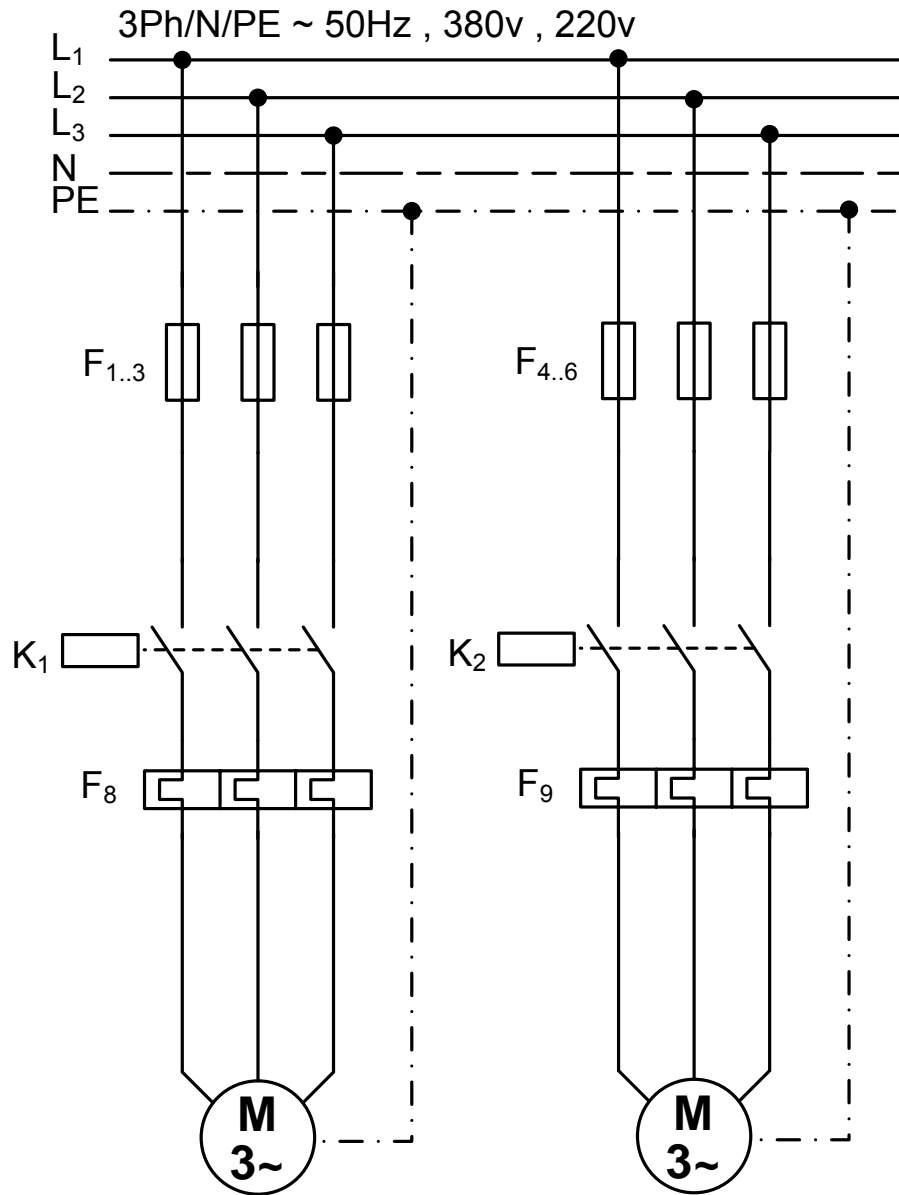
شماره ۳۶ : مدار الکتریکی قدرت و فرمان راه اندازی الکتروموتورهای سه فاز آسنکرون (روتور قفسی به صورت اتصال دائم چپ گرد - راست گرد سریع با حفاظت کامل ، به صورت اتوماتیک (تابع فرآیند)



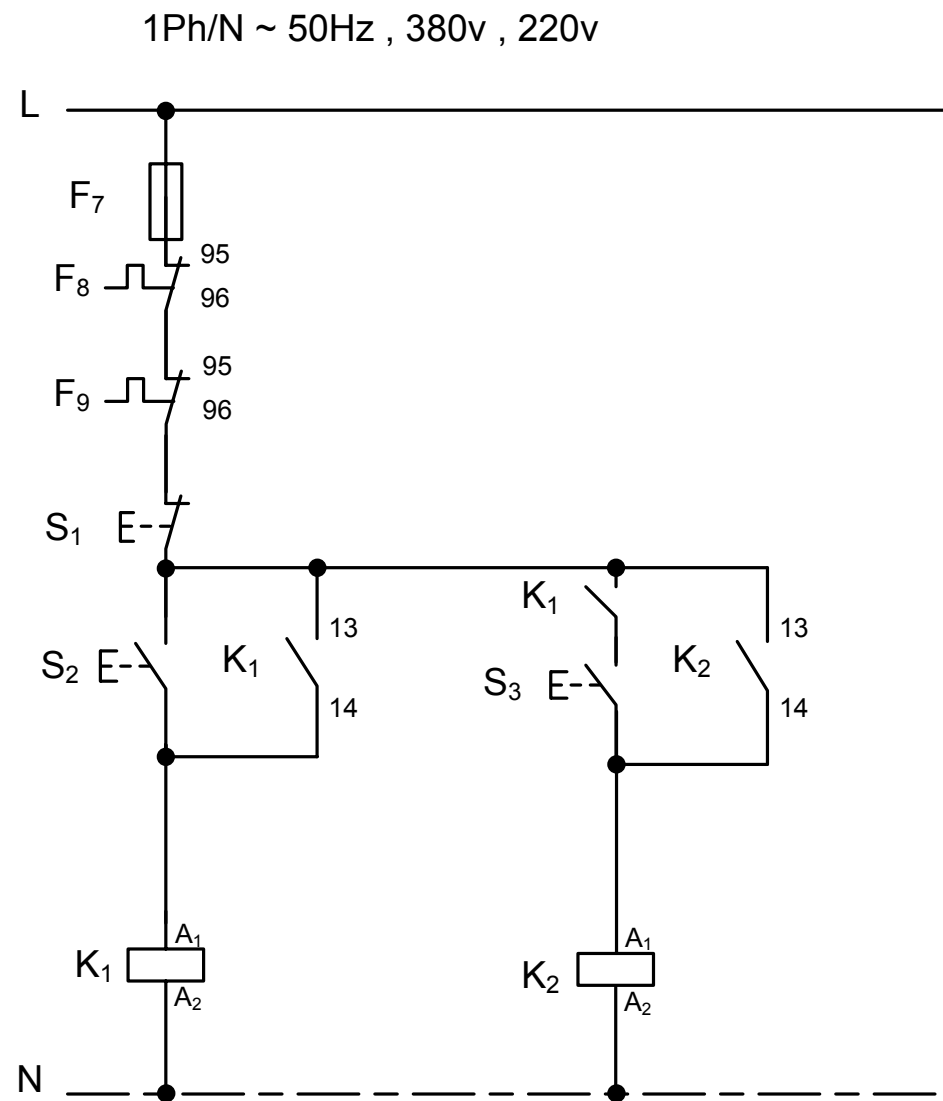
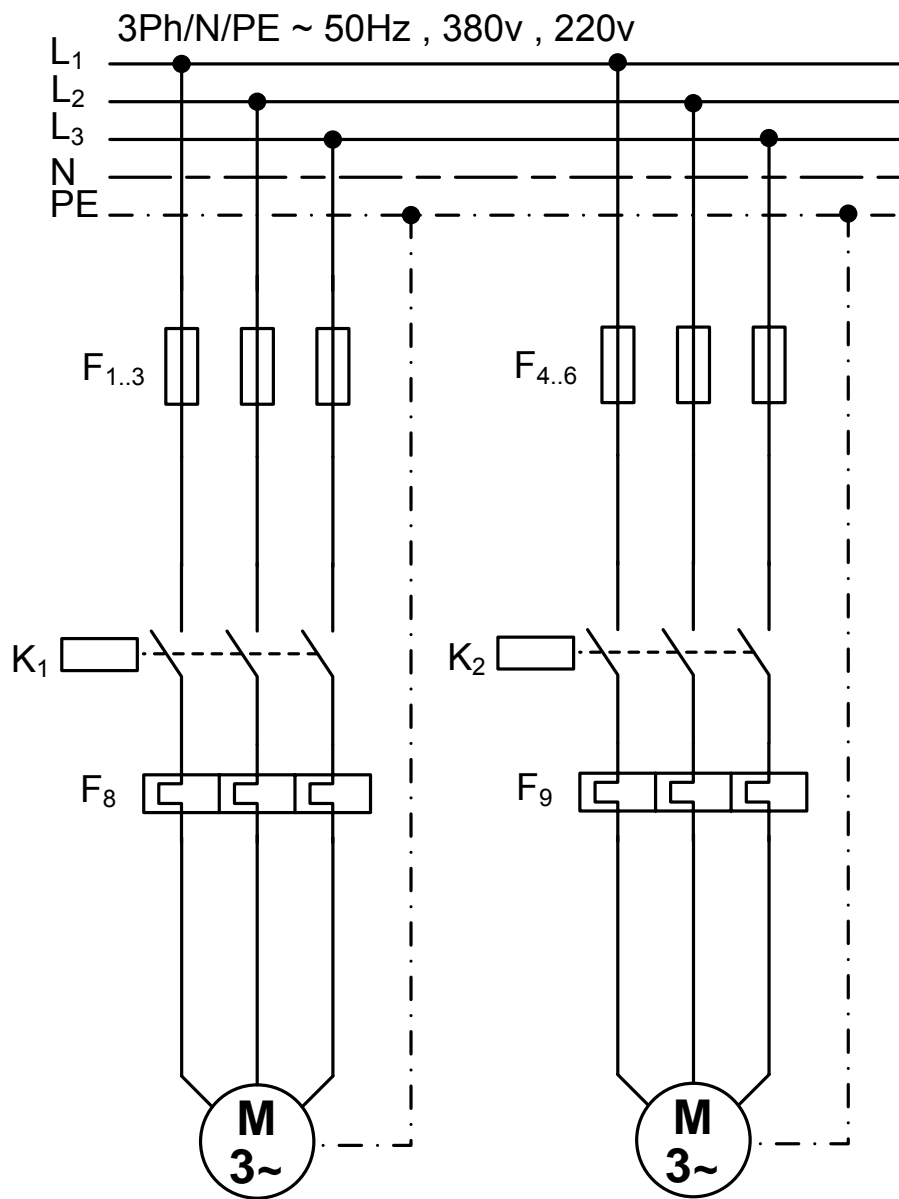
شماره ۳۸ : مدار الکتریکی قدرت و فرمان راه اندازی الکتروموتورهای سه فاز آسنکرون (روتور قفسی به صورت اتصال چپ گرد - راست گرد اتوماتیک



شماره ۳۹ : مدار الکتریکی قدرت و فرمان راه اندازی دو الکتروموتور سه فاز آسنکرون (روتور قفسی به صورت ترتیبی ، یکی پس از دیگری ، کنترل از یک نقطه

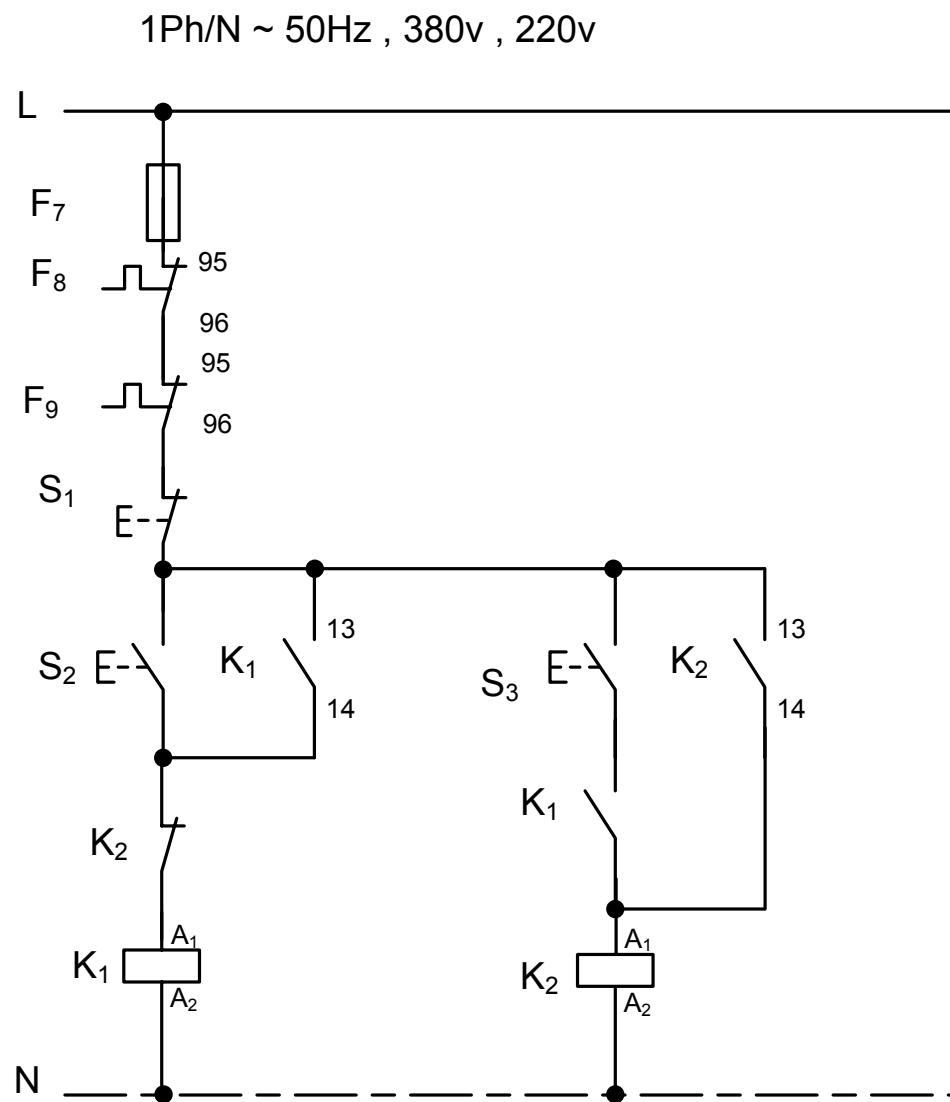
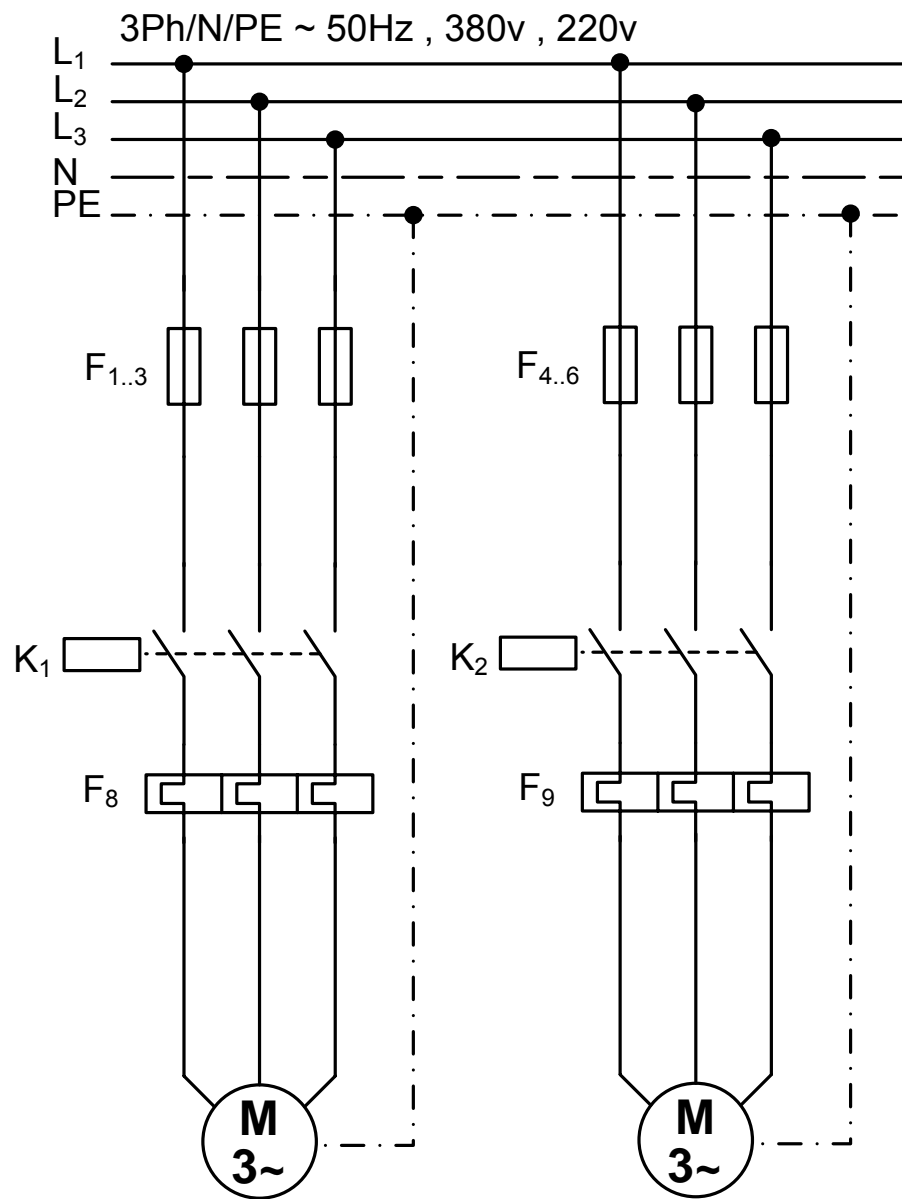


شماره ۴۰ : مدار الکتریکی قدرت و فرمان راه اندازی دو الکتروموتور سه فاز آسنکرون روتور قفسی به صورت ترتیبی ، یکی پس از دیگری ، کنترل از یک نقطه

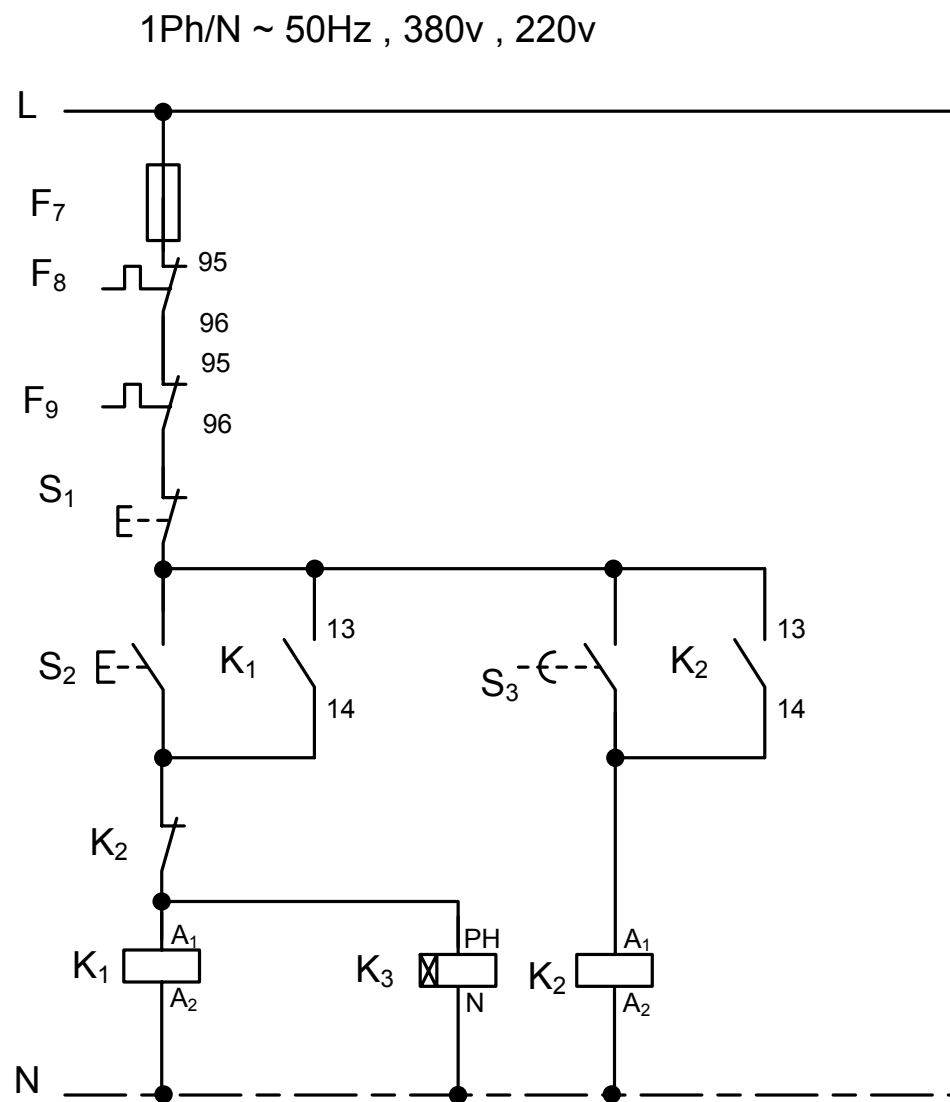
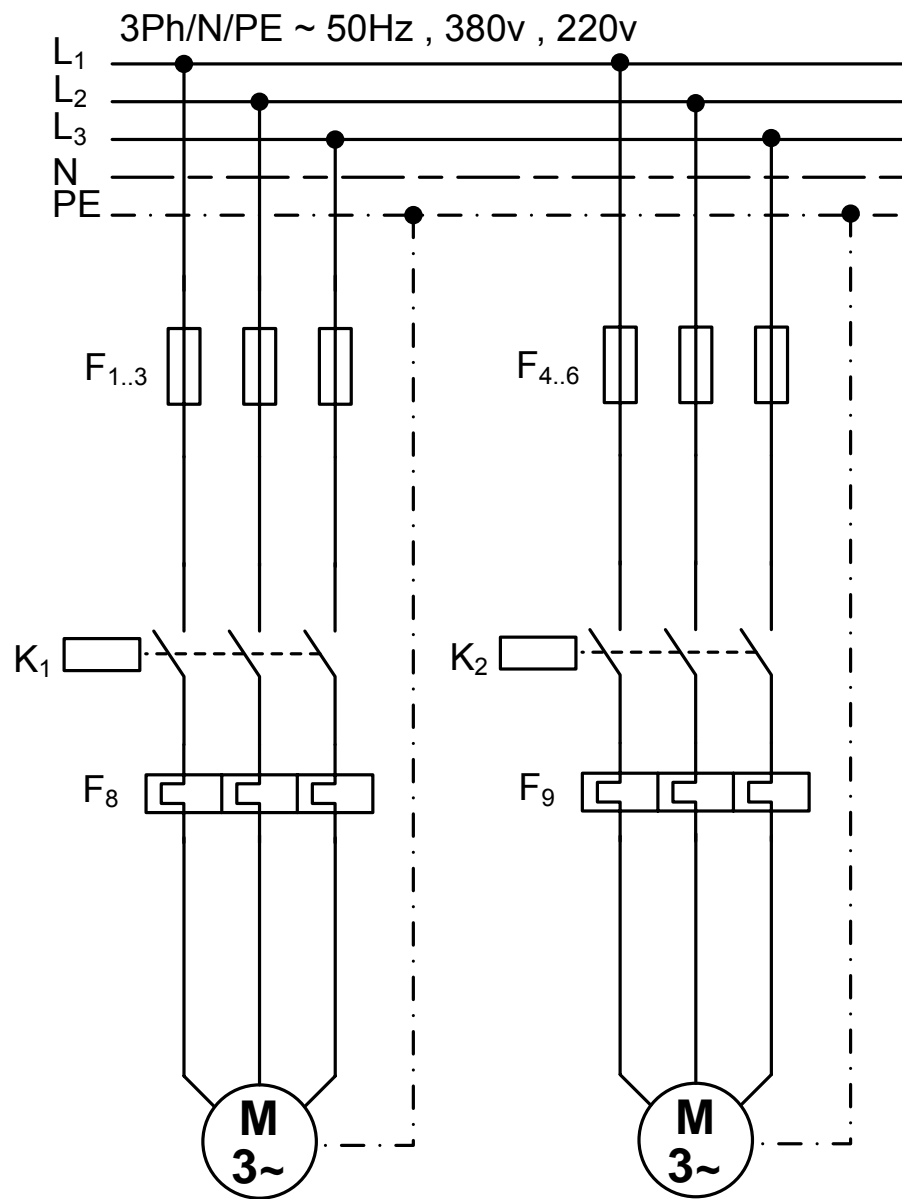




شماره ۴۱ : مدار الکتریکی قدرت و فرمان راه اندازی دو الکتروموتور سه فاز آسنکرون (روتور قفسی به صورت ترتیبی ، یکی به جای دیگری ، کنترل از یک نقطه

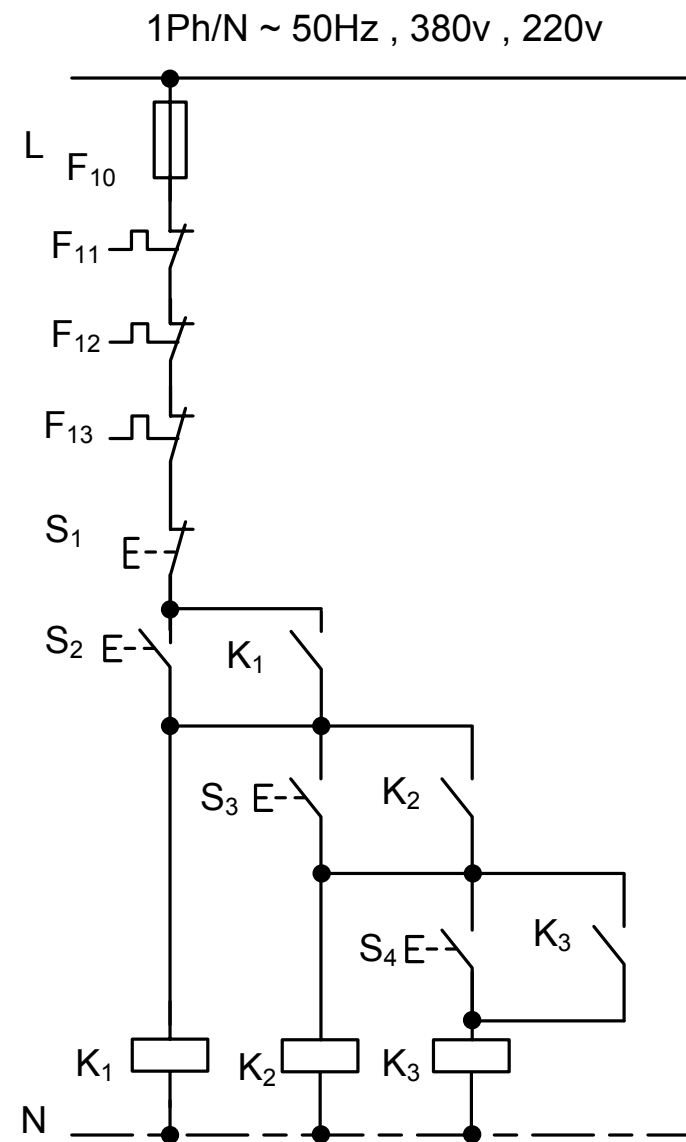
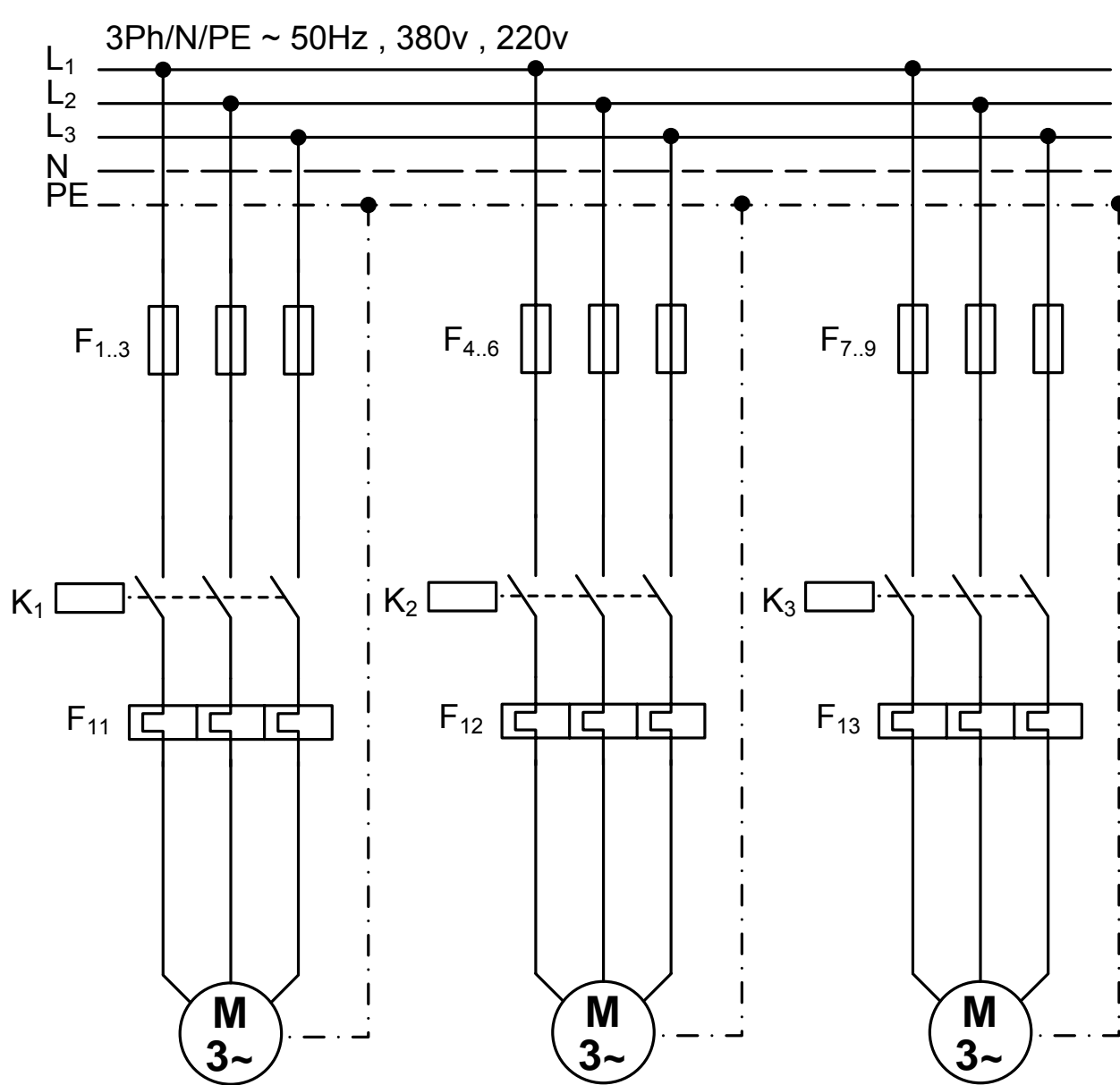


شماره ۴۲ : مدار الکتریکی قدرت و فرمان راه اندازی دو الکتروموتور سه فاز آسنکرون (روتور قفسی به صورت ترتیبی ، یکی به جای دیگری ، اتوماتیک

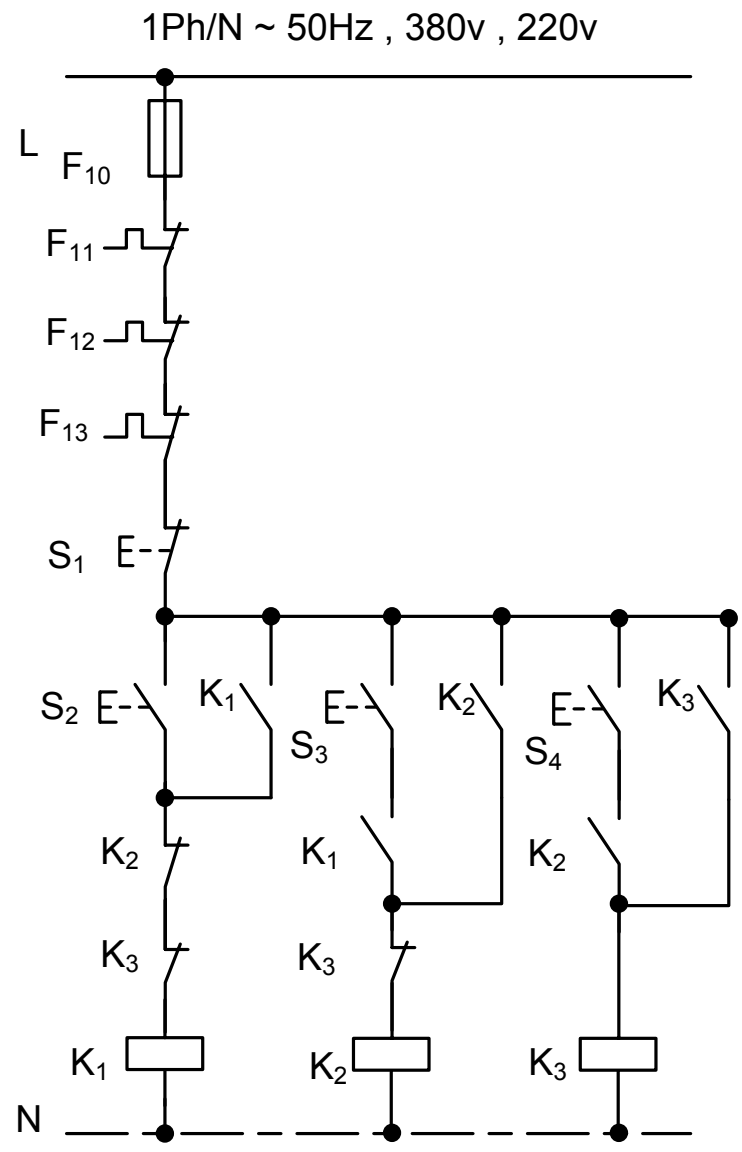
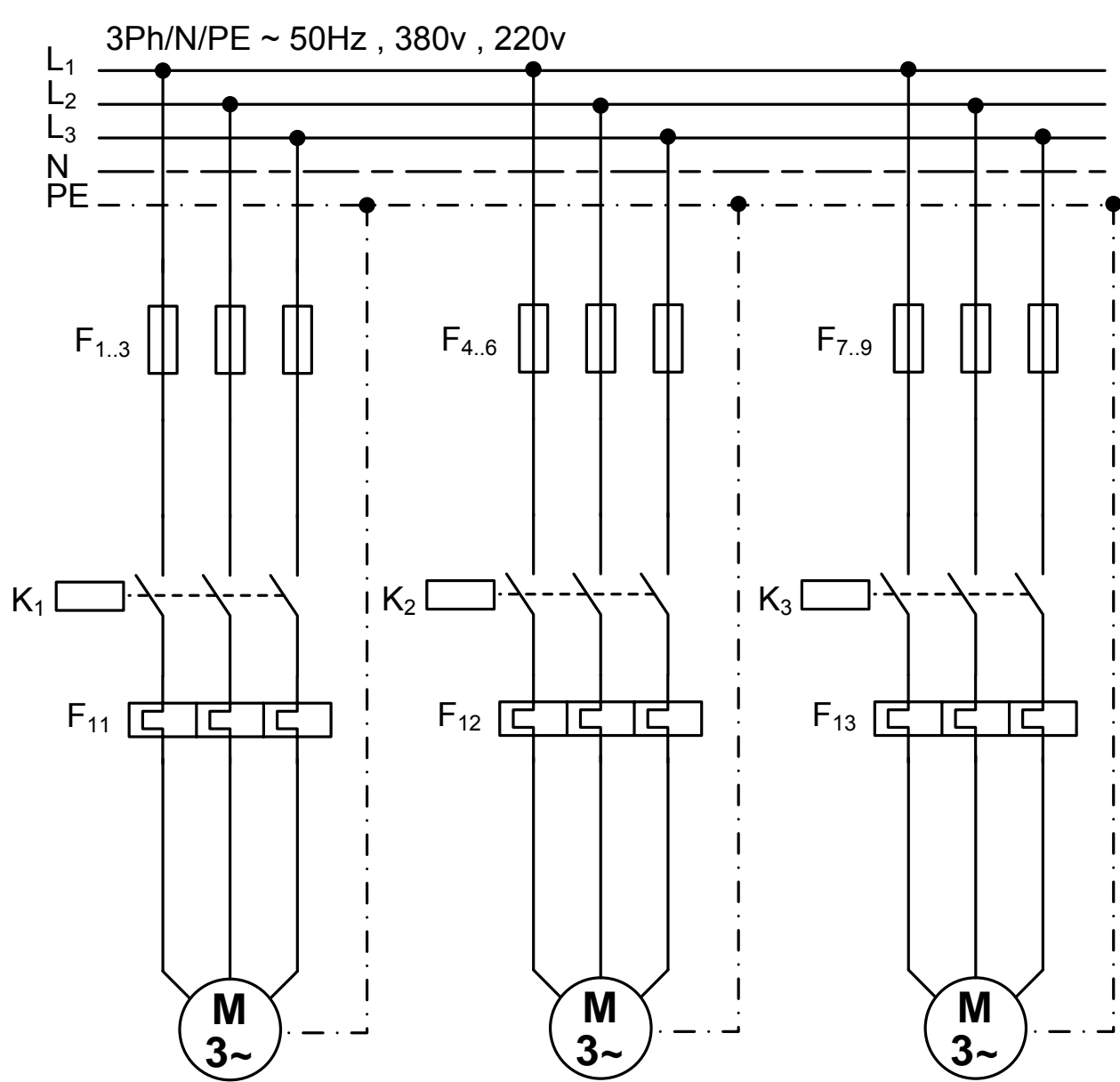




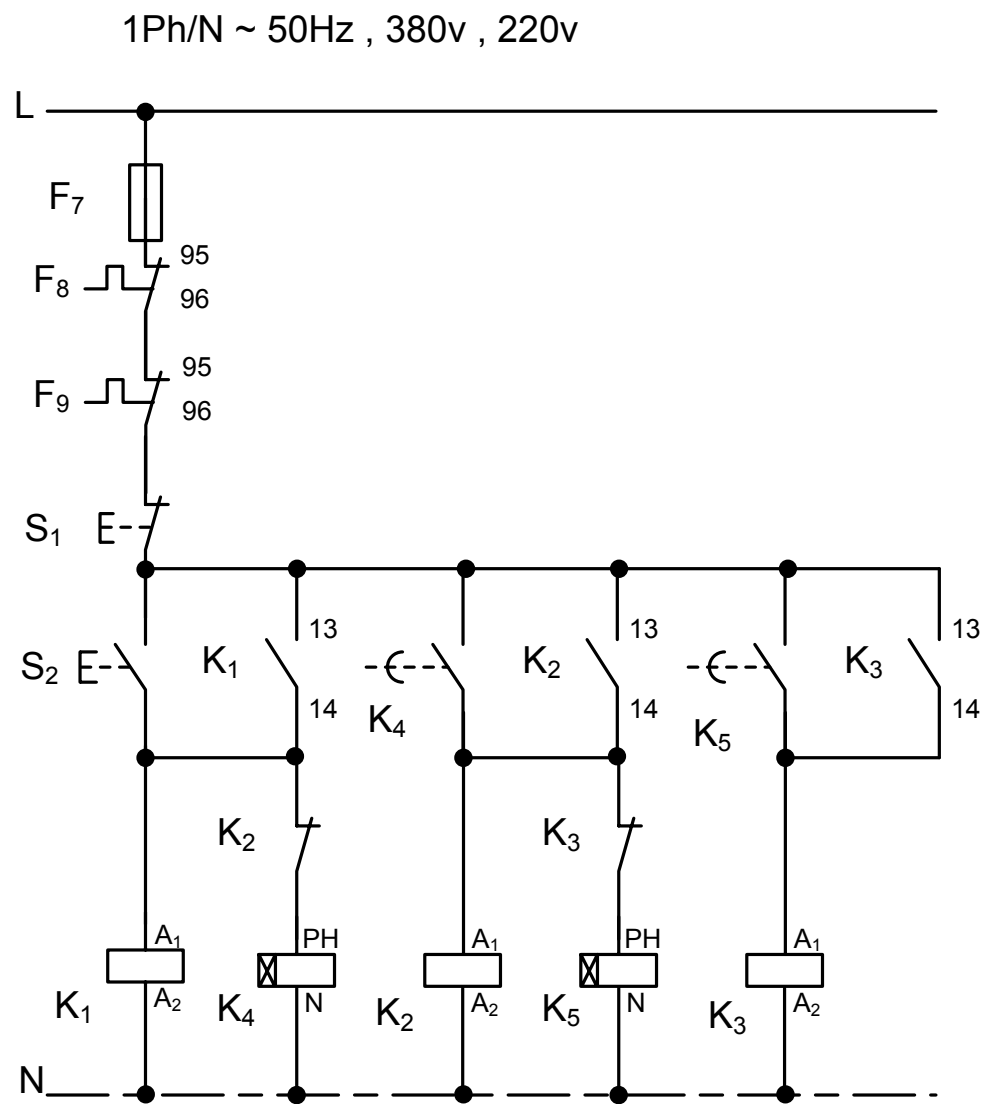
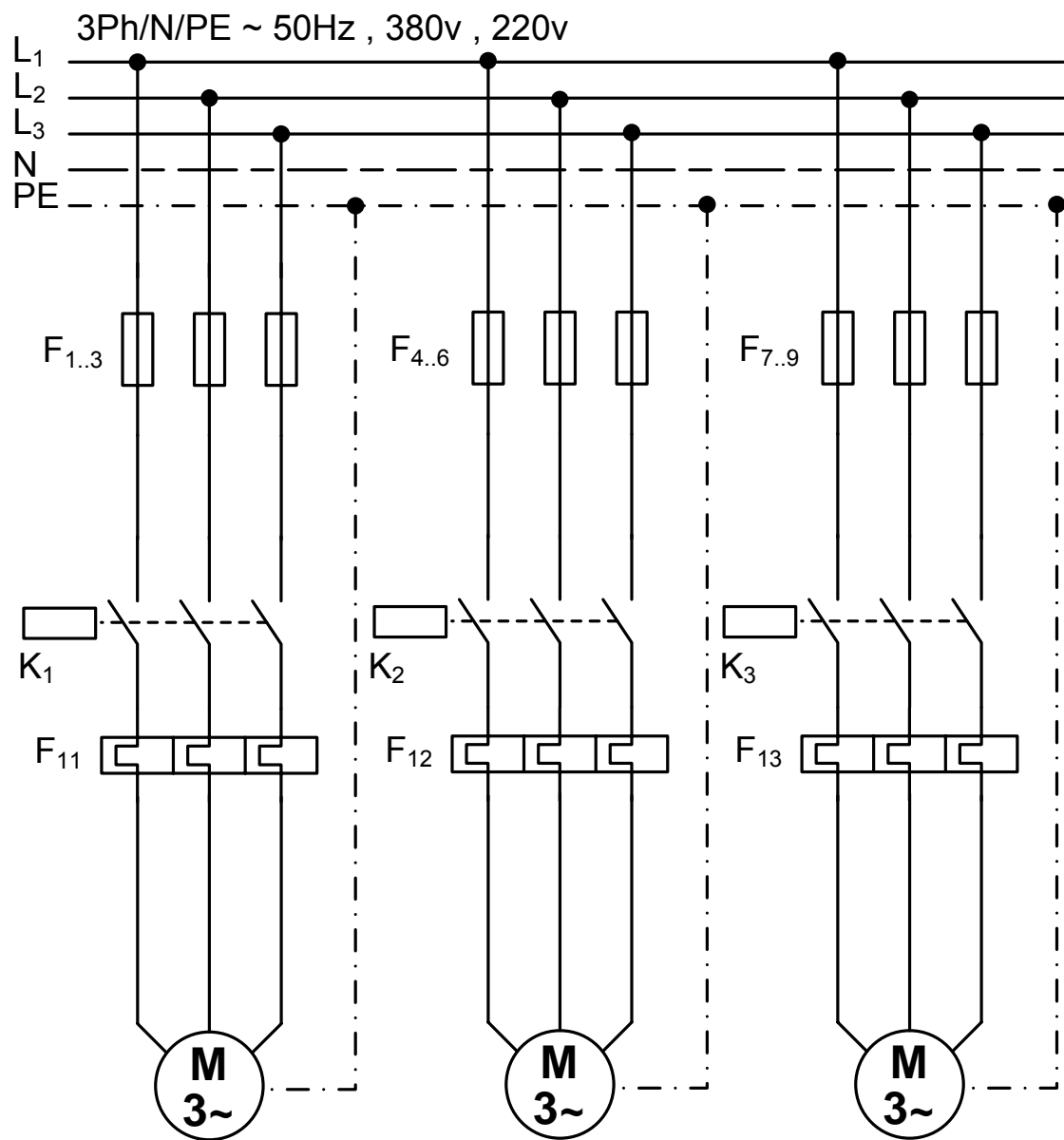
شماره ۴۴ : مدار الکتریکی قدرت و فرمان راه اندازی سه الکتروموتور سه فاز آسنکرون (روتور قفسی به صورت ترتیبی ، یکی پس از دیگری ، کنترل از یک نقطه



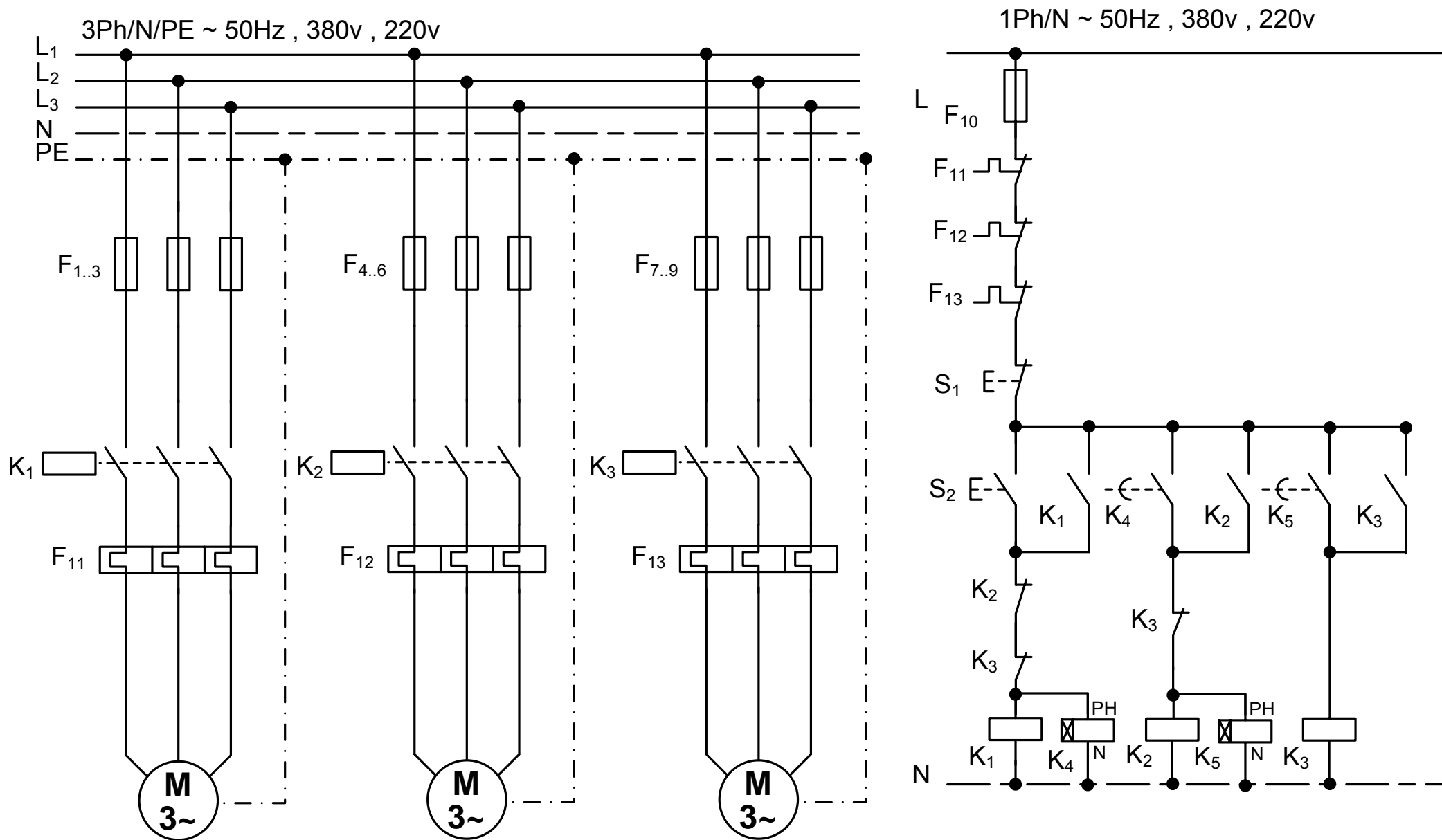
شماره ۴۵ : مدار الکتریکی قدرت و فرمان راه اندازی سه الکتروموتور سه فاز آسنکرون (روتور قفسی به صورت ترتیبی ، یکی به جای دیگری ، کنترل از یک نقطه



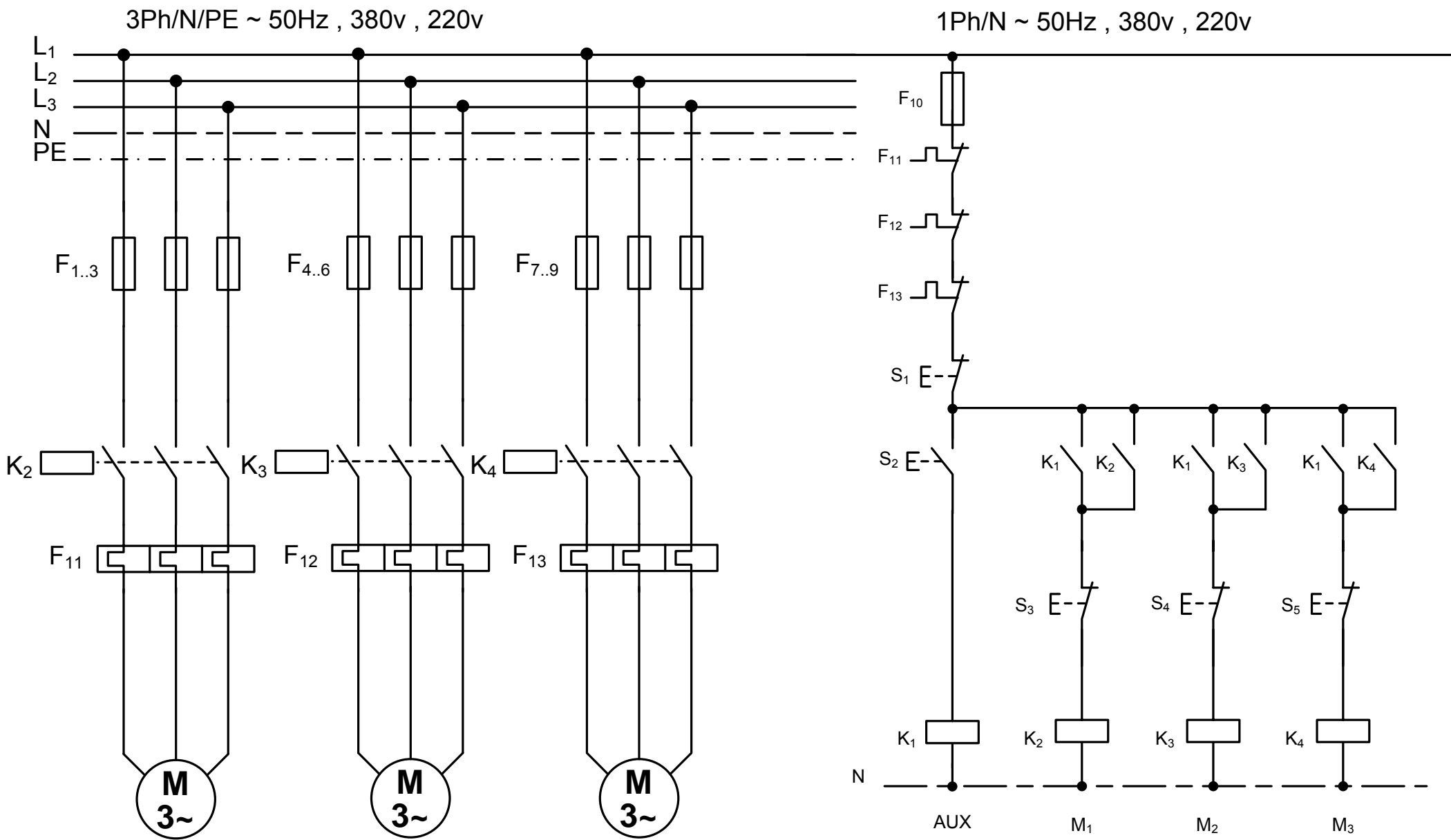
شماره ۴۶ : مدار الکتریکی قدرت و فرمان راه اندازی سه الکتروموتور سه فاز آسنکرون (روتور قفسی به صورت ترتیبی ، یکی پس از دیگری ، اتوماتیک



شماره ۴۷ : مدار الکتریکی قدرت و فرمان راه اندازی سه الکتروموتور سه فاز آسنکرون روتور قفسی به صورت ترتیبی ، یکی به جای دیگری ، اتوماتیک

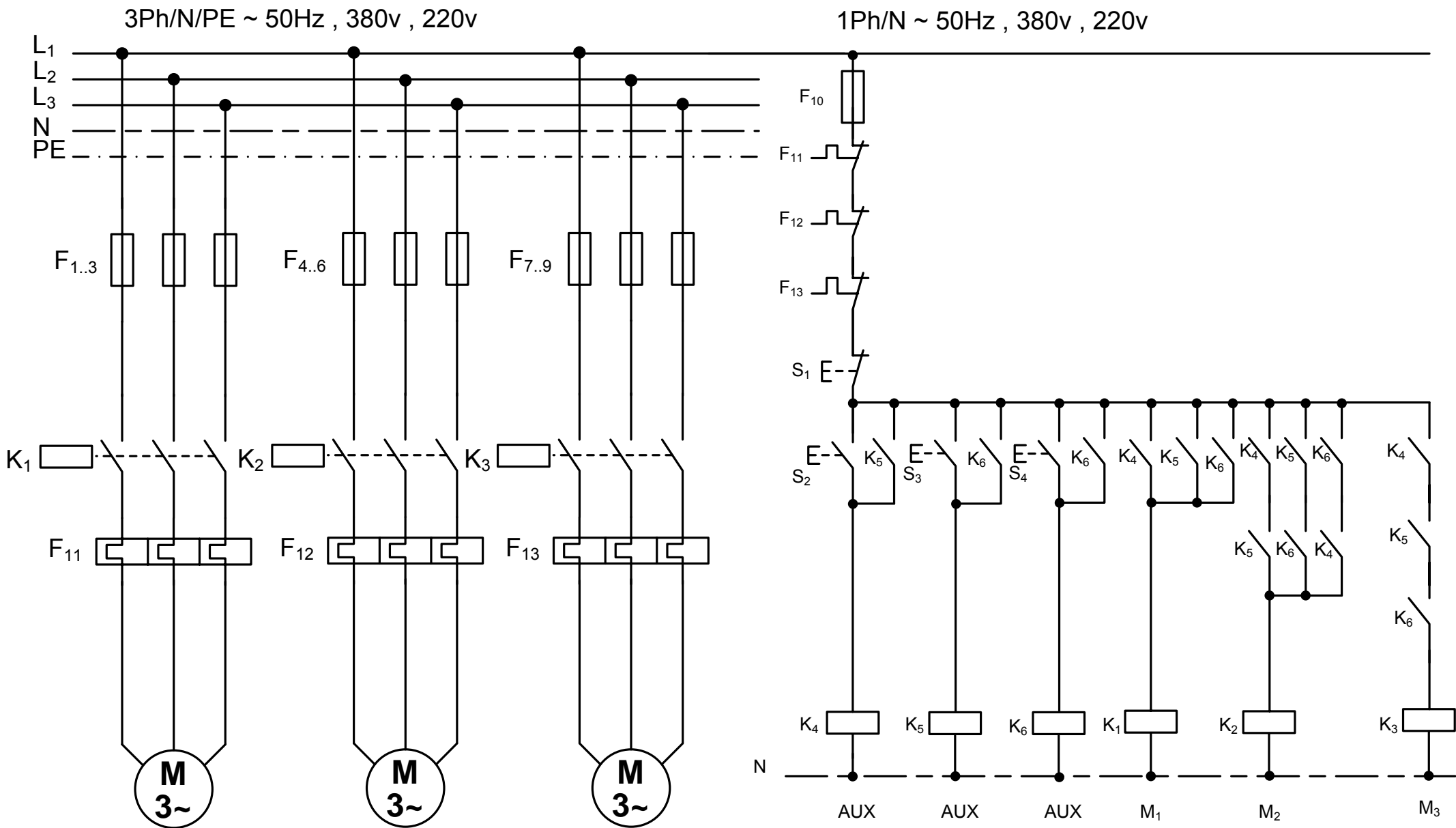


شماره ۴۸ : مدار الکتریکی قدرت و فرمان راه اندازی سه الکتروموتور سه فاز آسنکرون روتور قفسی به صورت هم زمان با یک کلید استارت و کلیدهای استوب جداگانه

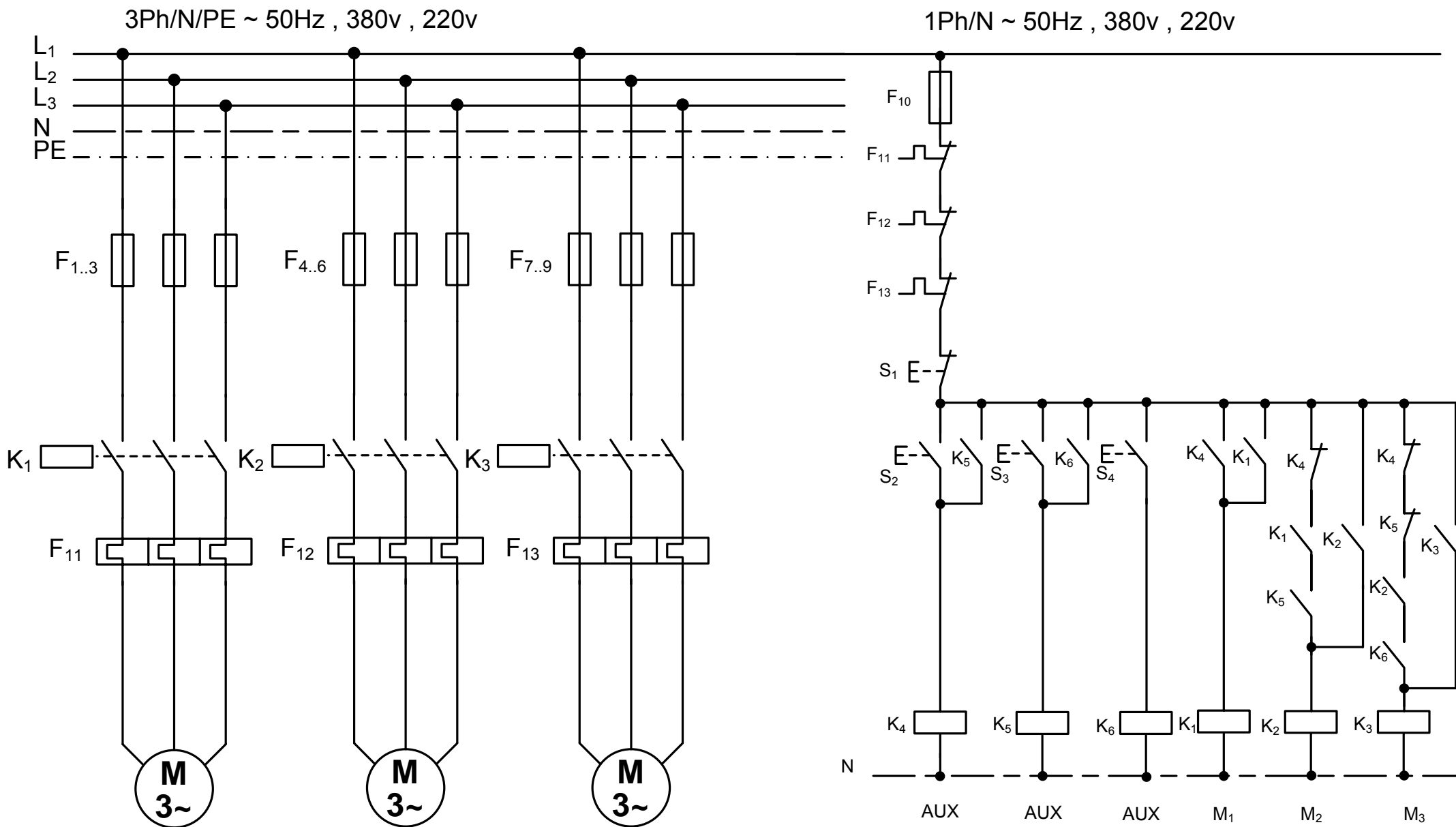




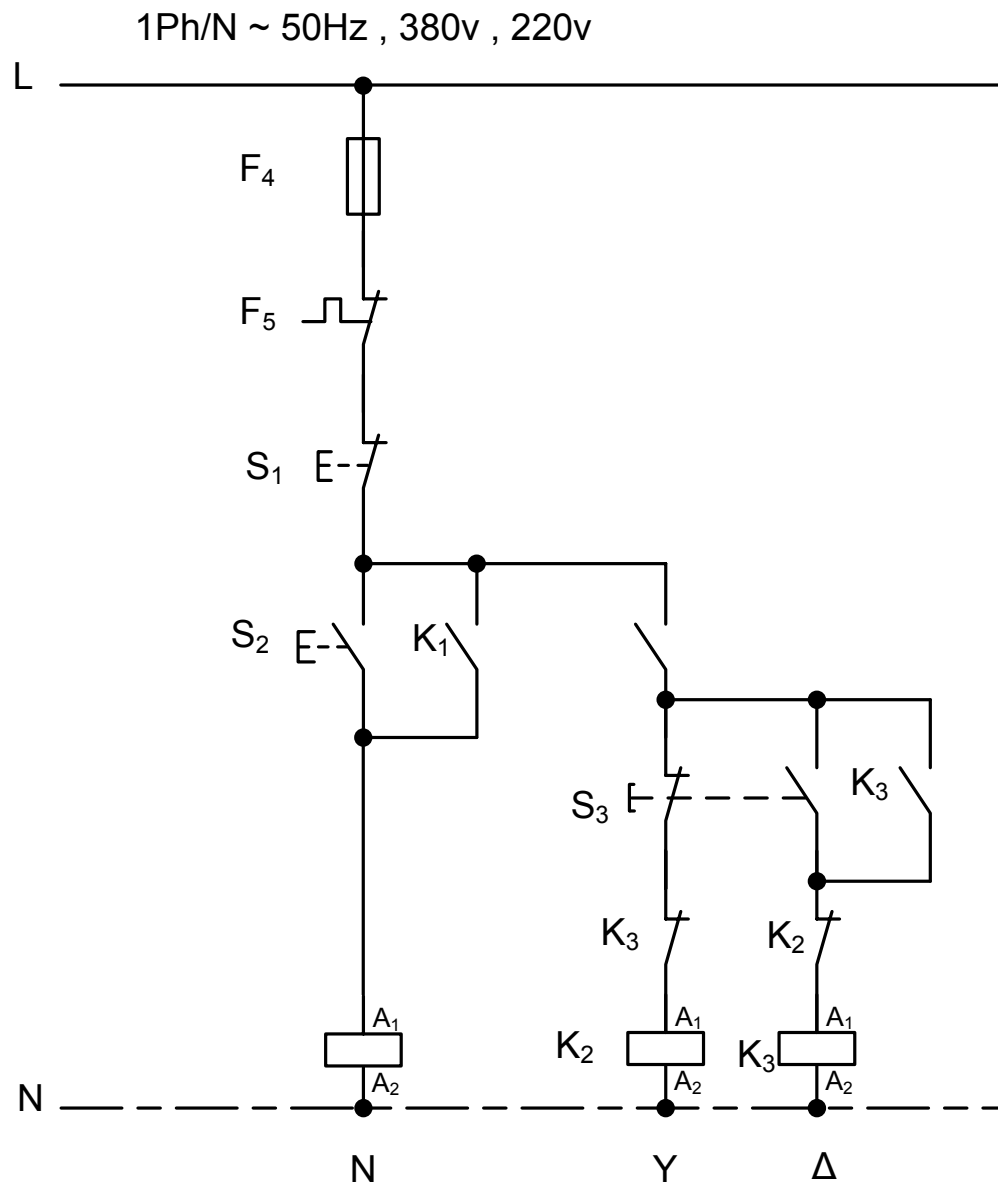
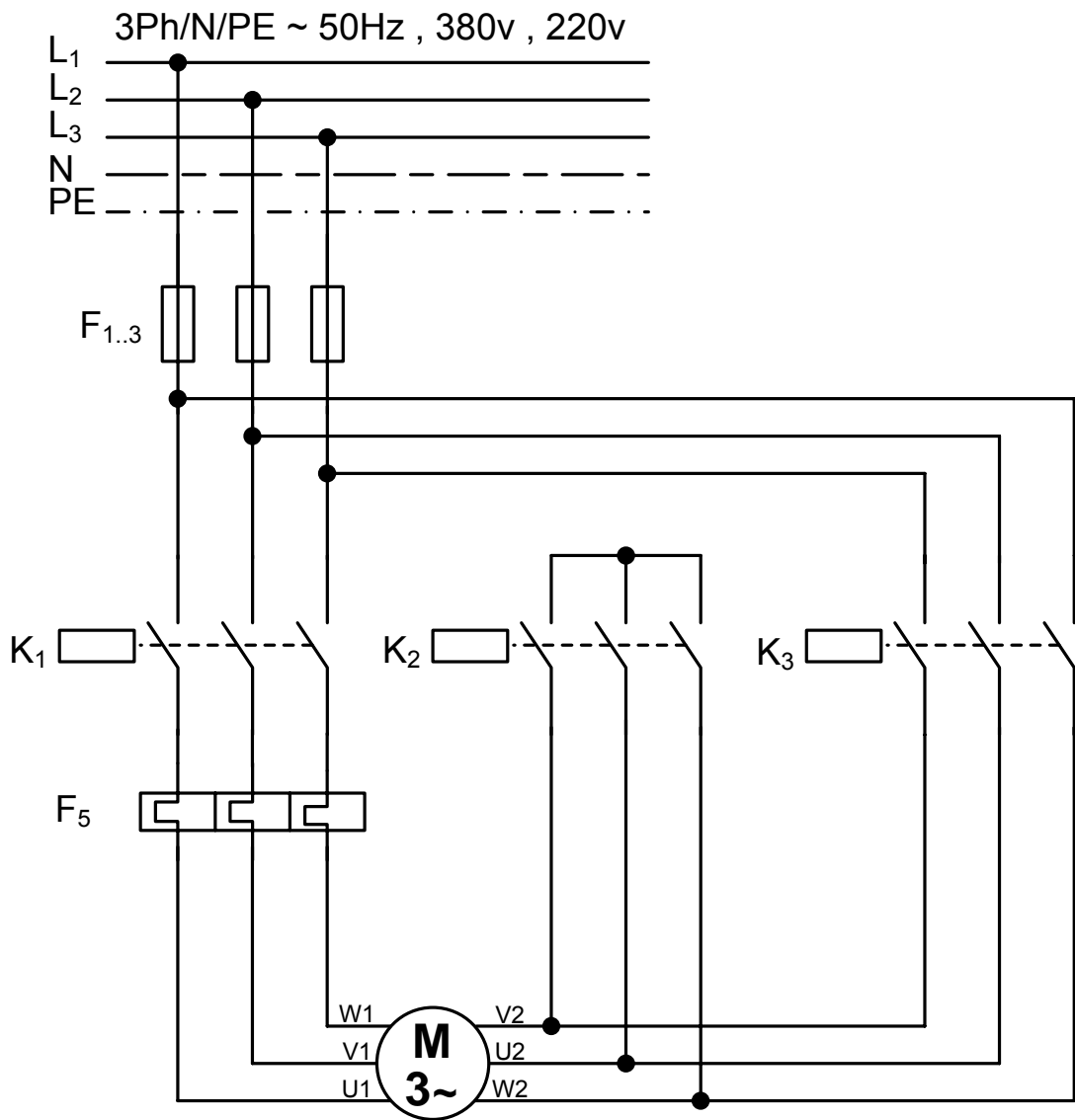
شماره ۴۹ : مدار الکتریکی قدرت و فرمان راه اندازی سه الکتروموتور سه فاز آسنکرون (روتور قفسی به صورت ترتیبی ، یکی پس از دیگری ، کلید استارت آزاد با مذف کلید انتخابی



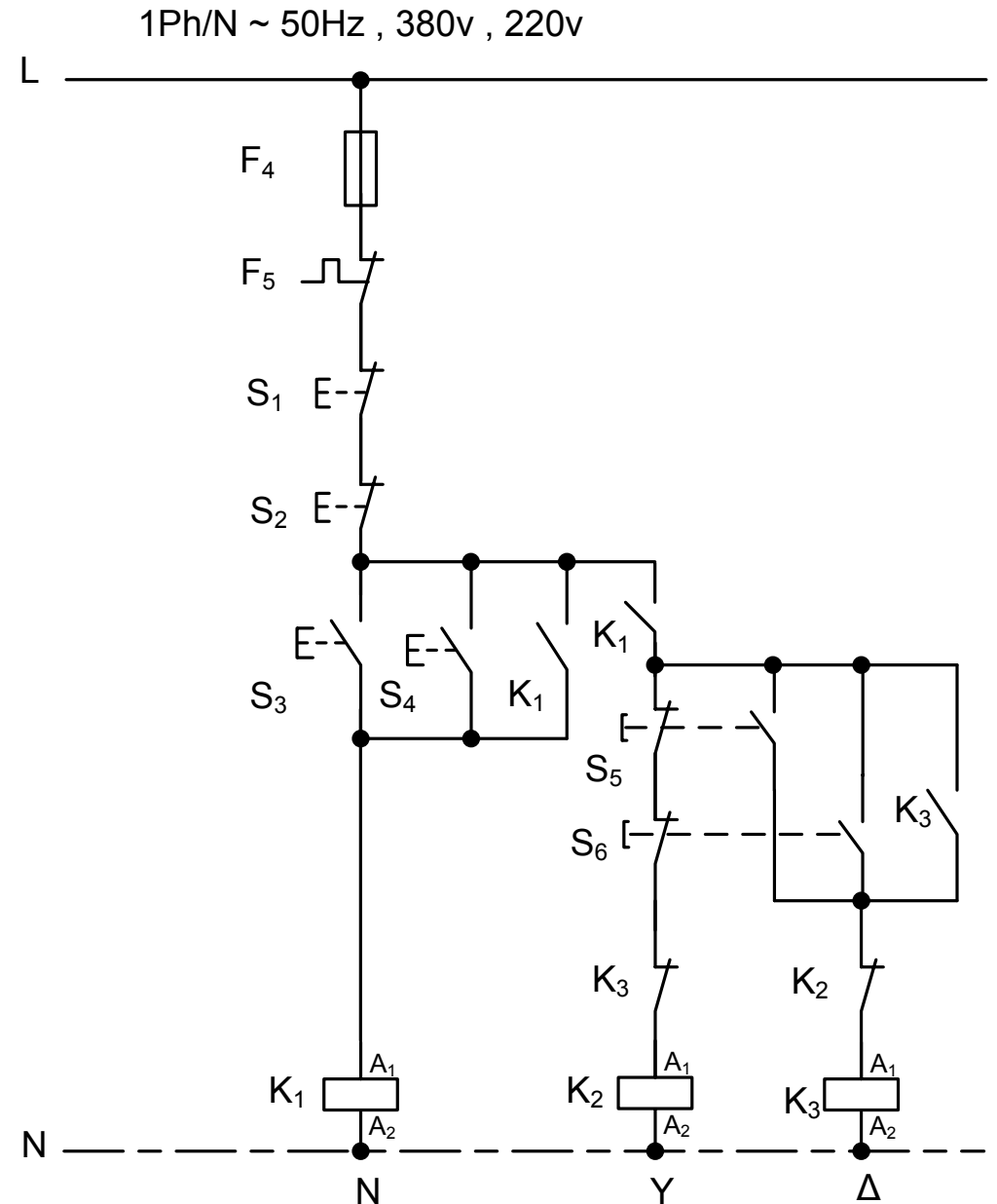
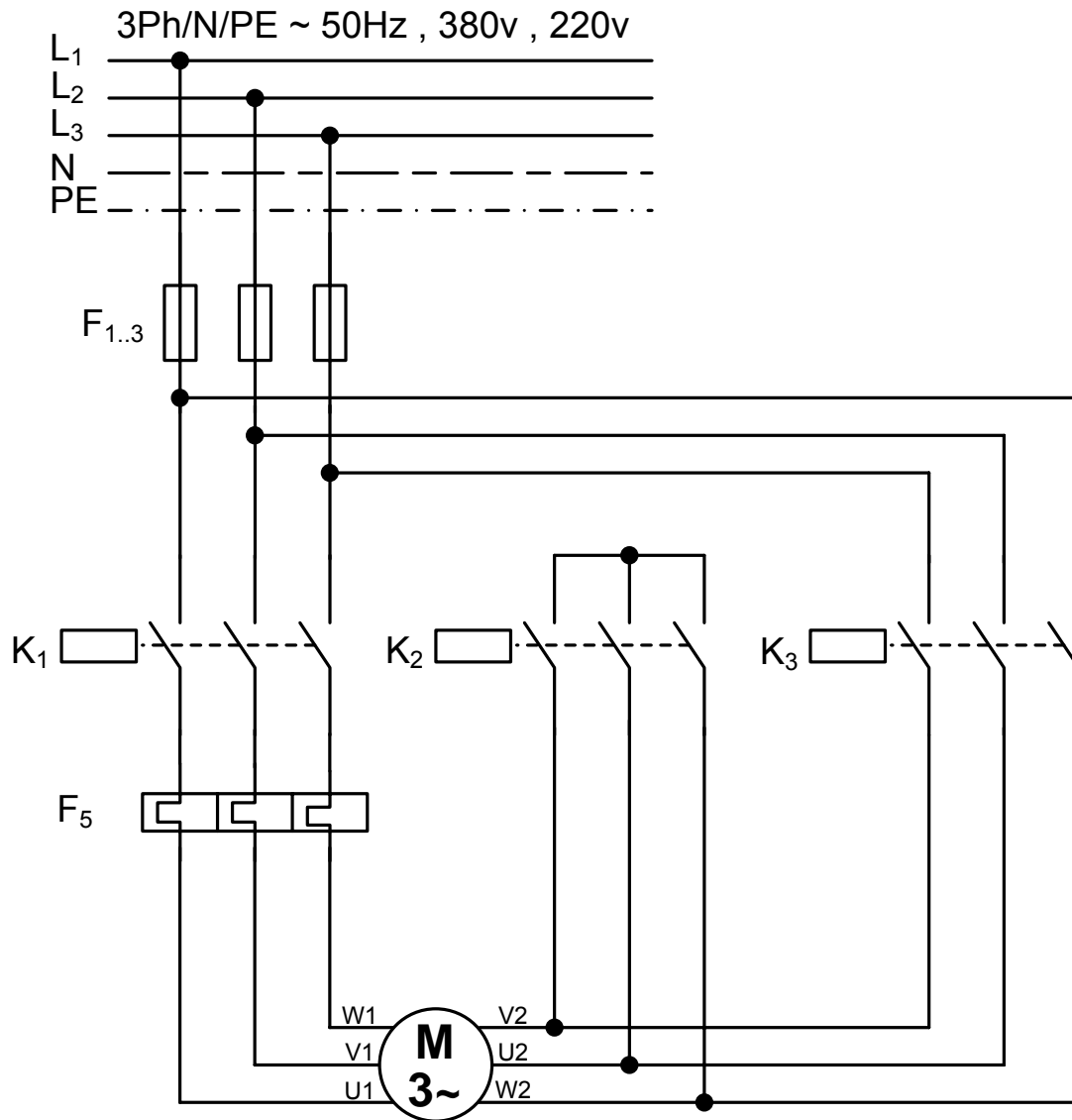
شماره ۵۰ : مدار الکتریکی قدرت و فرمان راه اندازی سه الکتروموتور سه فاز آسنکرون روتور قفسی به صورت  
 ترتیبی ، یکی پس از دیگری ، کلید استارت آزاد با مذف کلید اصلی



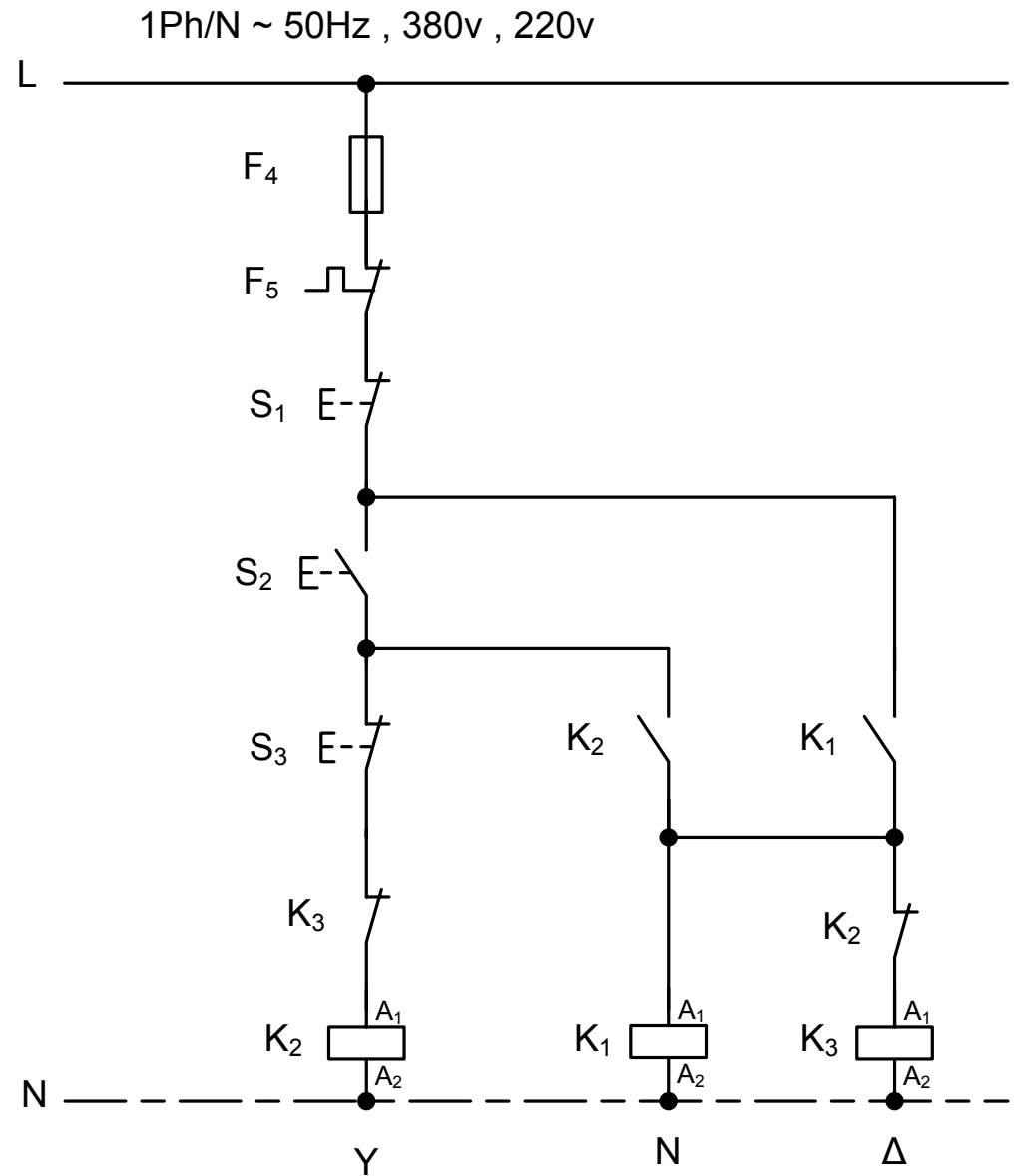
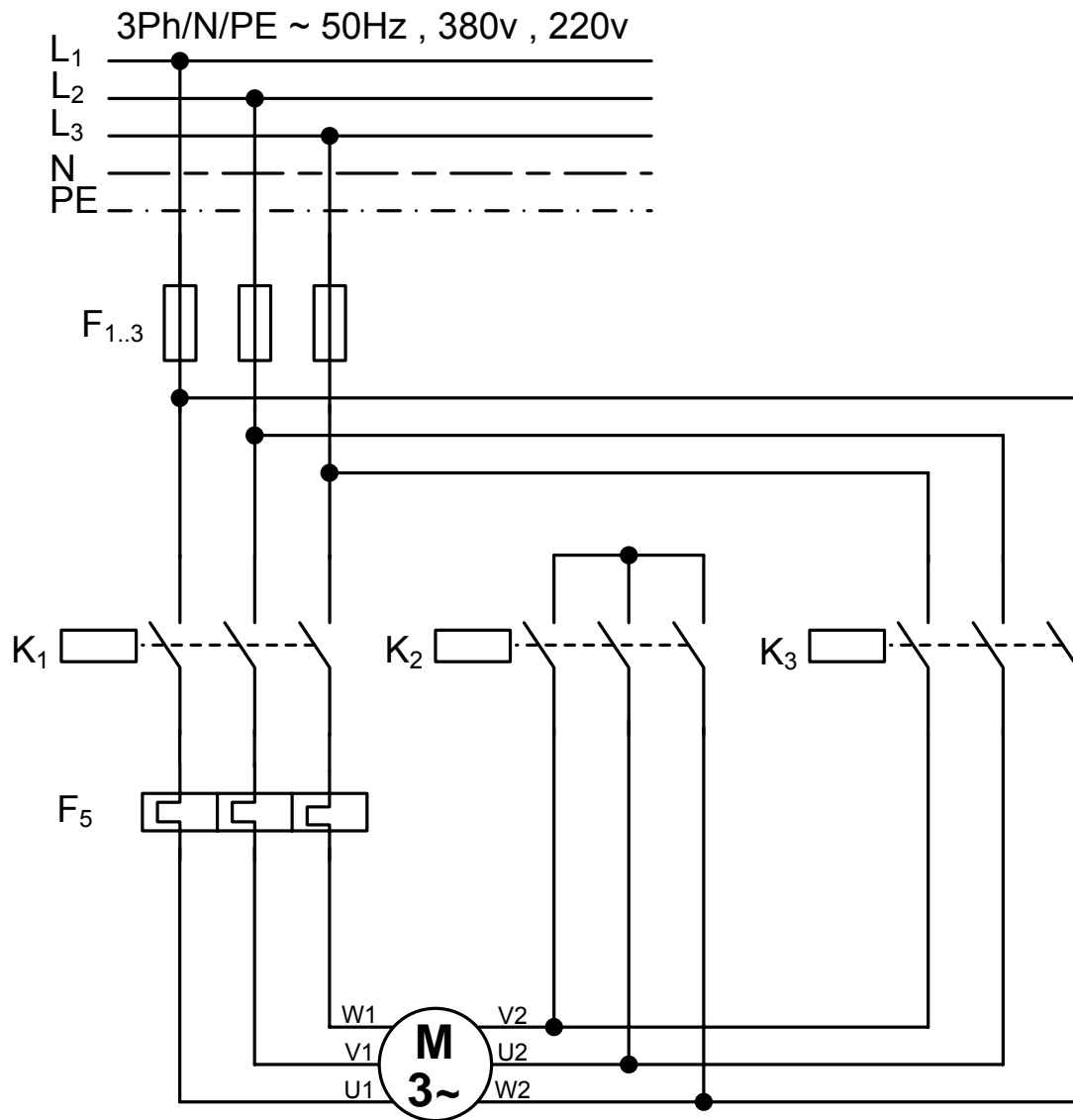
شماره ۵۱ : مدار الکتریکی قدرت و فرمان راه اندازی الکتروموتورهای سه فاز آسنکرون روتور قفسی به صورت ستاره مثلث (نوع اول) ، کنترل از یک نقطه



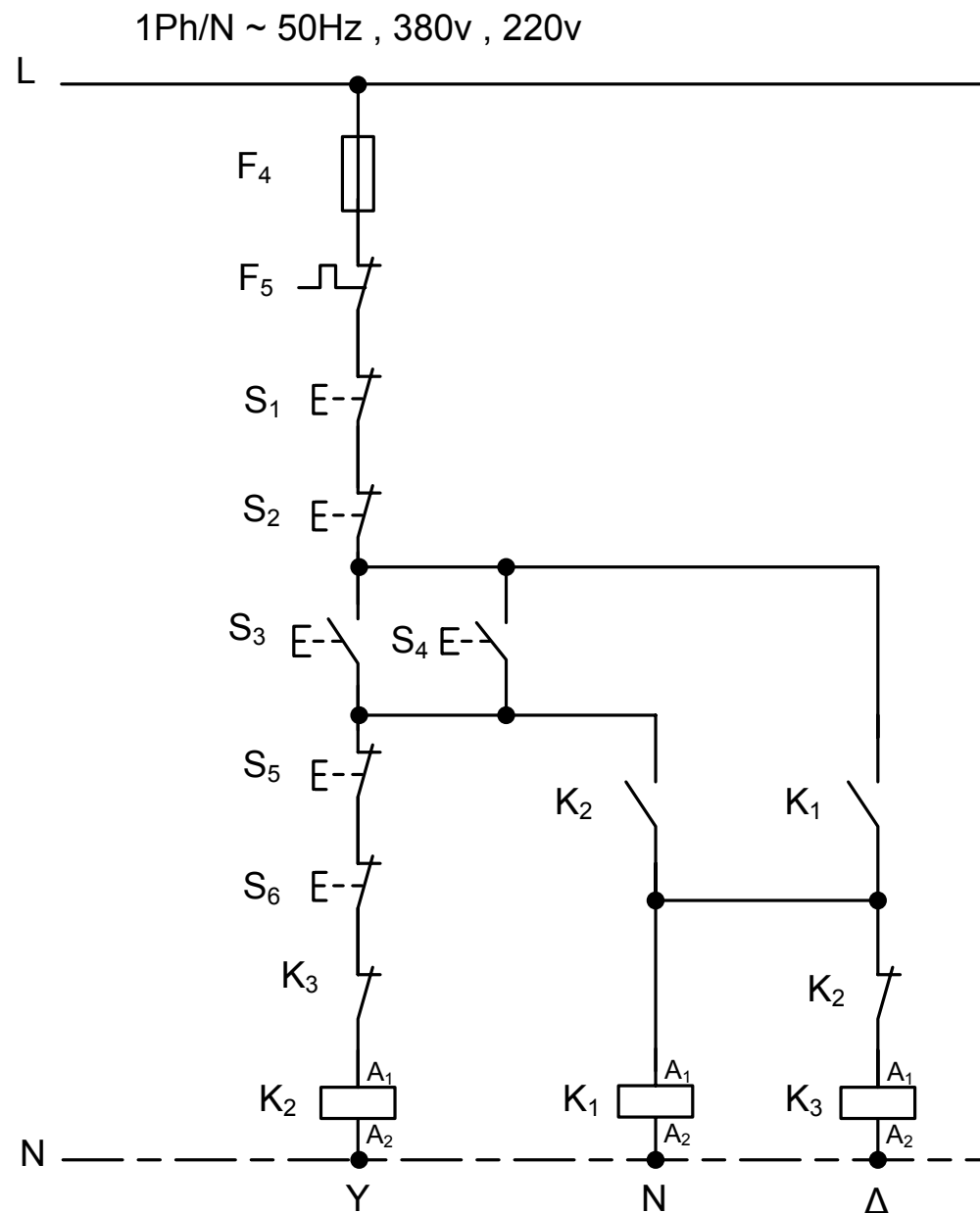
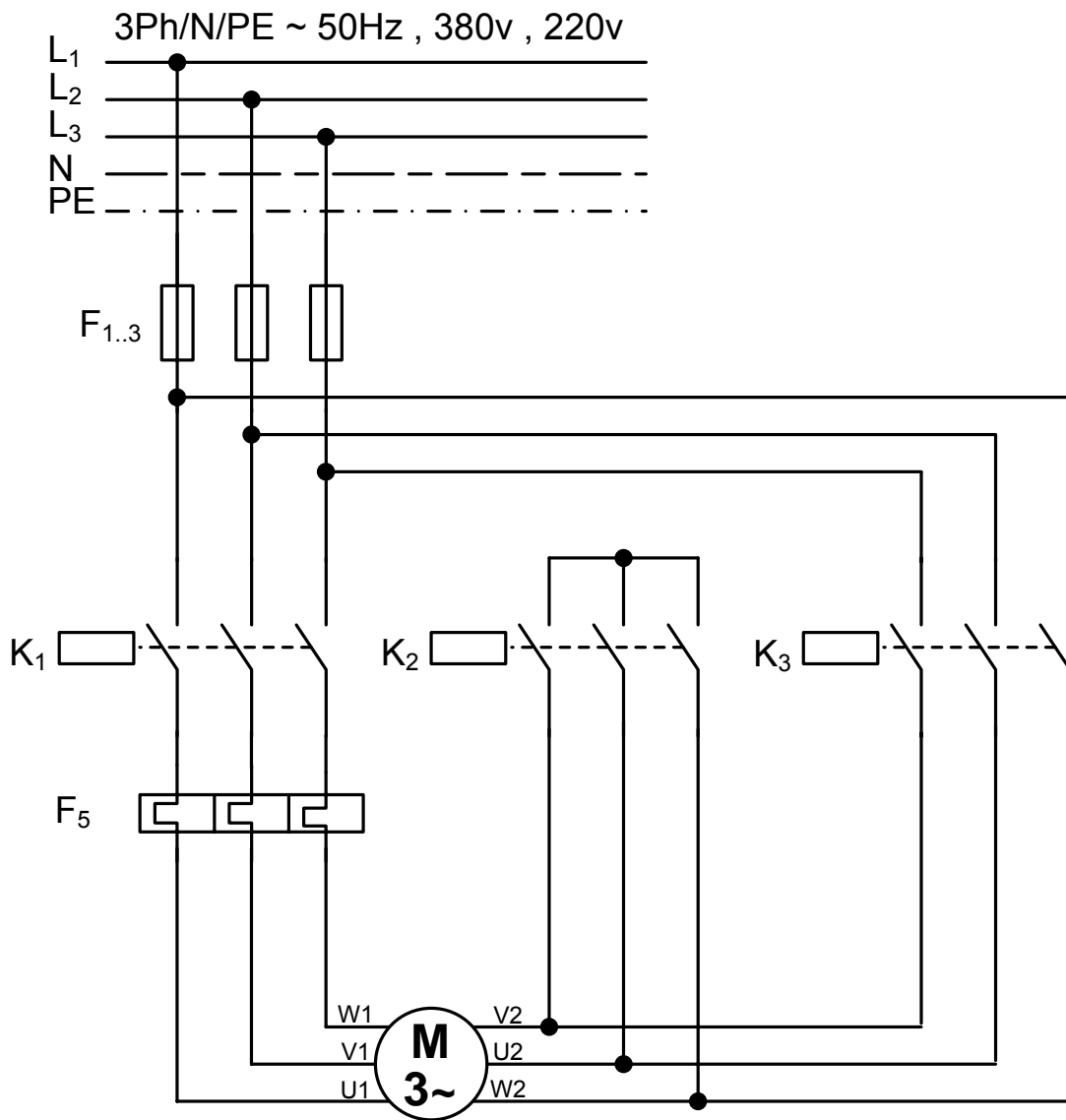
شماره ۵۲ : مدار الکتریکی قدرت و فرمان راه اندازی الکتروموتورهای سه فاز آسنکرون (روتور قفسی به صورت ستاره مثلث (نوع اول) ، کنترل از دو نقطه



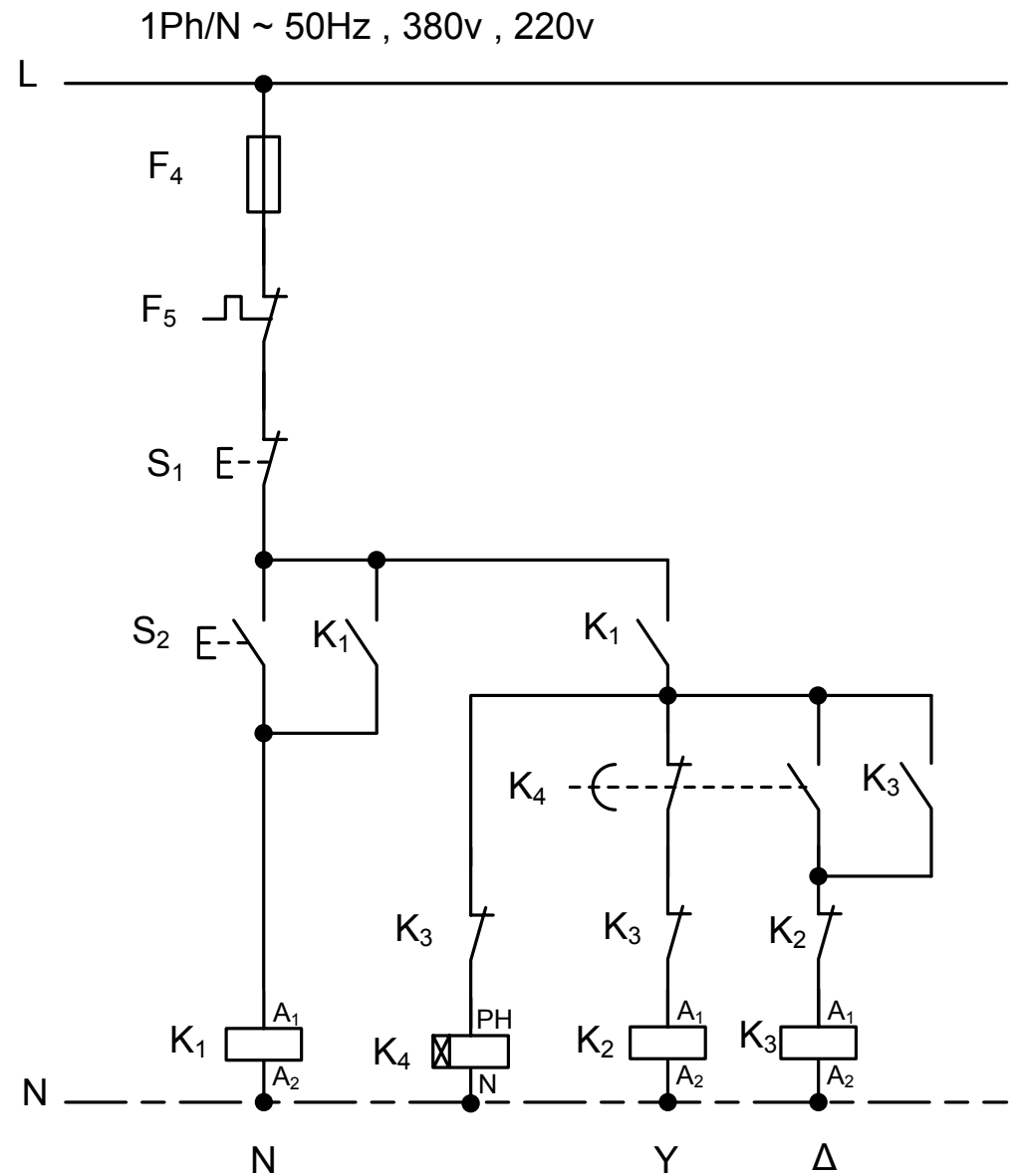
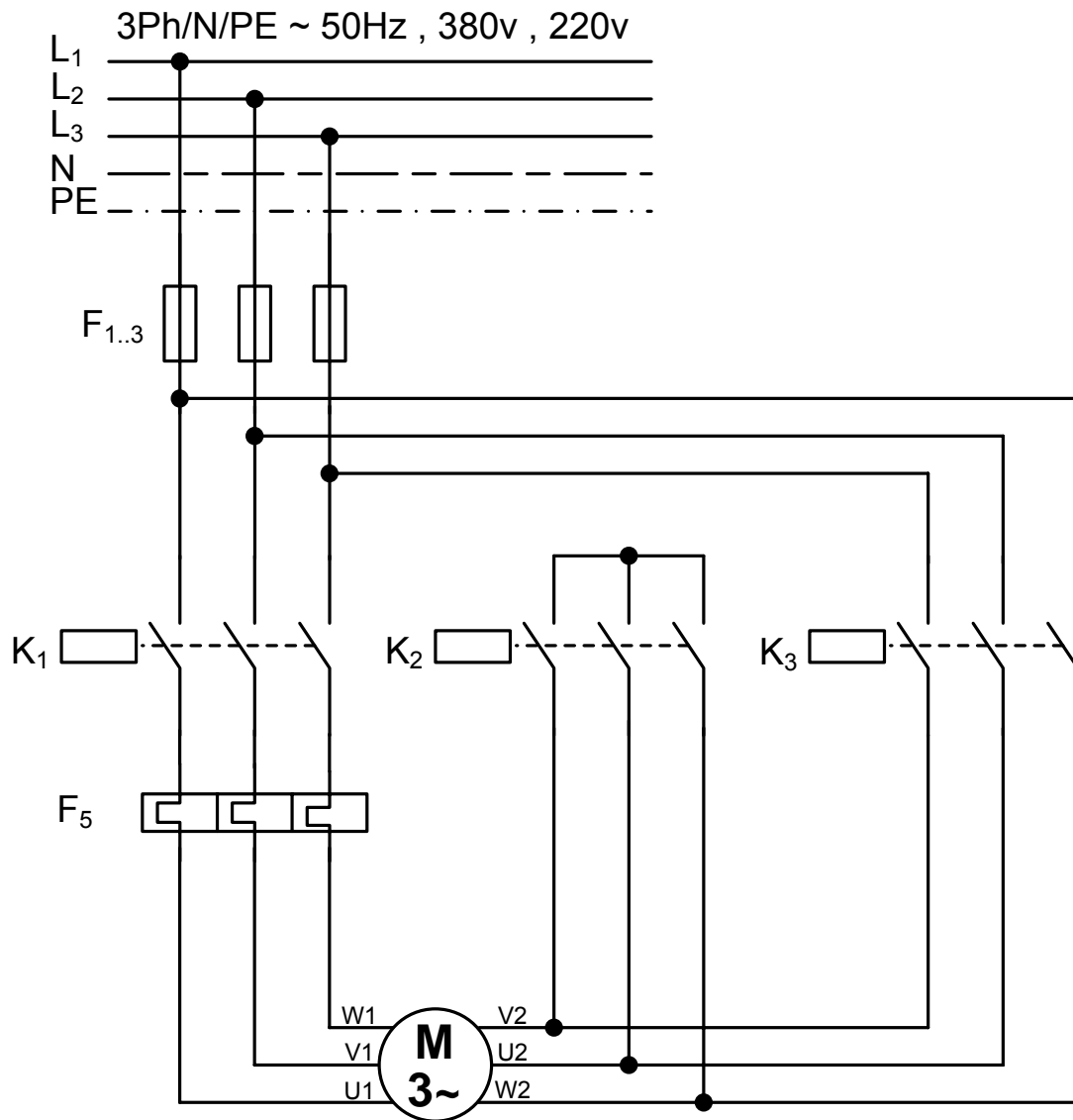
شماره ۵۳ : مدار الکتریکی قدرت و فرمان راه اندازی الکتروموتورهای سه فاز آسنکرون (روتور قفسی به صورت ستاره - مثلث (نوع دوم) ، کنترل از یک نقطه



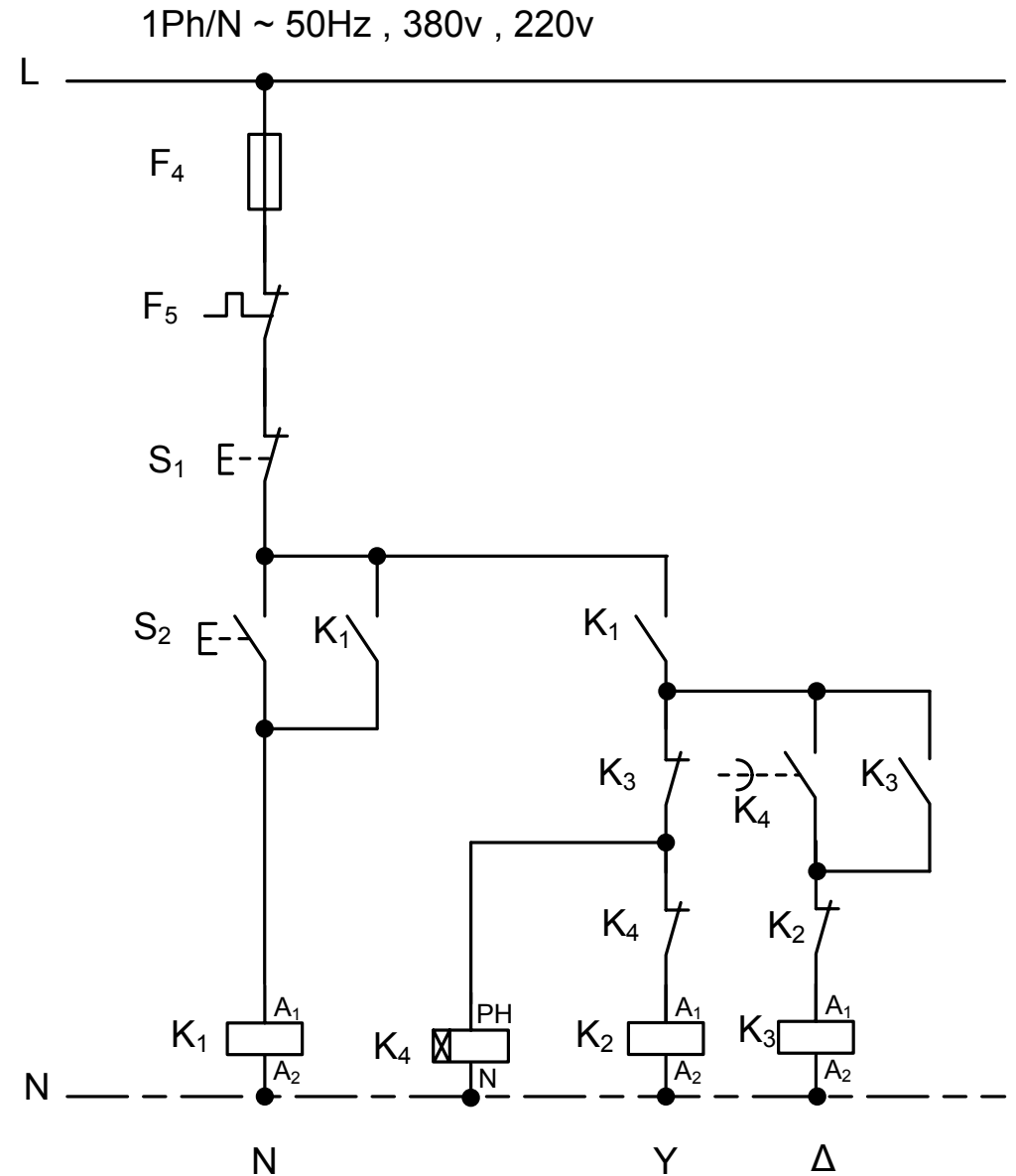
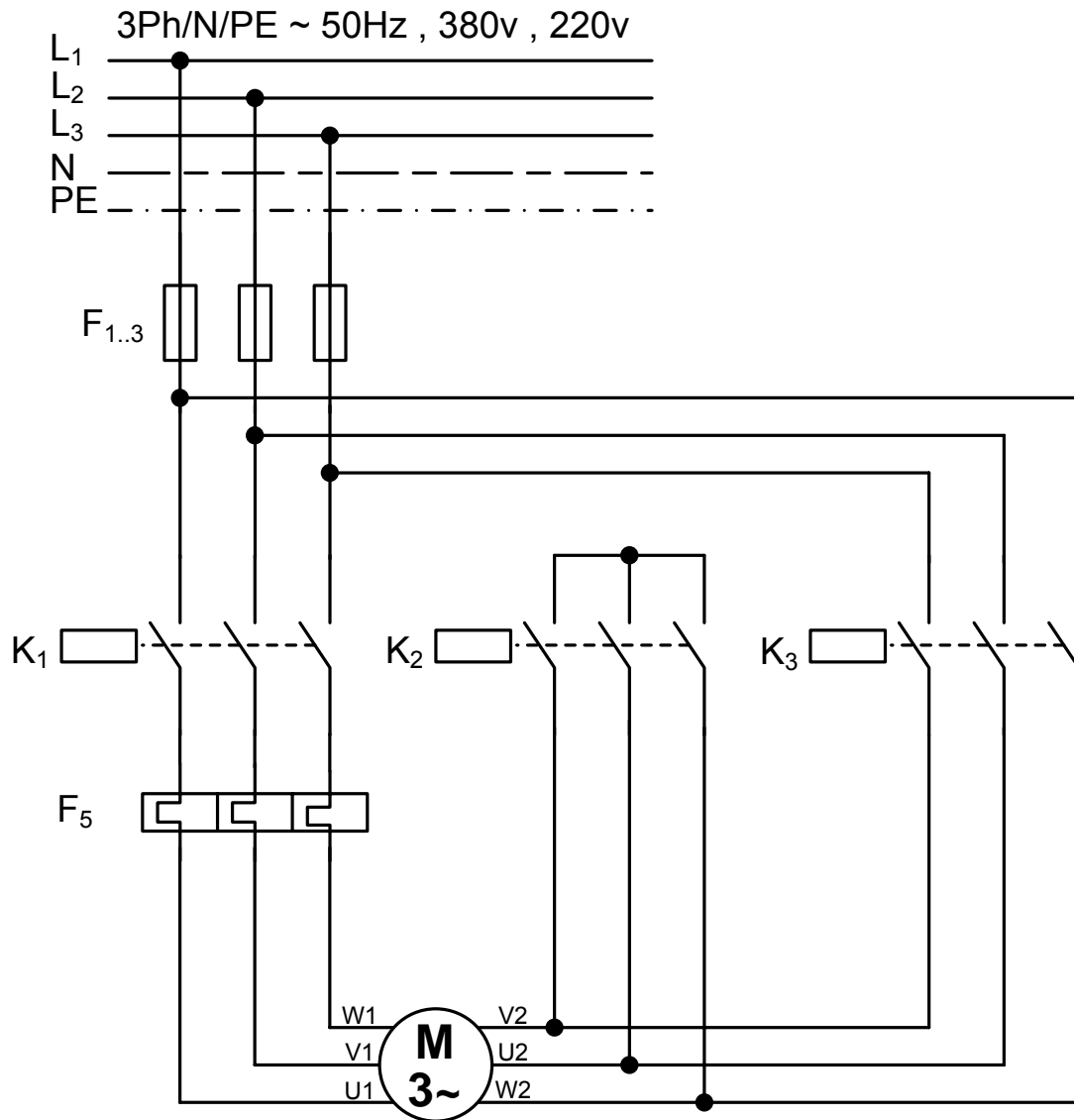
شماره ۵۴ : مدار الکتریکی قدرت و فرمان راه اندازی الکتروموتورهای سه فاز آسنکرون روتور قفسی به صورت ستاره - مثلث (نوع دوم) ، کنترل از دو نقطه



شماره ۵۵ : مدار الکتریکی قدرت و فرمان راه اندازی الکتروموتورهای سه فاز آسنکرون (روتور قفسی به صورت ستاره - مثلث (نوع اول) ، اتوماتیک

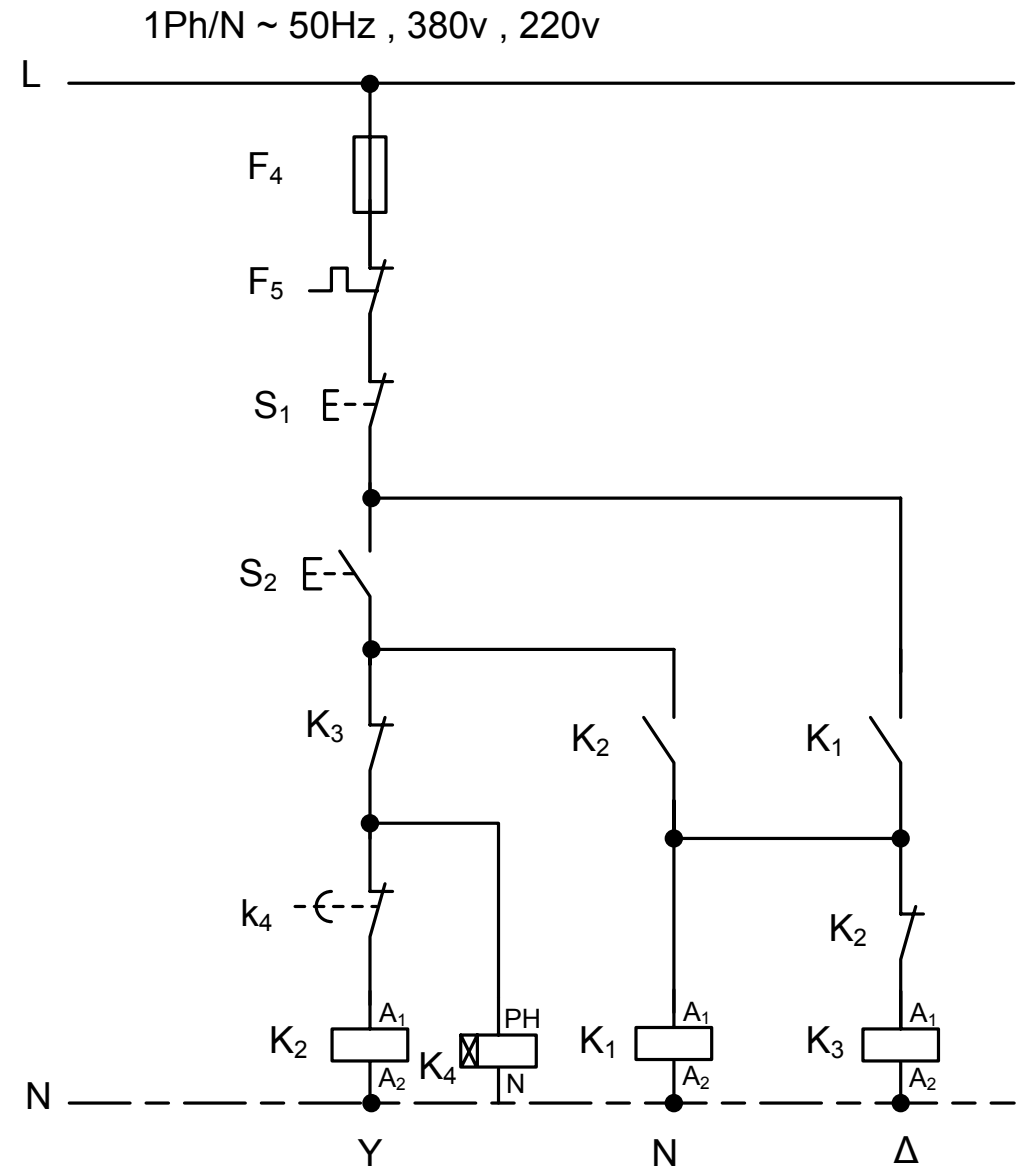
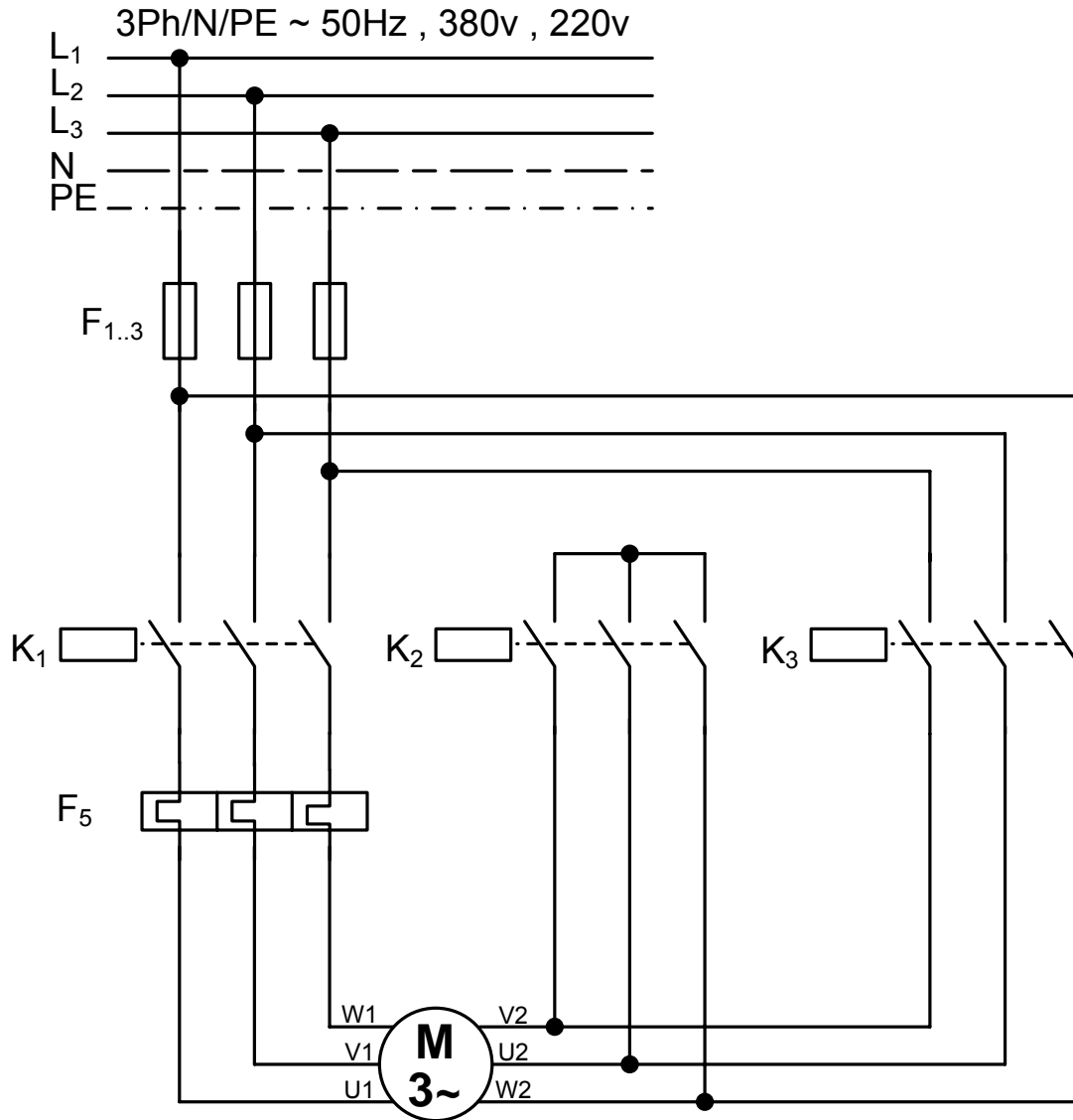


شماره ۵۶ : مدار الکتریکی قدرت و فرمان راه اندازی الکتروموتورهای سه فاز آسنکرون (روتور قفسی به صورت ستاره - مثلث (نوع اول) ، اتوماتیک

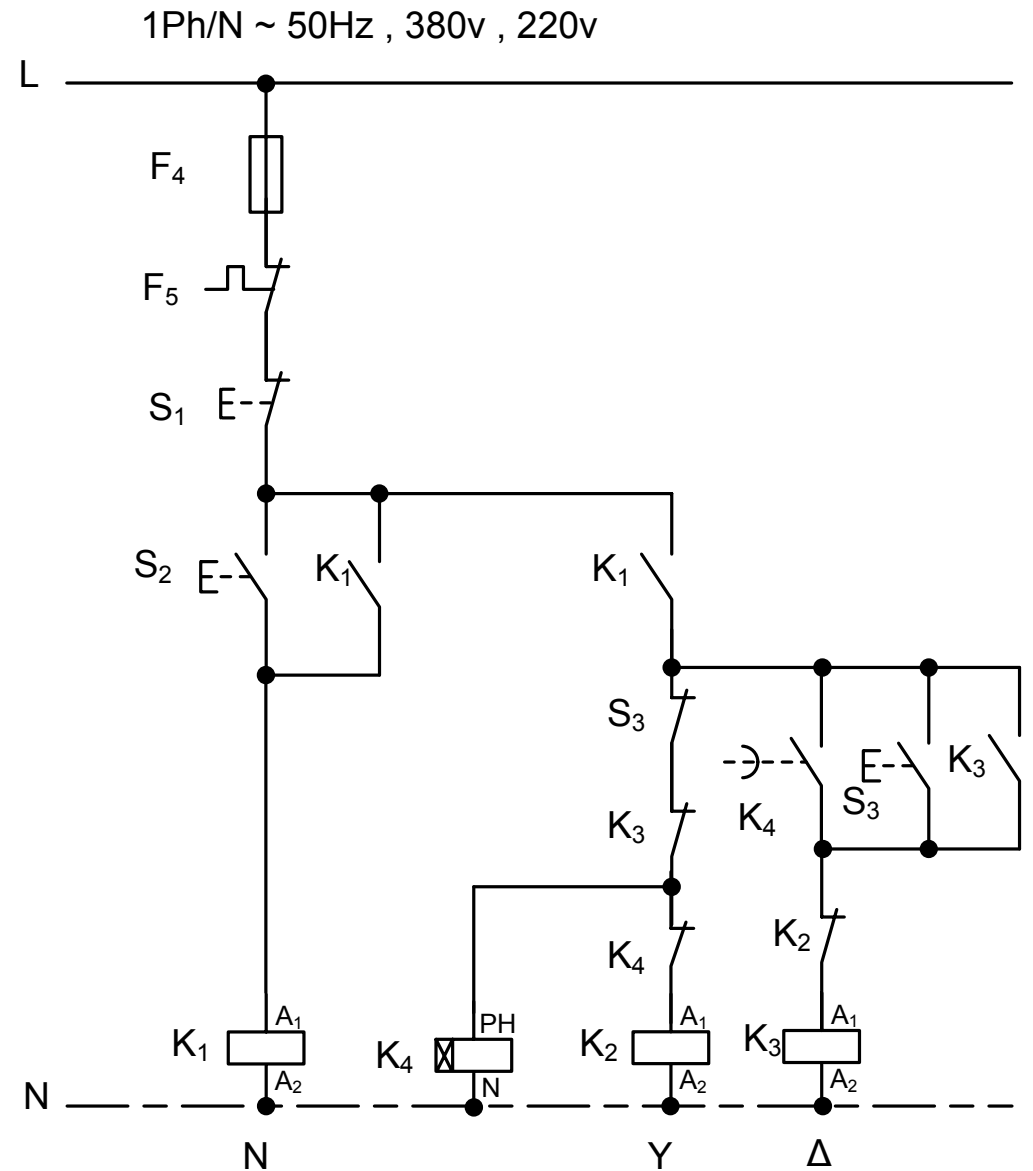
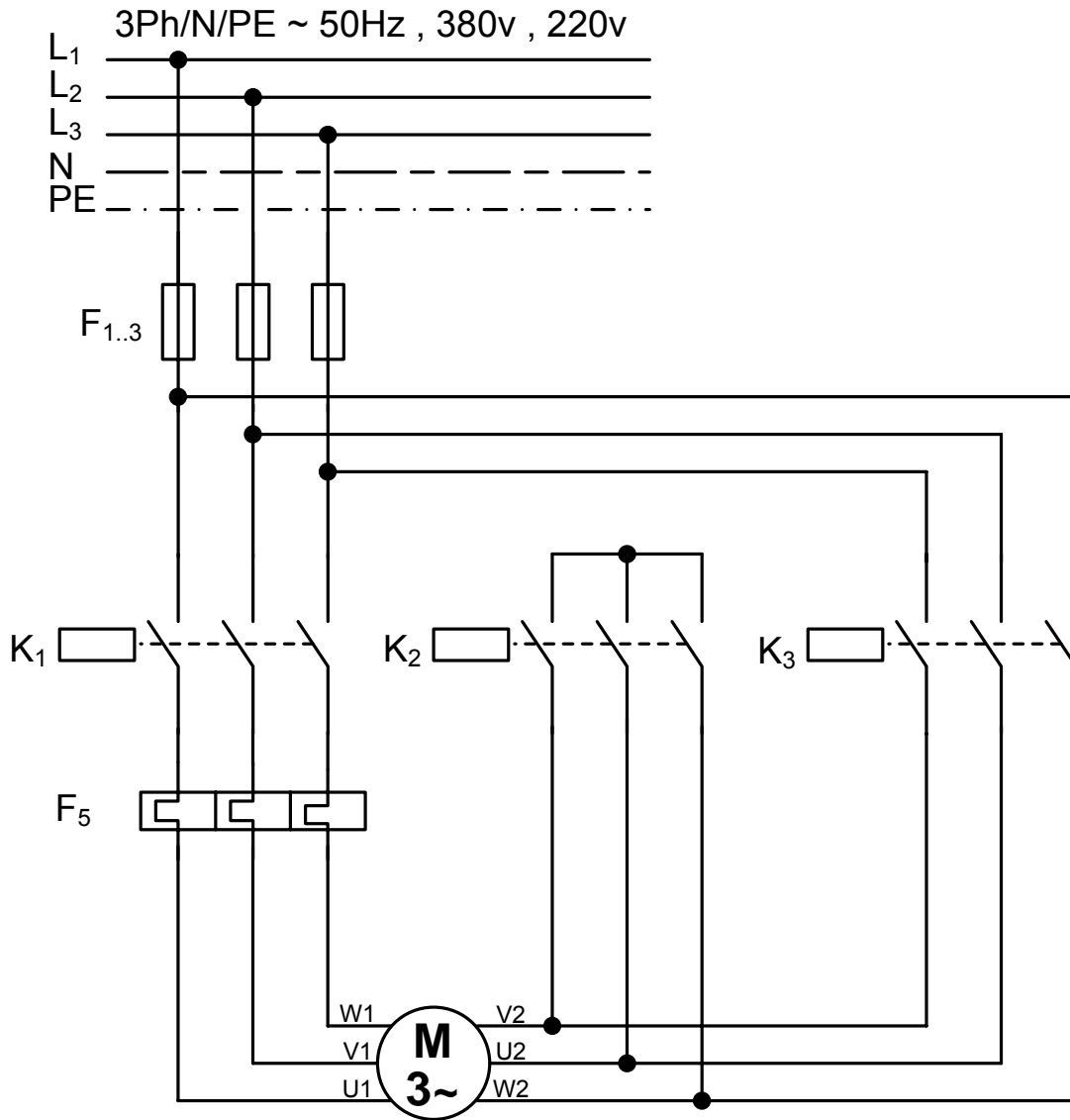




شماره ۵۷ : مدار الکتریکی قدرت و فرمان راه اندازی الکتروموتورهای سه فاز آسنکرون روتور قفسی به صورت ستاره - مثلث (نوع دوم) ، اتوماتیک

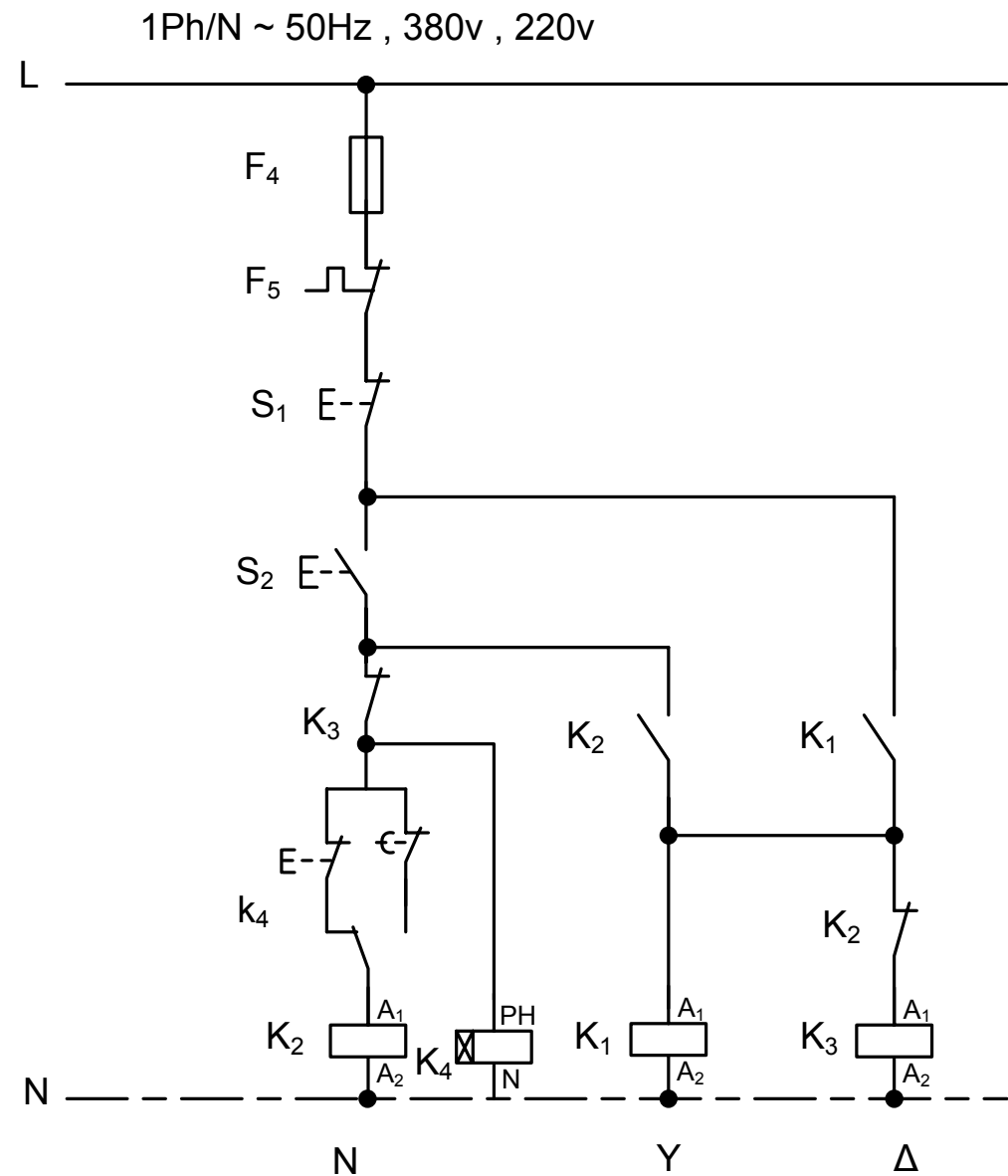
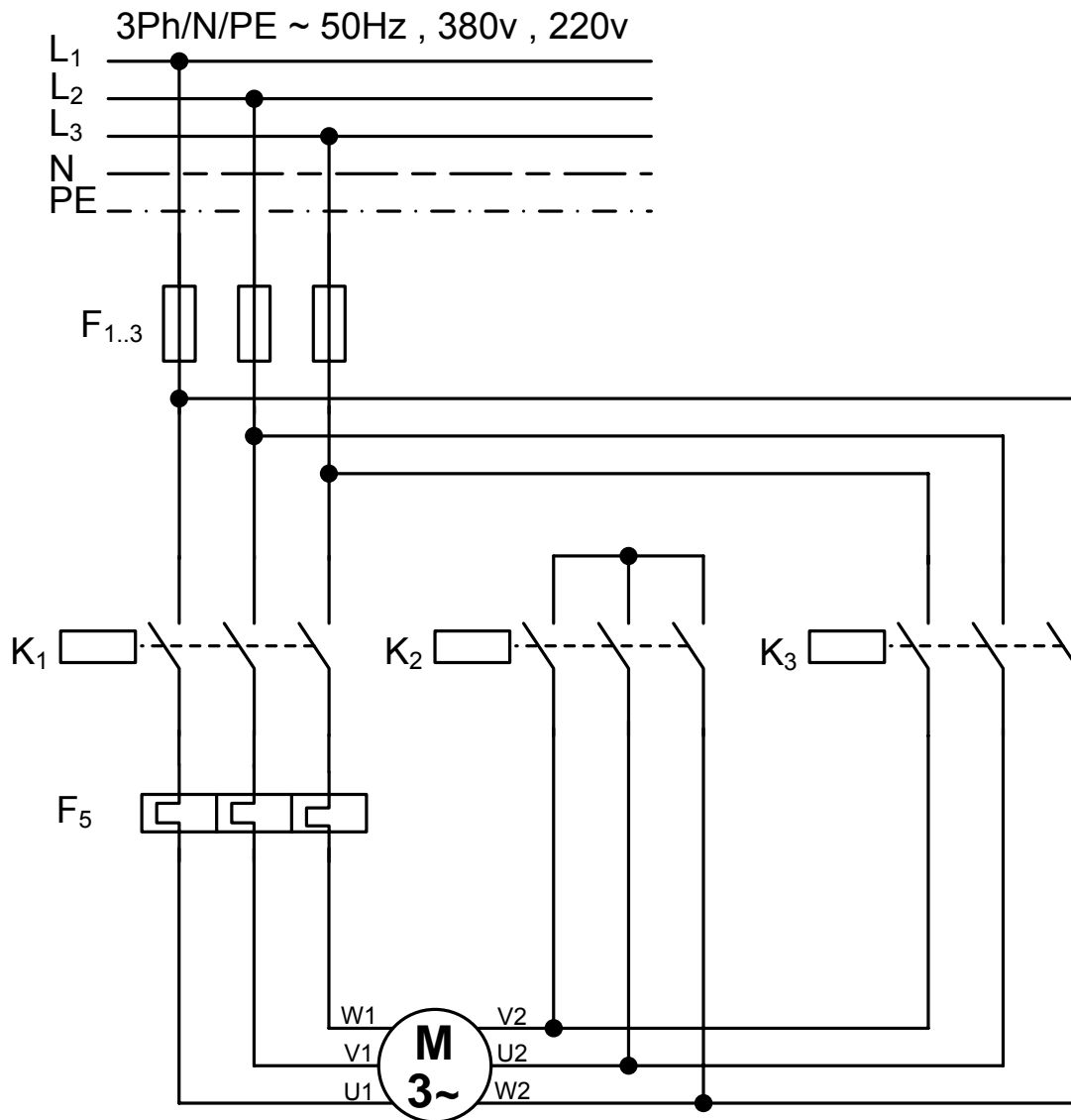


شماره ۵۸ : مدار الکتریکی قدرت و فرمان راه اندازی الکتروموتورهای سه فاز آسنکرون (روتور قفسی به صورت ستاره - مثلث (نوع اول) ، دستی و اتوماتیک

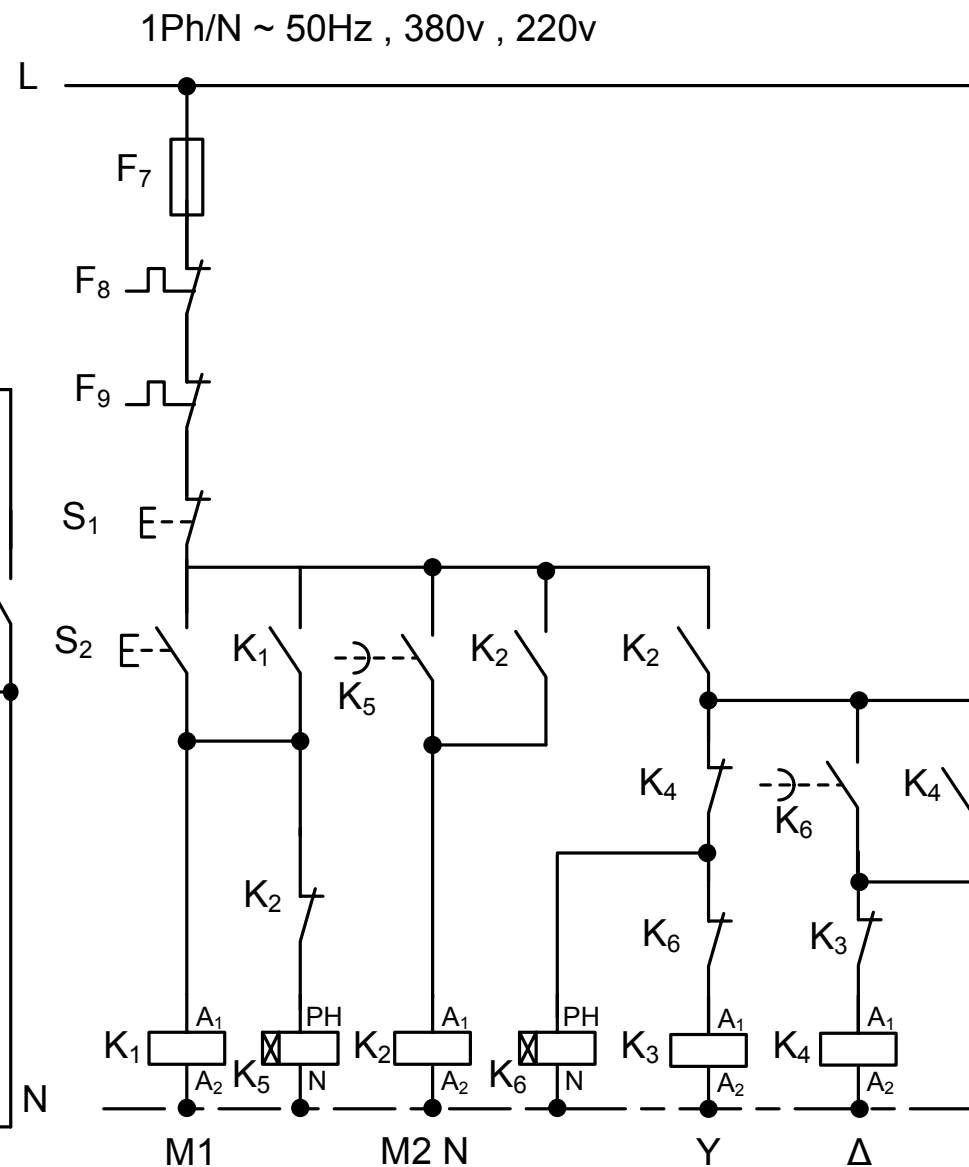
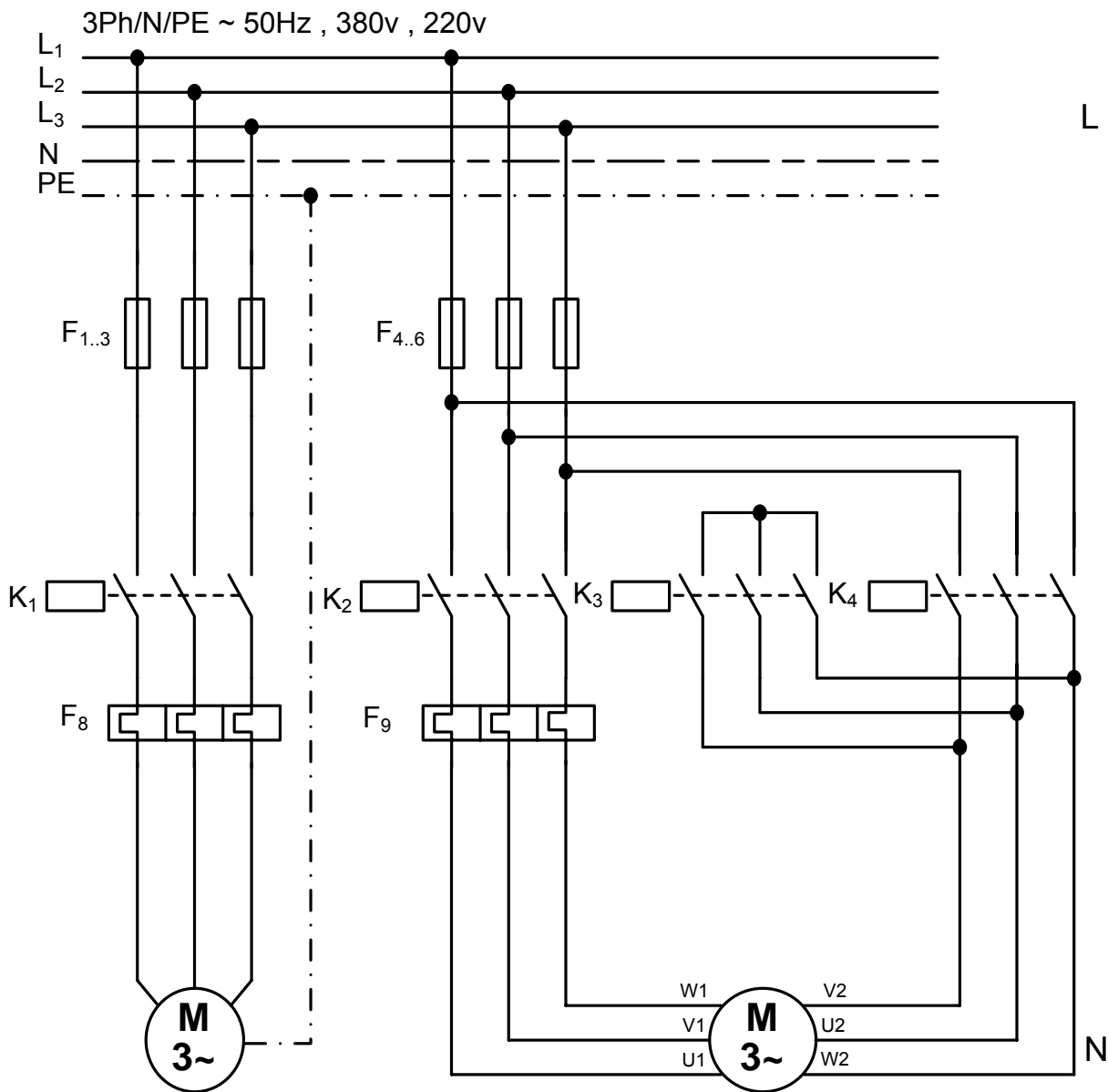




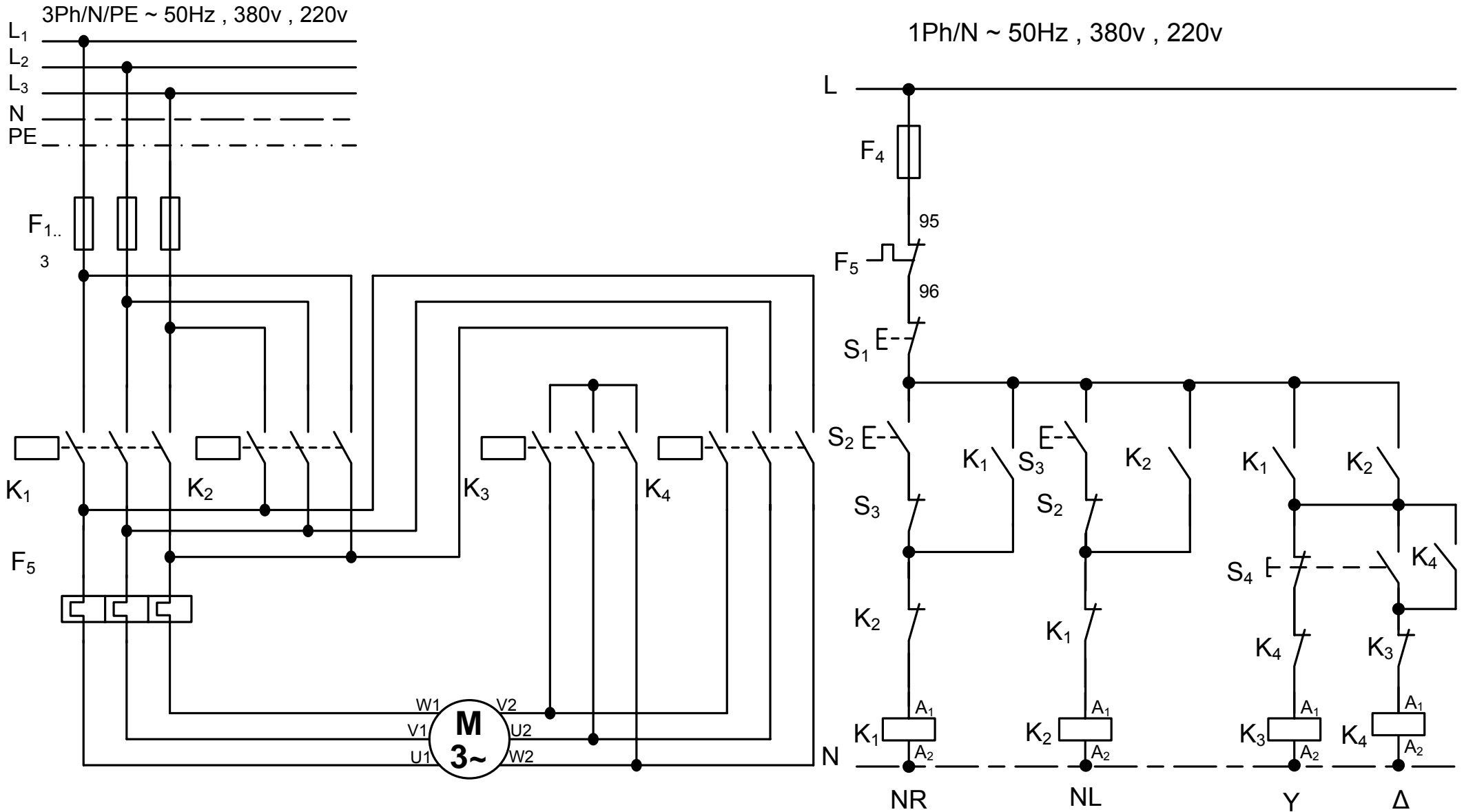
شماره ۶۰ : مدار الکتریکی قدرت و فرمان راه اندازی الکتروموتورهای سه فاز آسنکرون (روتور قفسی به صورت ستاره - مثلث (نوع دوم) ، اتوماتیک یا دستی



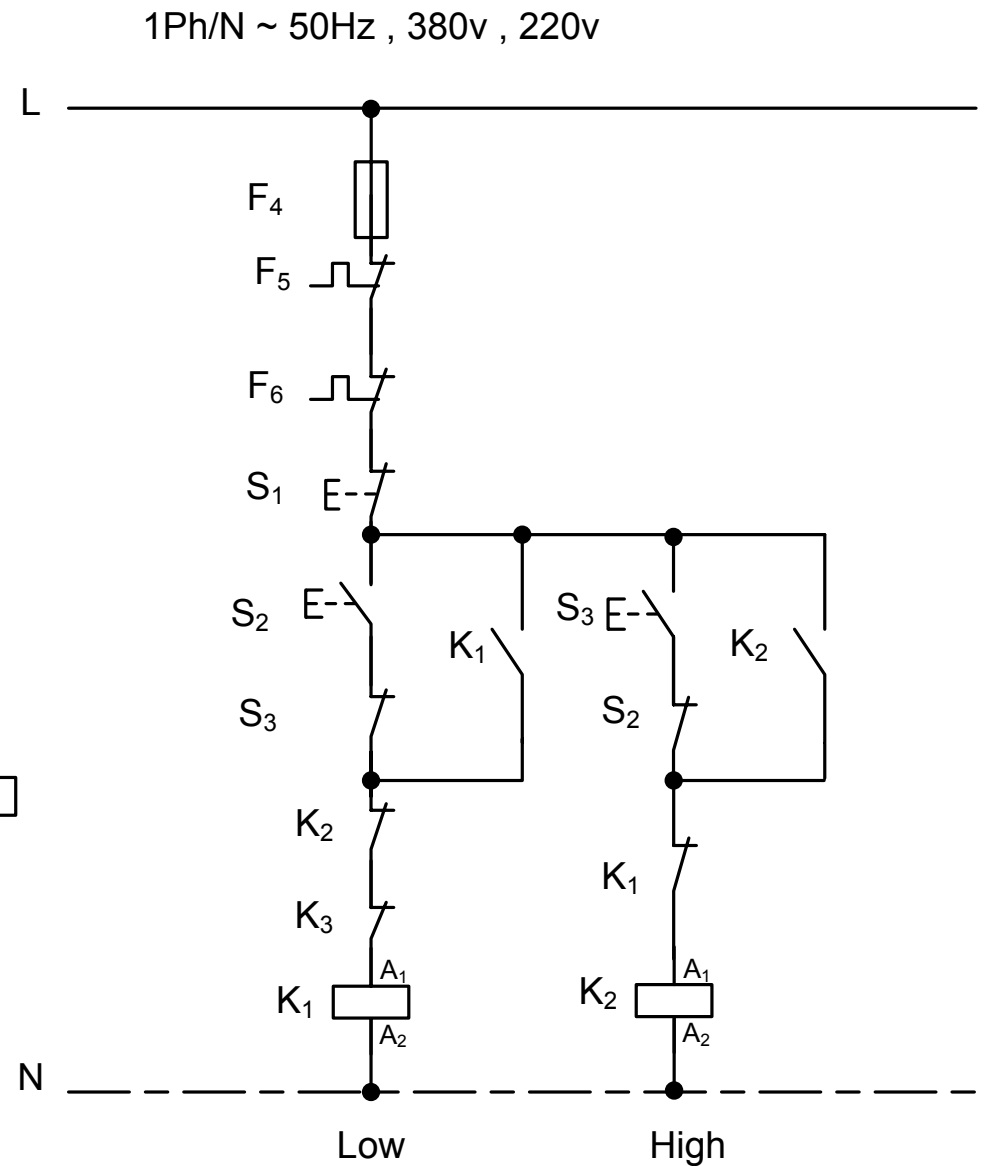
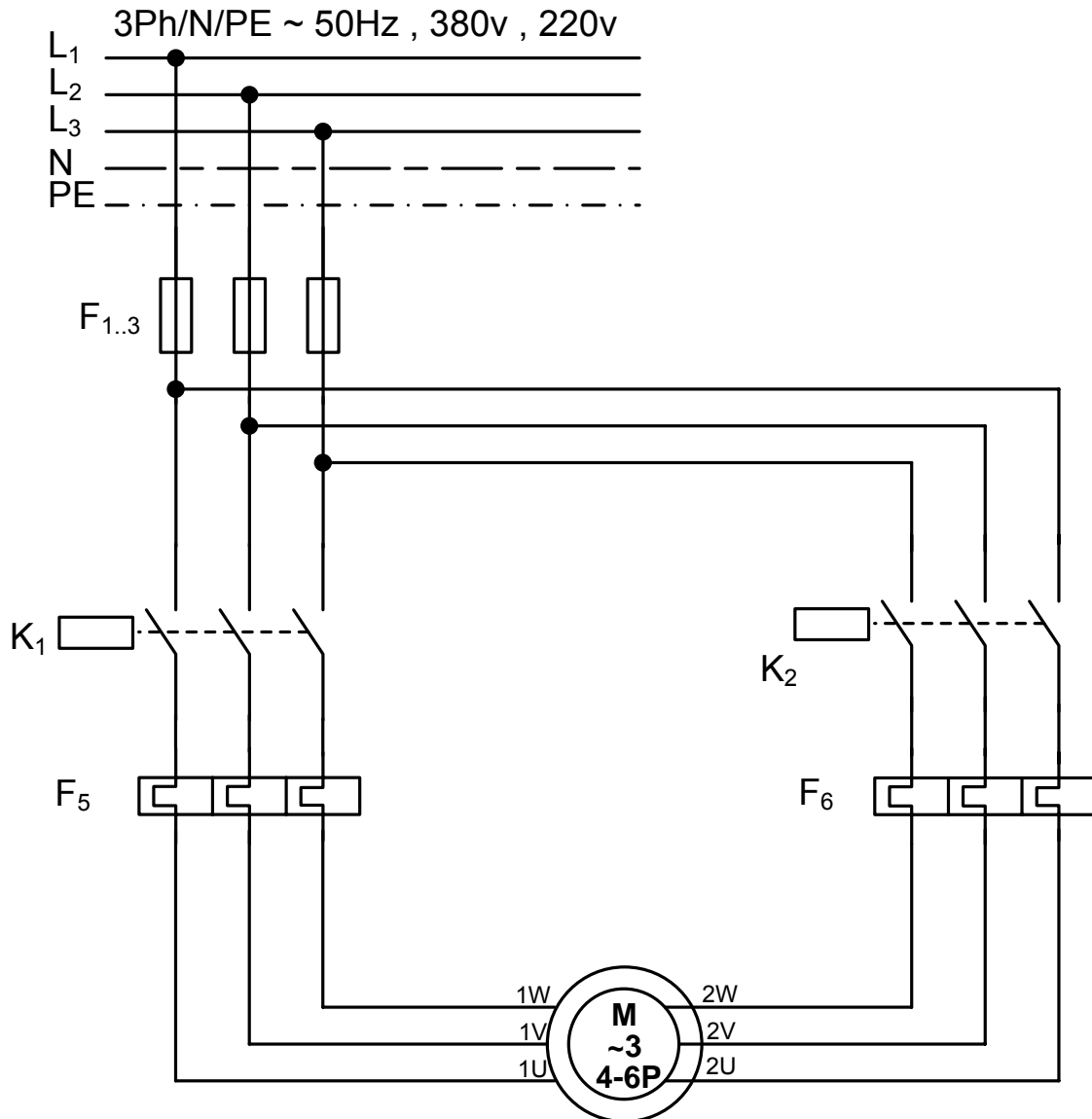
شماره ۶۱ : مدار الکتریکی قدرت و فرمان راه اندازی دو الکتروموتور سه فاز آسنکرون (موتور قفسی به صورت یکی پس از دیگری اتوماتیک ، موتور اول یک ضرب و موتور دوم ستاره - مثلث اتوماتیک



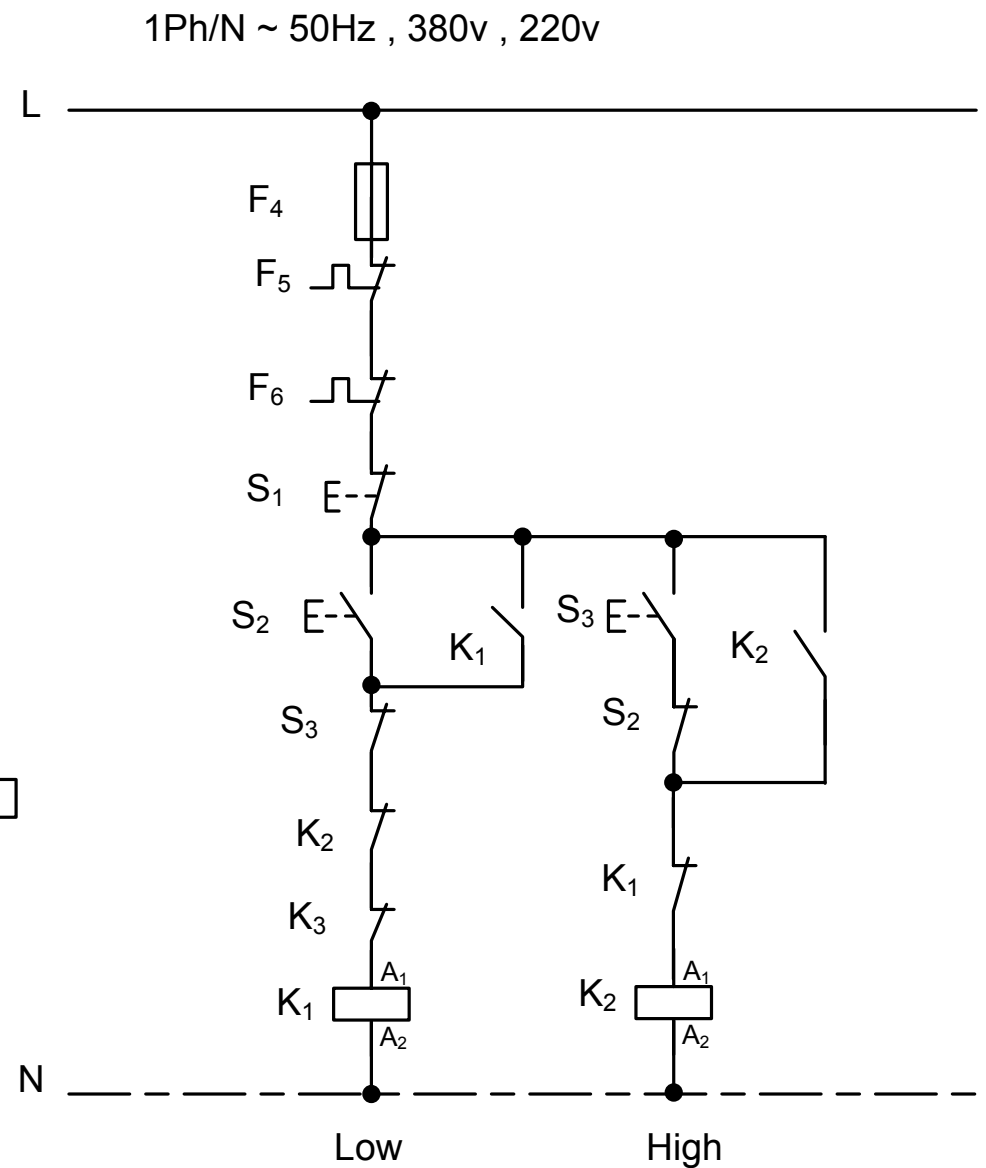
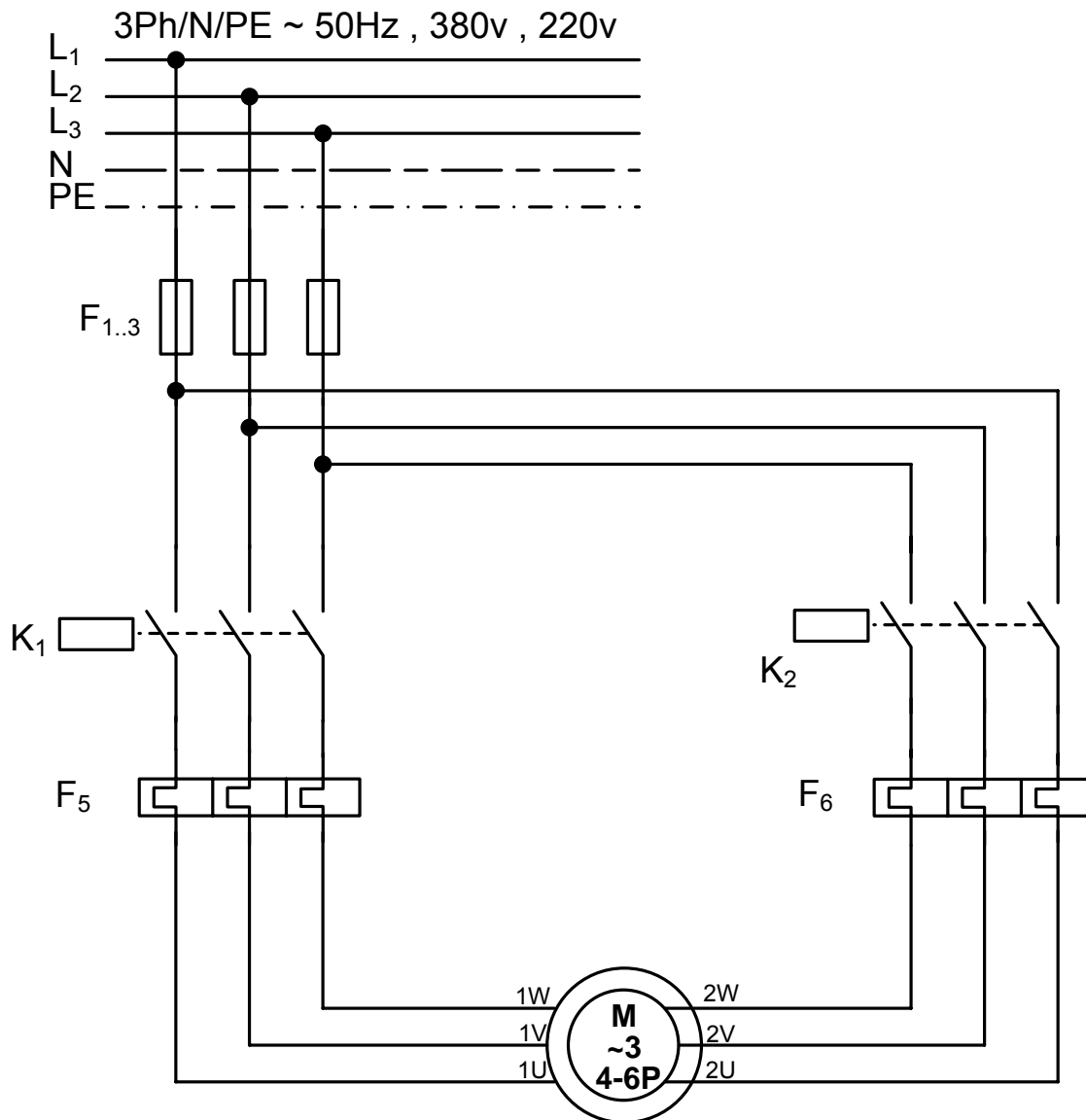
شماره ۶۲ : مدار الکتریکی قدرت و فرمان راه اندازی الکتروموتورهای سه فاز آسنکرون روتور قفسی به صورت  
چپ گرد - راست گرد ، ستاره - مثلث ، کنترل از یک محل



شماره ۶۳ : مدار الکتریکی قدرت و فرمان راه اندازی الکتروموتورهای سه فاز آسنکرون (روتور قفسی سیم پیچ مجزا به صورت کند و تند دلفواه

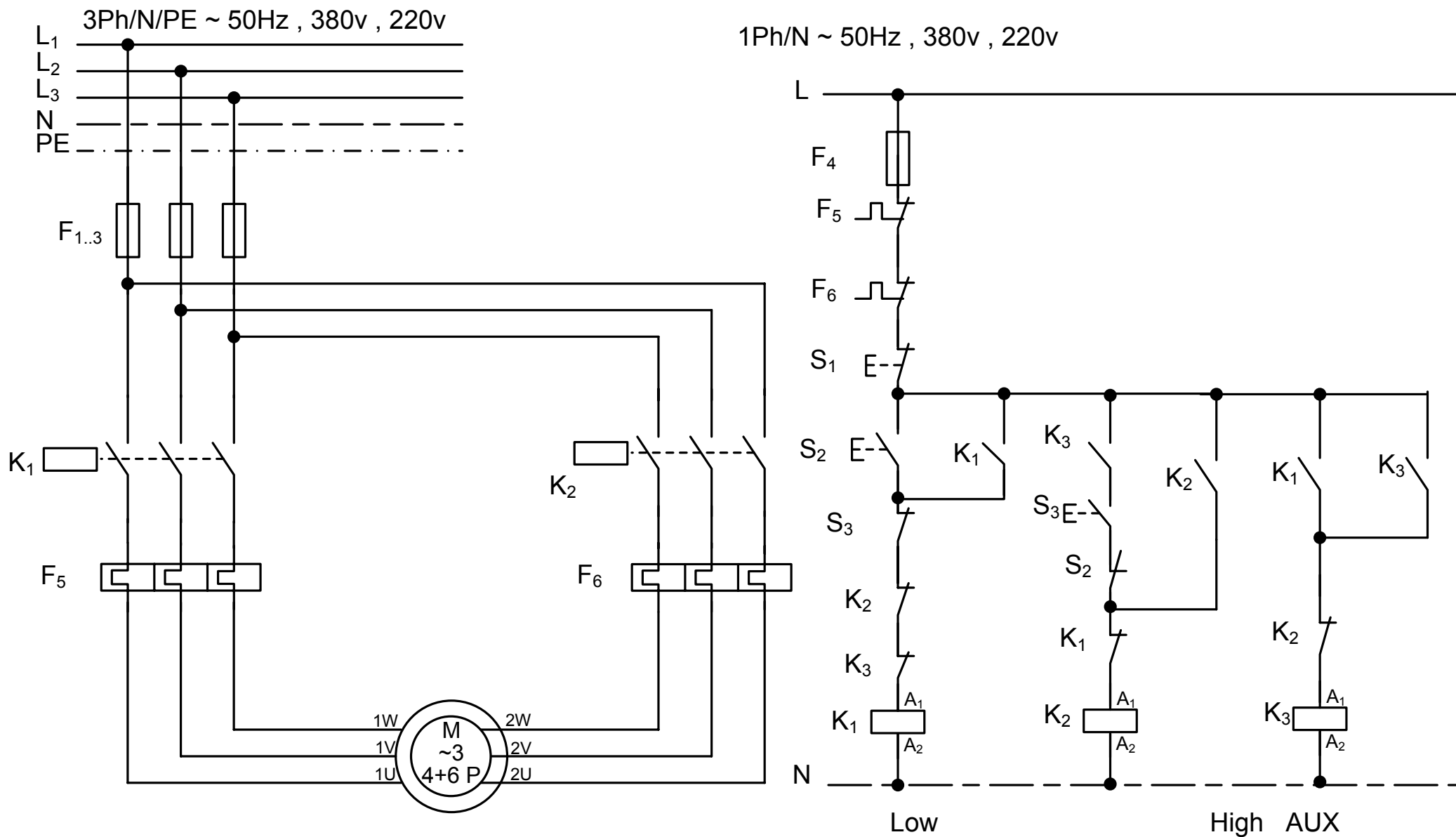


شماره ۶۴ : مدار الکتریکی قدرت و فرمان راه اندازی الکتروموتورهای سه فاز آسنکرون (روتور قفسی سیم پیچ  
مجزا به صورت کند به تند سریع



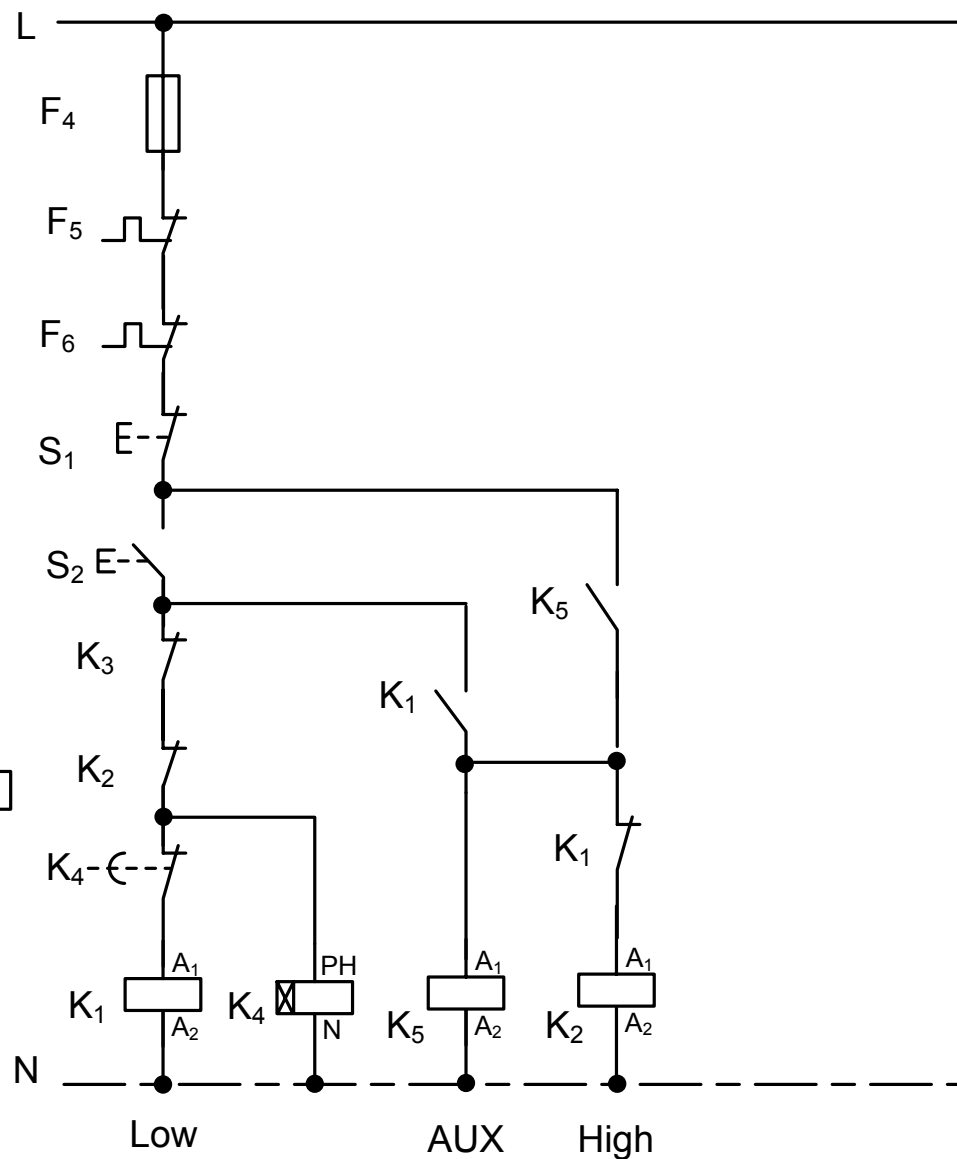
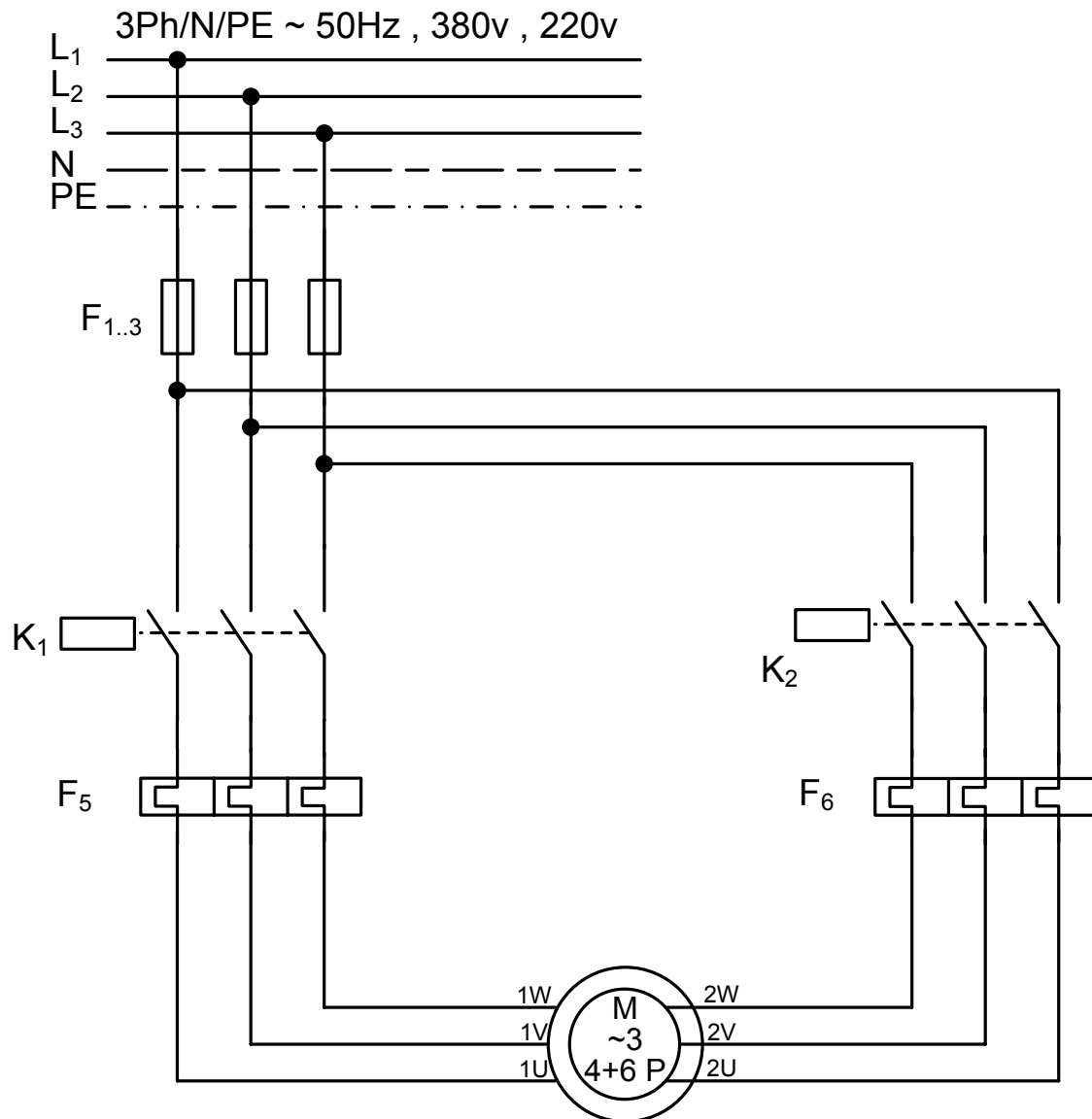


شماره ۶۵ : مدار الکتریکی قدرت و فرمان راه اندازی الکتروموتورهای سه فاز آسنکرون (روتور قفسی سیم پیچ مجزا به صورت کند به تند شرطی

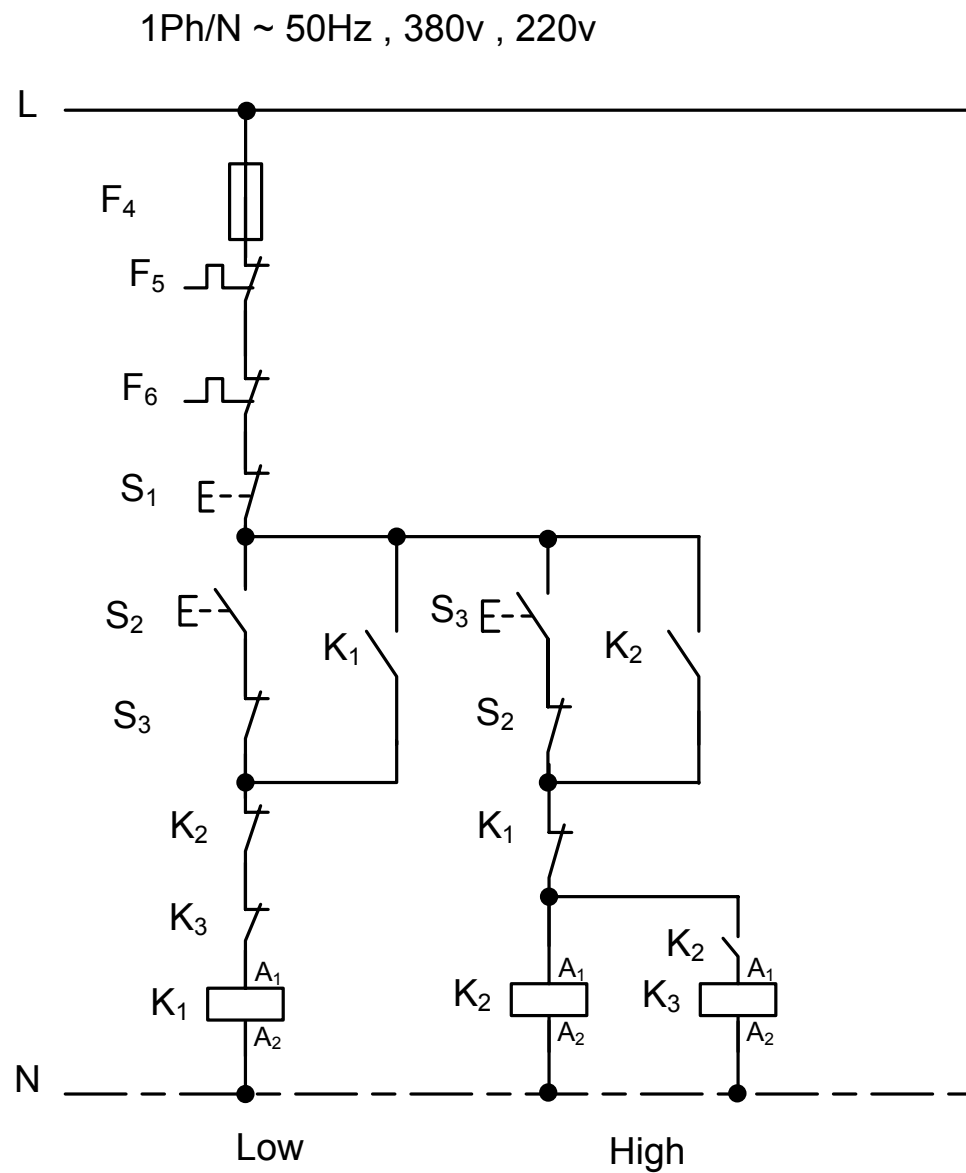
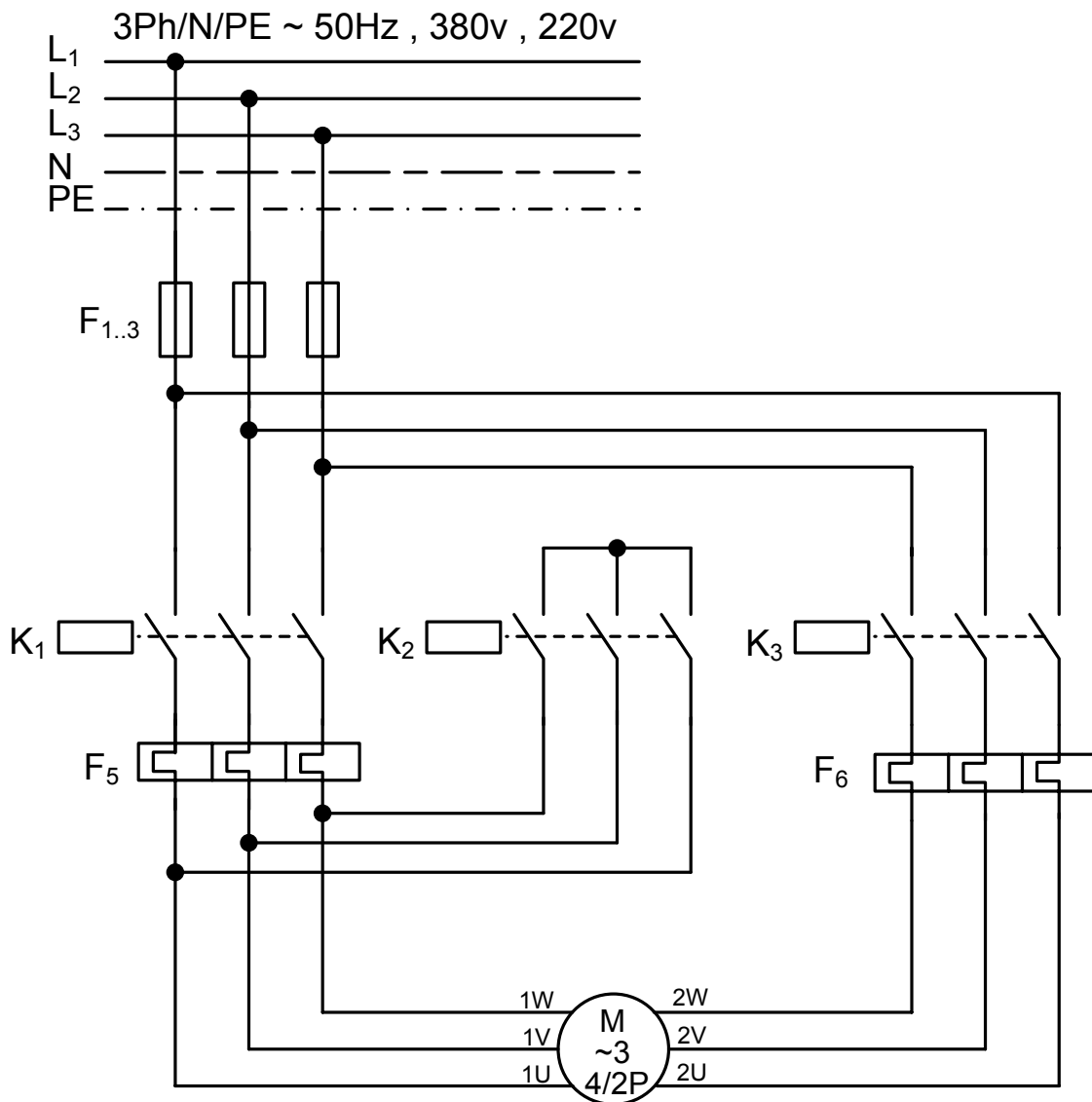


شماره ۶۶ : مدار الکتریکی قدرت و فرمان راه اندازی الکتروموتورهای سه فاز آسنکرون (روتور قفسی سیم پیچ  
مجزا به صورت کند به تند شرطی

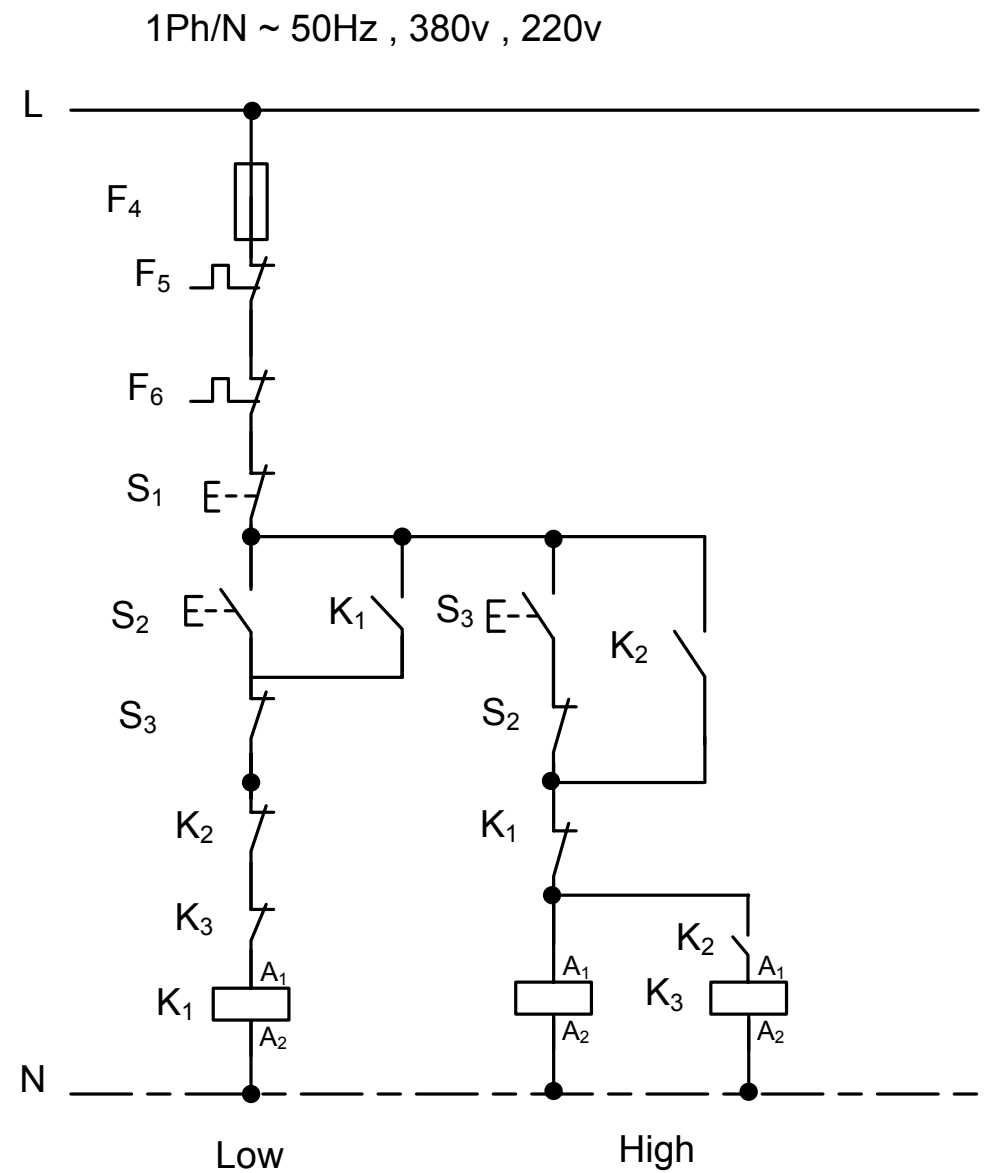
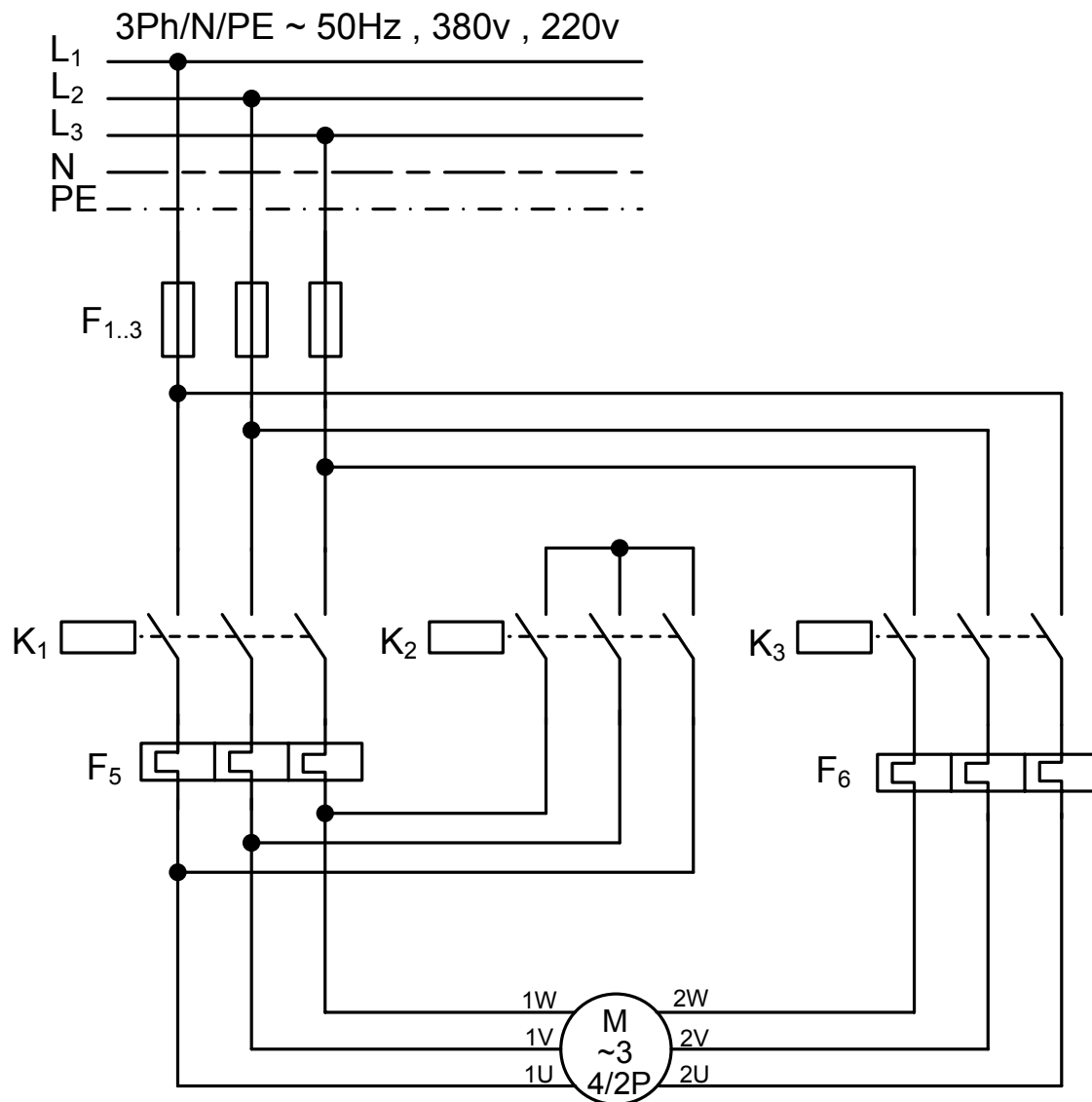
1Ph/N ~ 50Hz , 380v , 220v



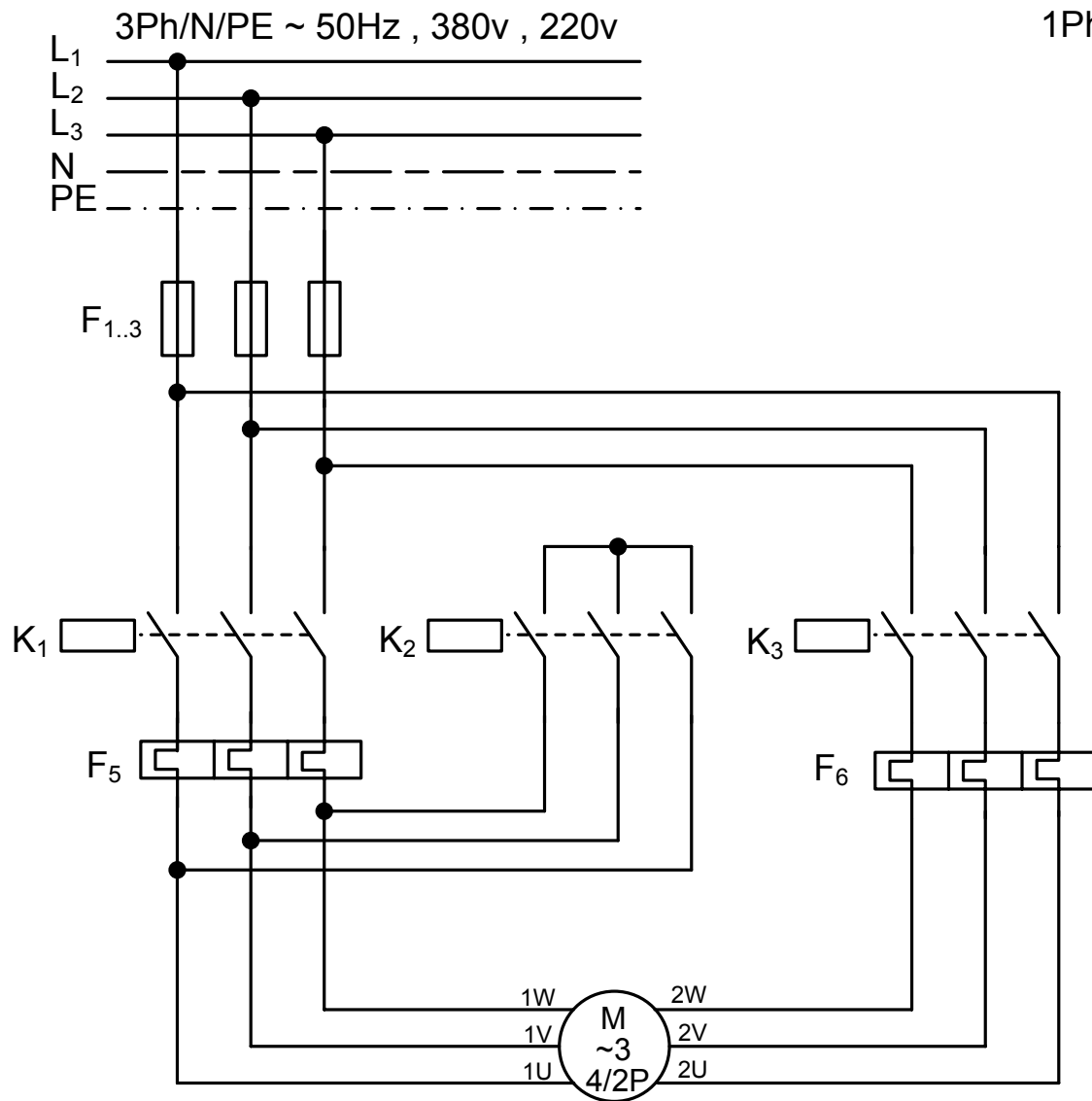
شماره ۶۷ : مدار الکتریکی قدرت و فرمان راه اندازی الکتروموتورهای سه فاز آسنکرون روتور قفسی دالاندر به صورت تند و کند اختیاری



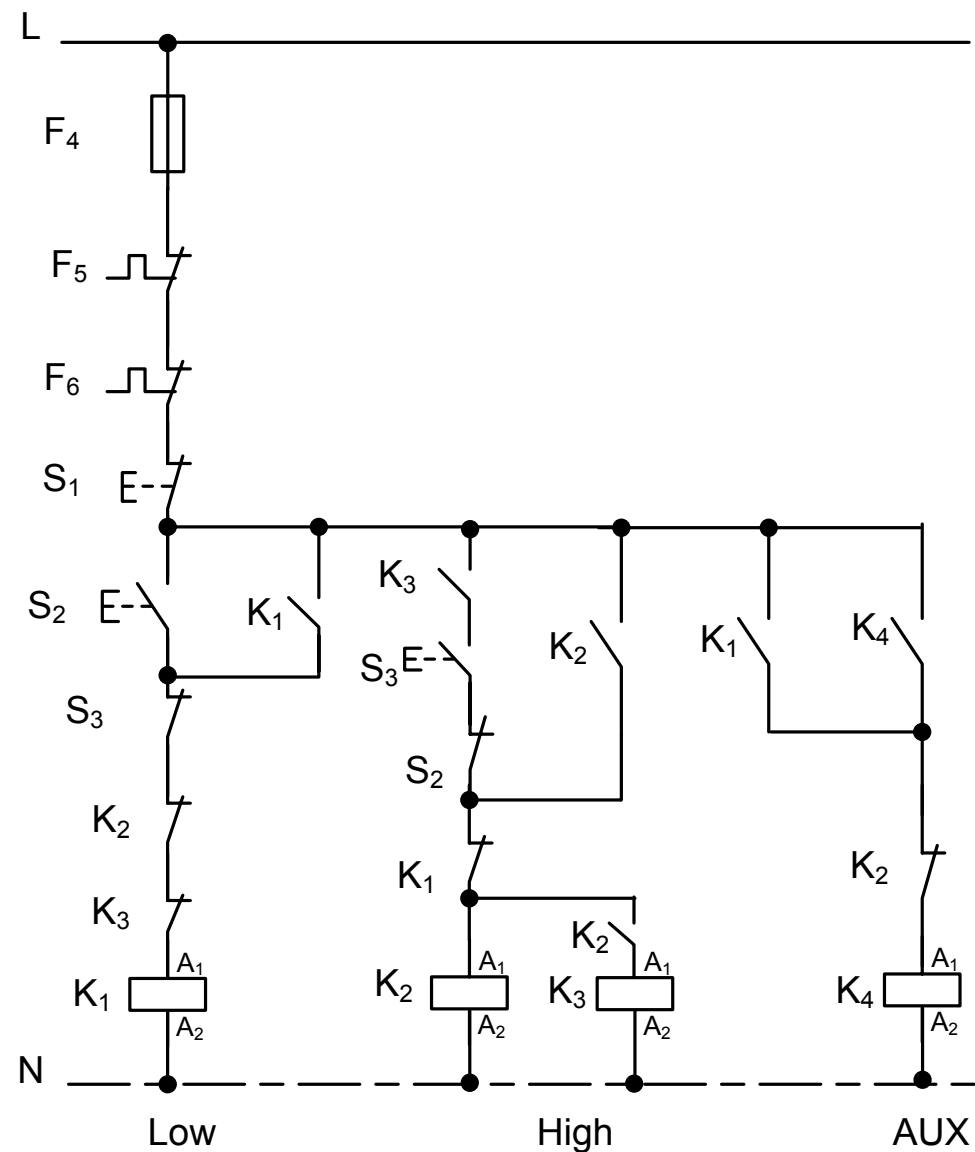
شماره ۶۸ : مدار الکتریکی قدرت و فرمان راه اندازی الکتروموتورهای سه فاز آسنکرون روتور قفسی دالاندر به صورت کند به تند سریع



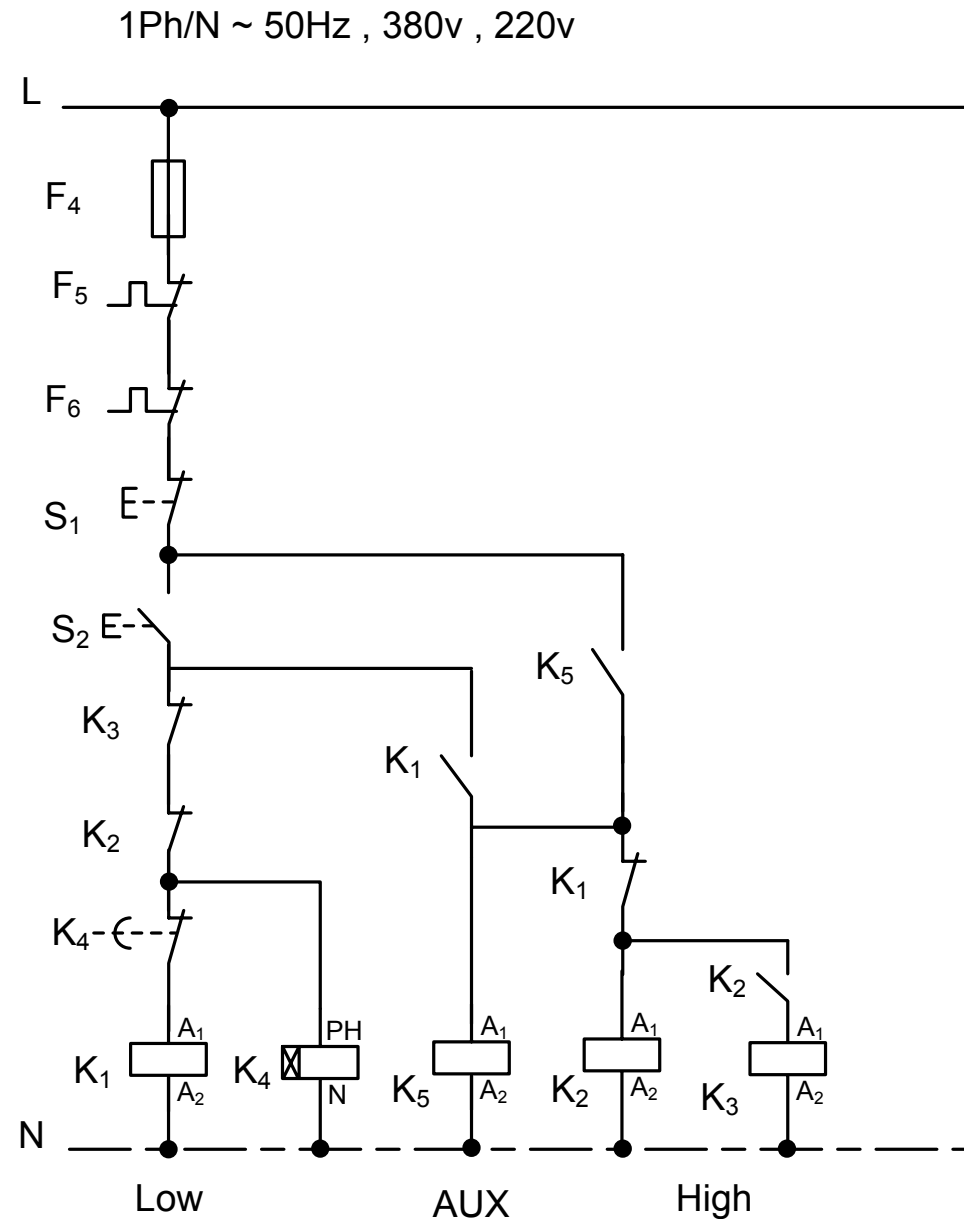
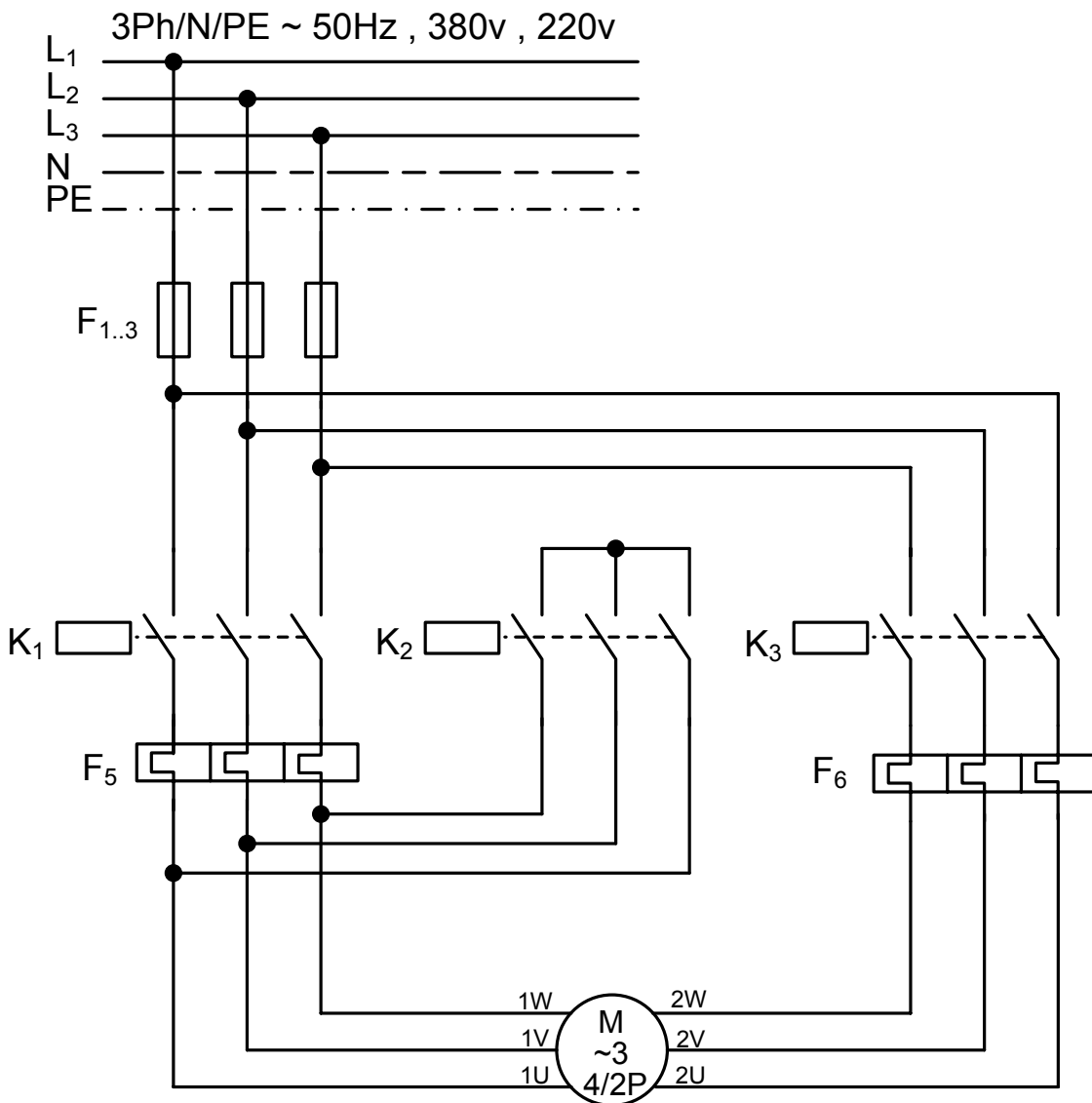
شماره ۶۹ : مدار الکتریکی قدرت و فرمان راه اندازی الکتروموتورهای سه فاز آسنکرون (روتور قفسی دالاندر به صورت کند به تند شرطی



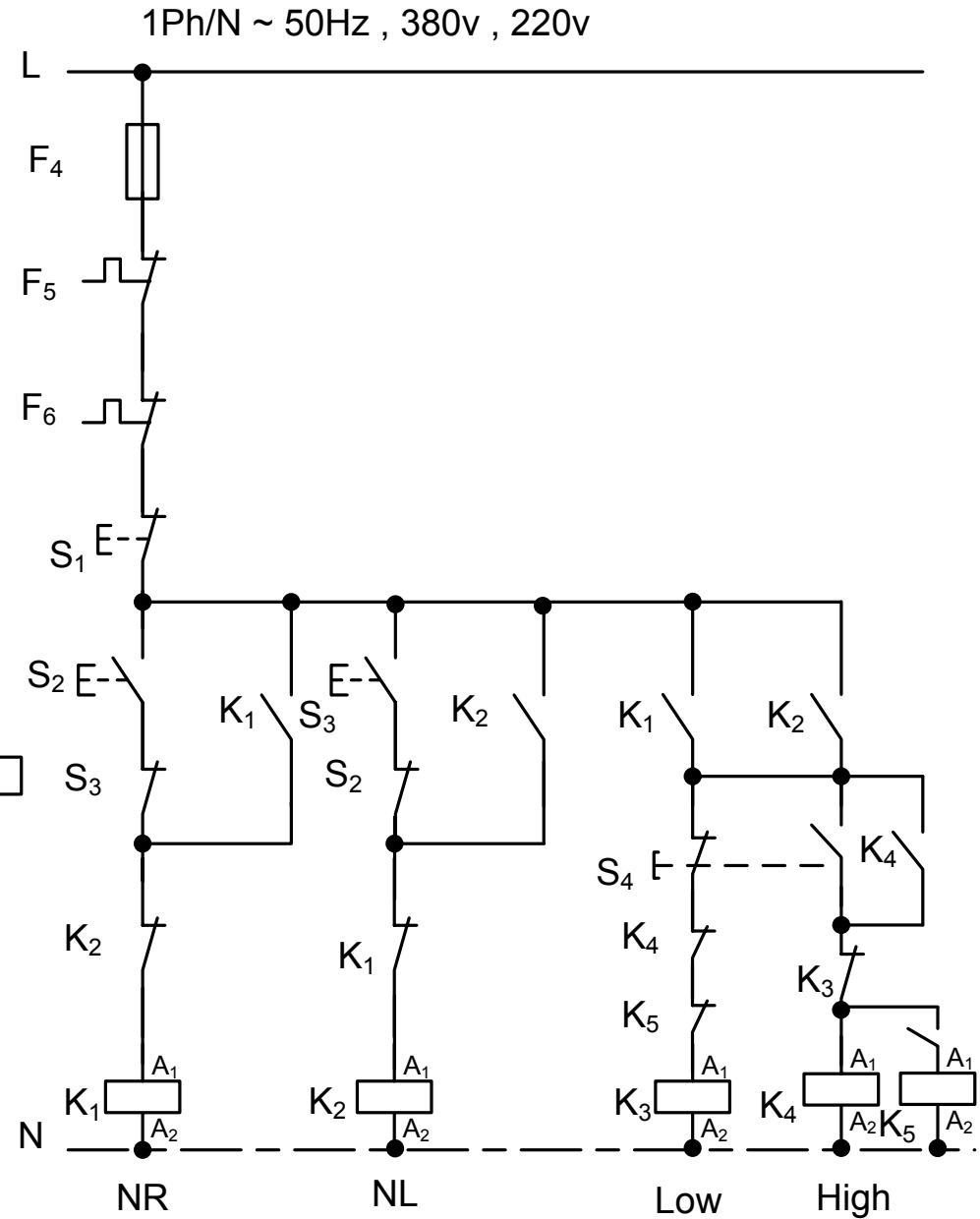
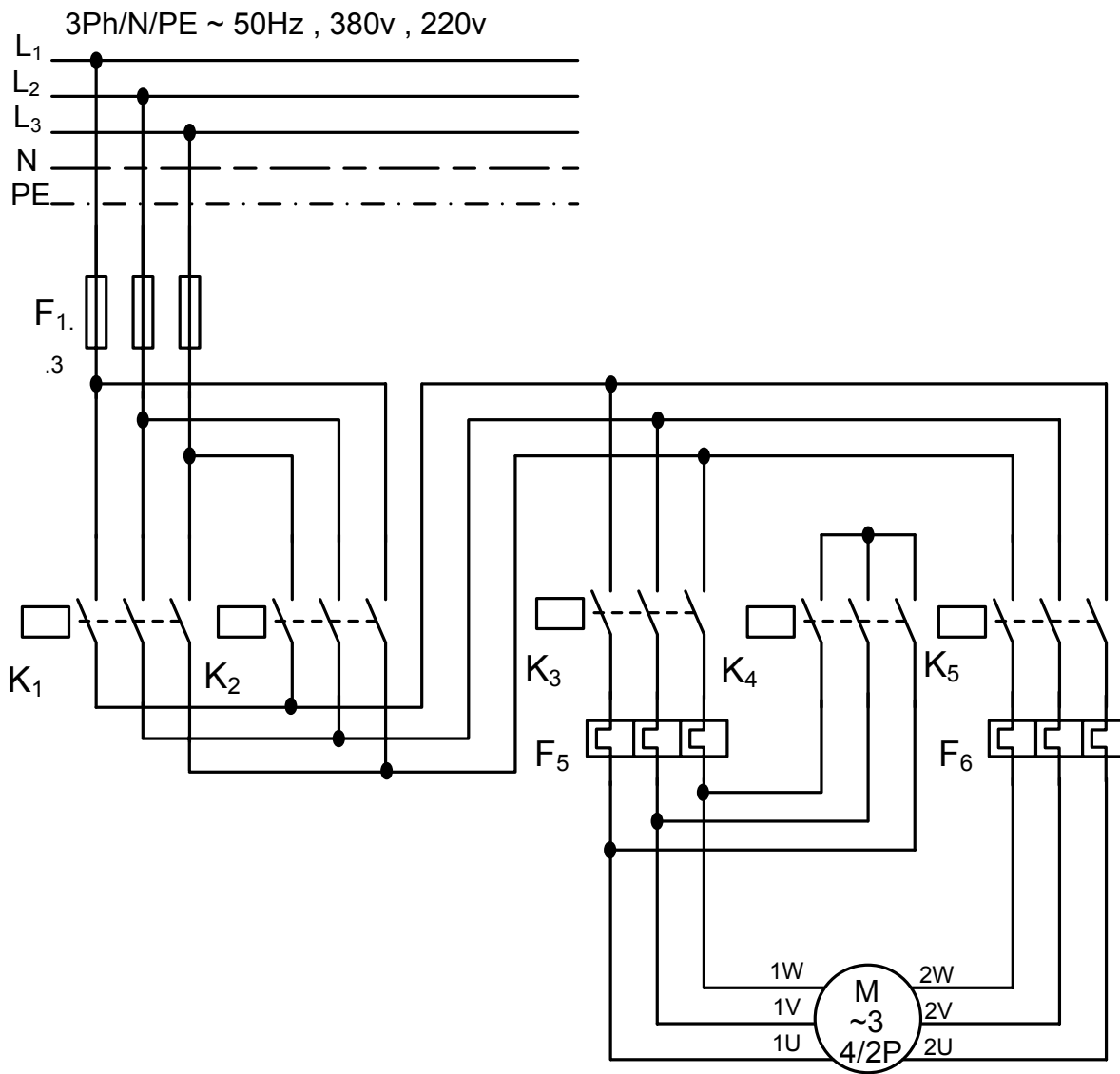
1Ph/N ~ 50Hz , 380v , 220v



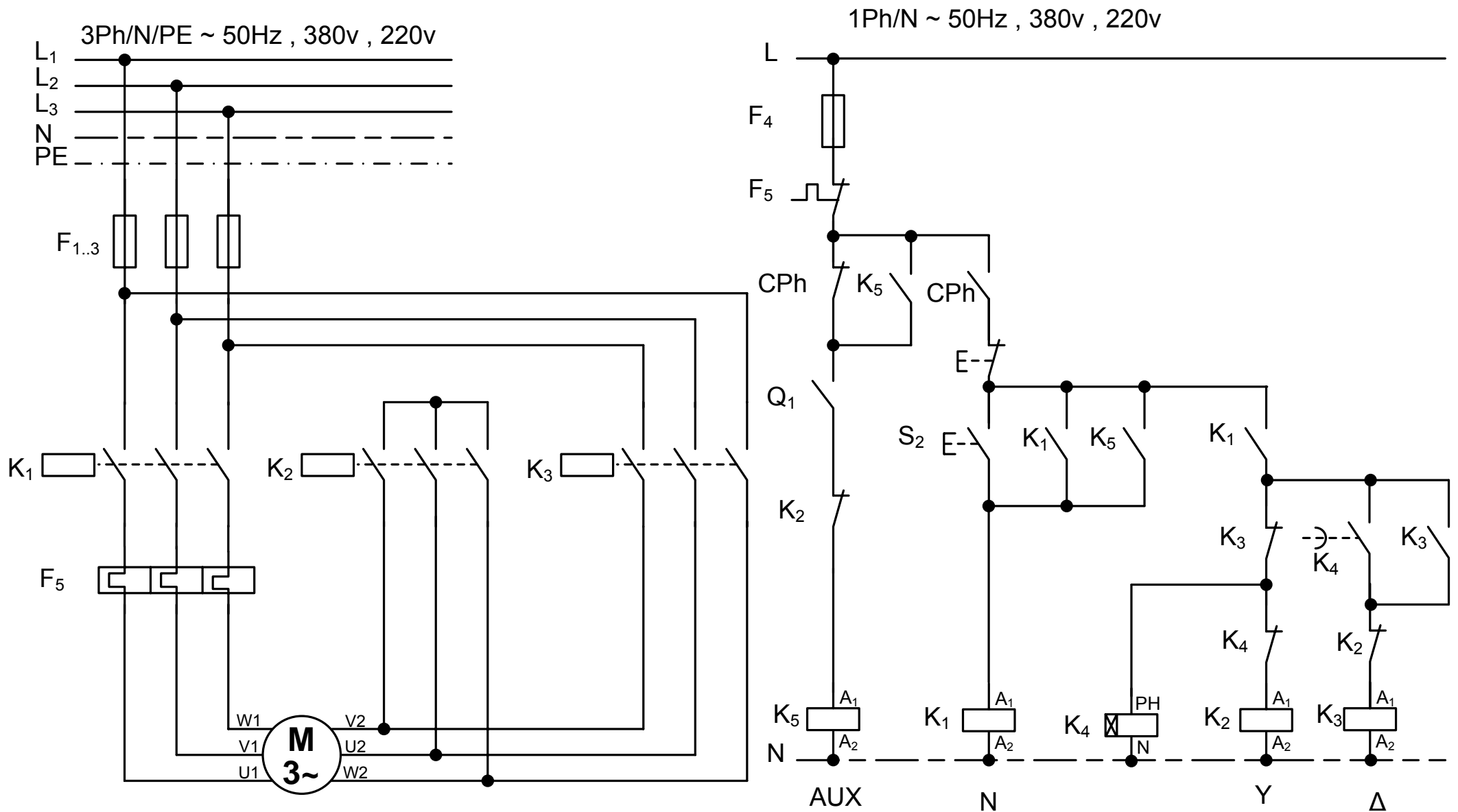
شماره ۷۰ : مدار الکتریکی قدرت و فرمان راه اندازی الکتروموتورهای سه فاز آسنکرون (تور قفسی دالاندر به صورت کند به تند اتوماتیک



شماره ۷۱ : مدار الکتریکی قدرت و فرمان راه اندازی الکتروموتورهای سه فاز آسنکرون روتور قفسی دالاندر به صورت چپ گرد - راست گرد ، کند به تند ، کنترل از یک محل

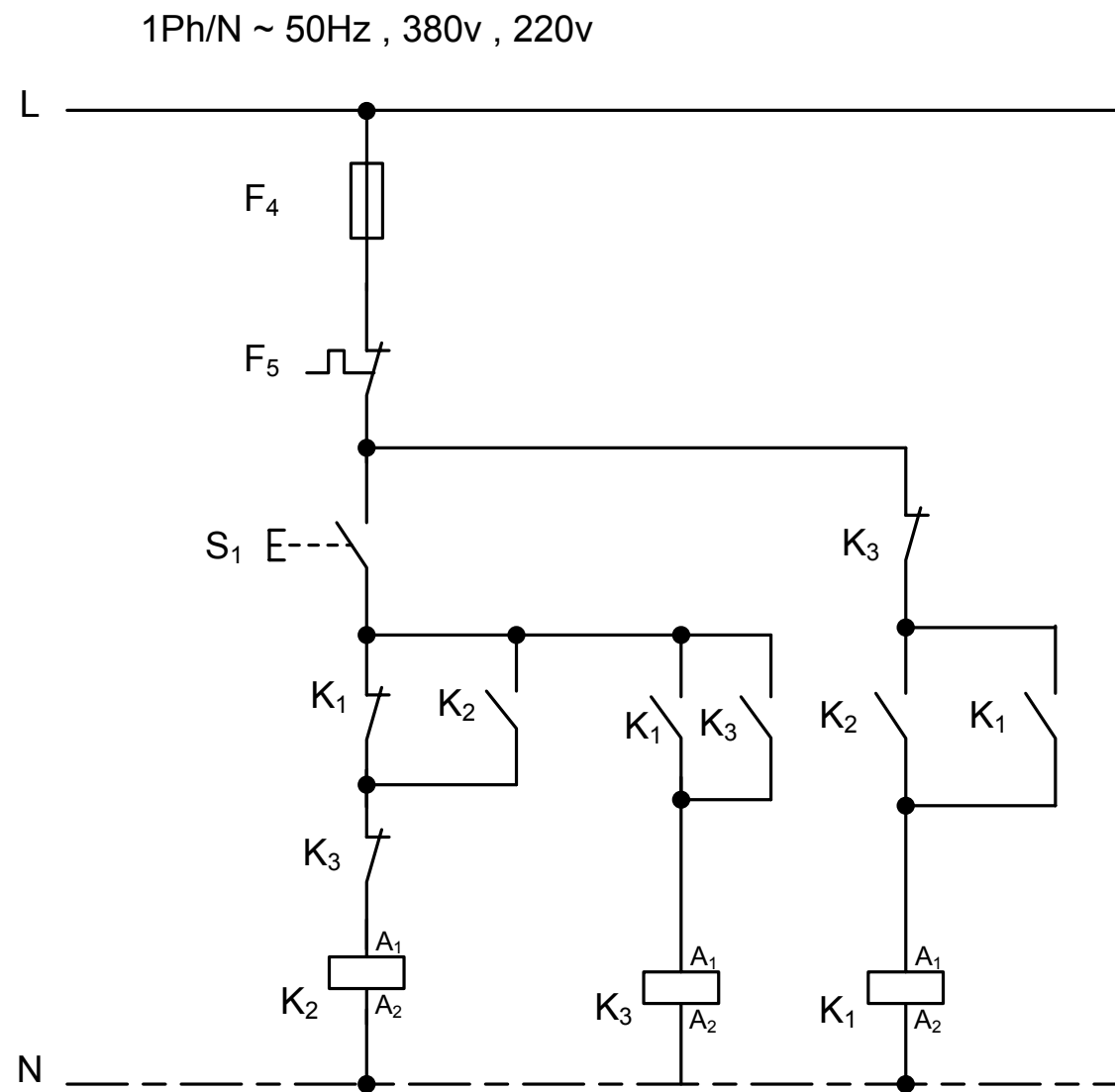
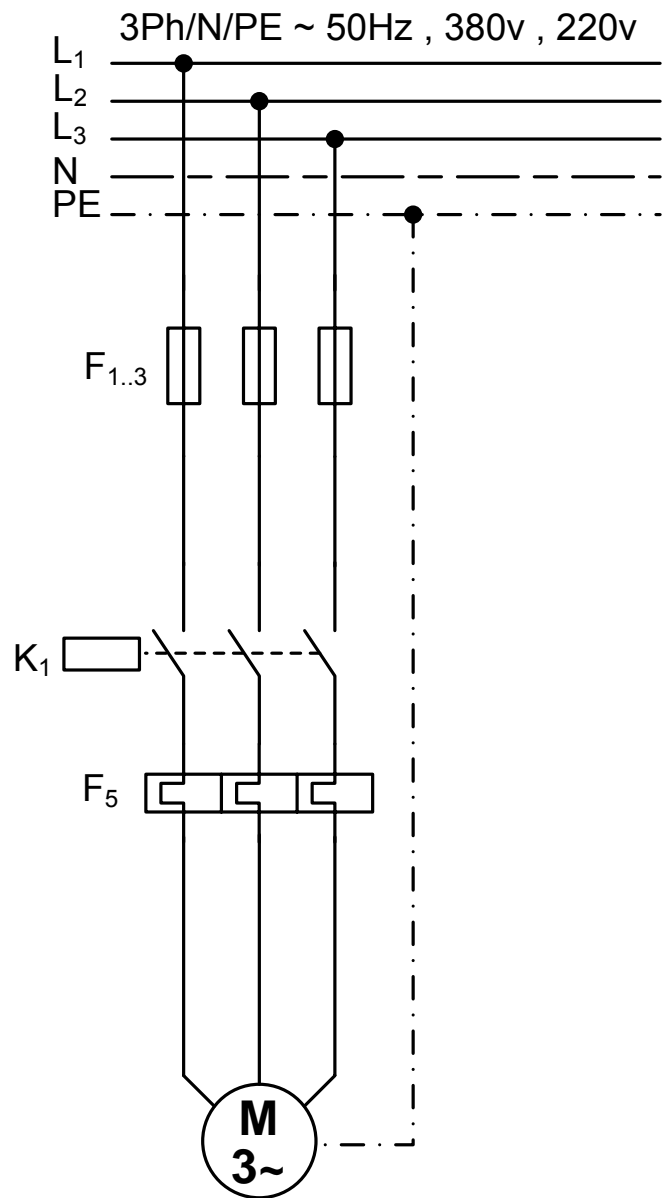


شماره ۷۲ : مدار الکتریکی قدرت و فرمان راه اندازی الکتروموتورهای سه فاز آسنکرون (روتور قفسی به صورت ستاره - مثلث (نوع اول) ، اتوماتیک ، راه اندازی خودکار در برگشت برق



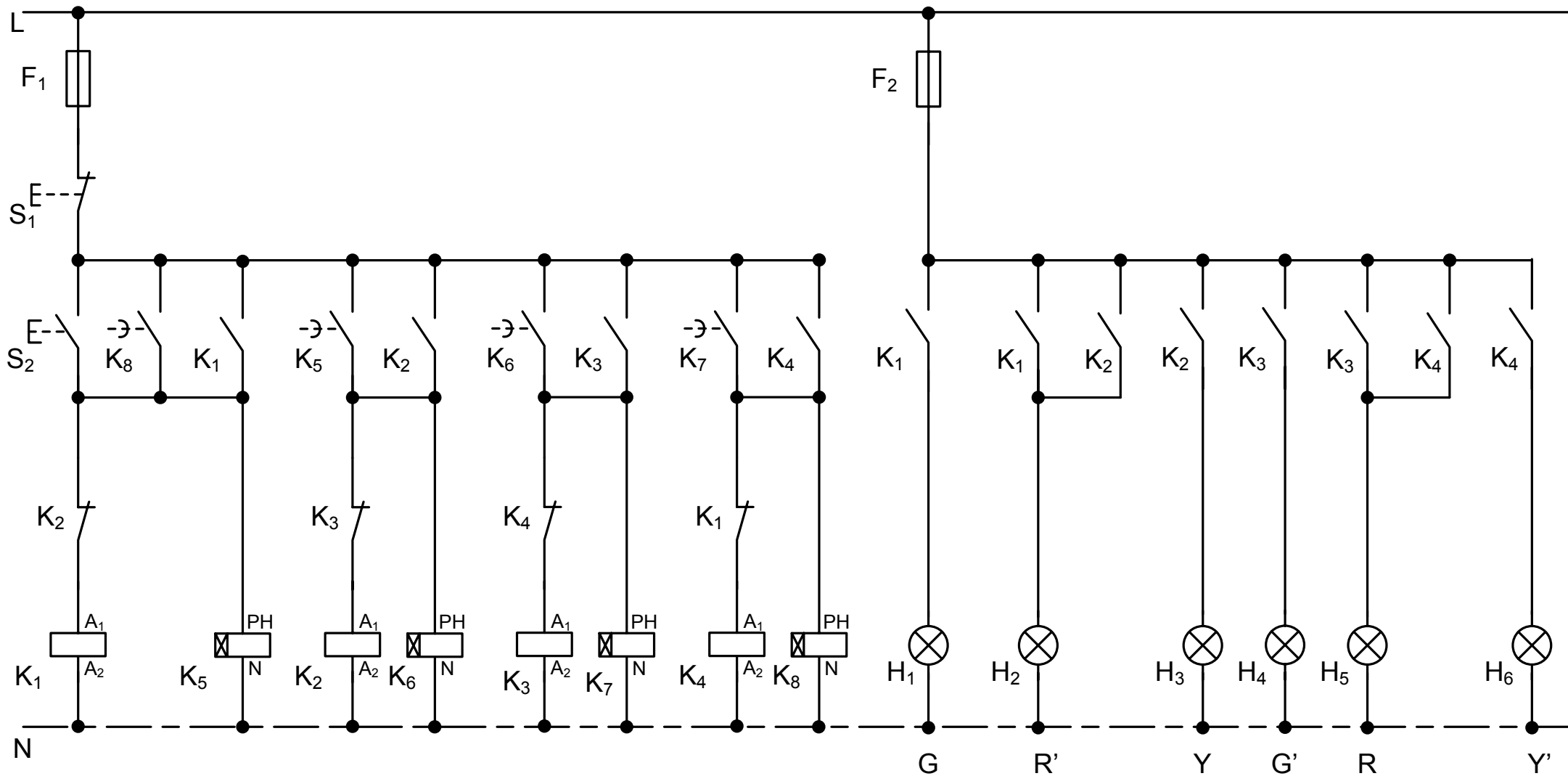


شماره ۷۴ : مدار الکتریکی قدرت و فرمان راه اندازی الکتروموتورهای سه فاز آسنکرون روتور قفسی توسط کنتاکتور به صورت اتصال دائم ، کنترل از یک نقطه ، تک استارت

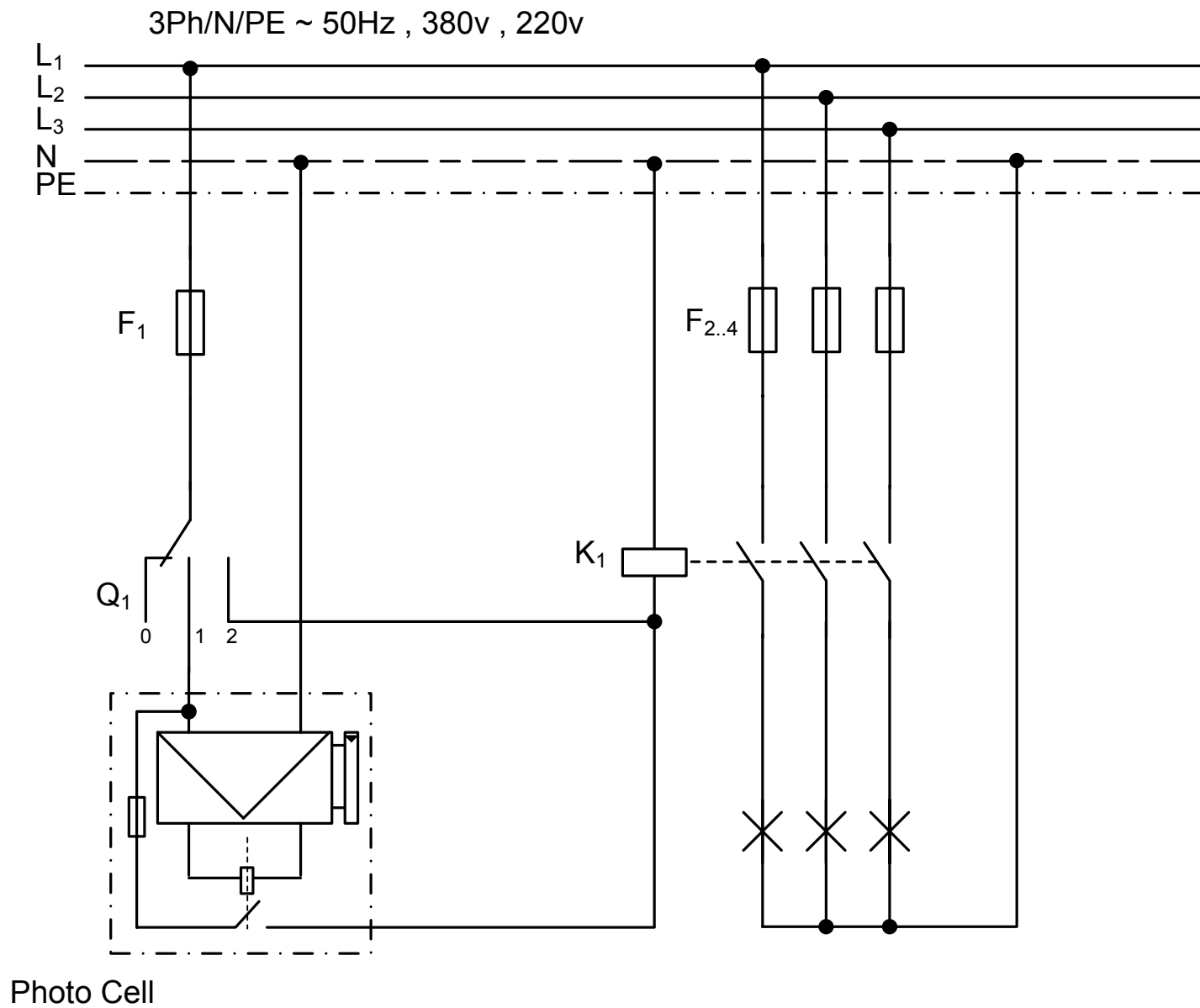


شماره ۷۵ : مدار الکتریکی چراغ راهنمایی دو زمانه توسط کنتاکتور

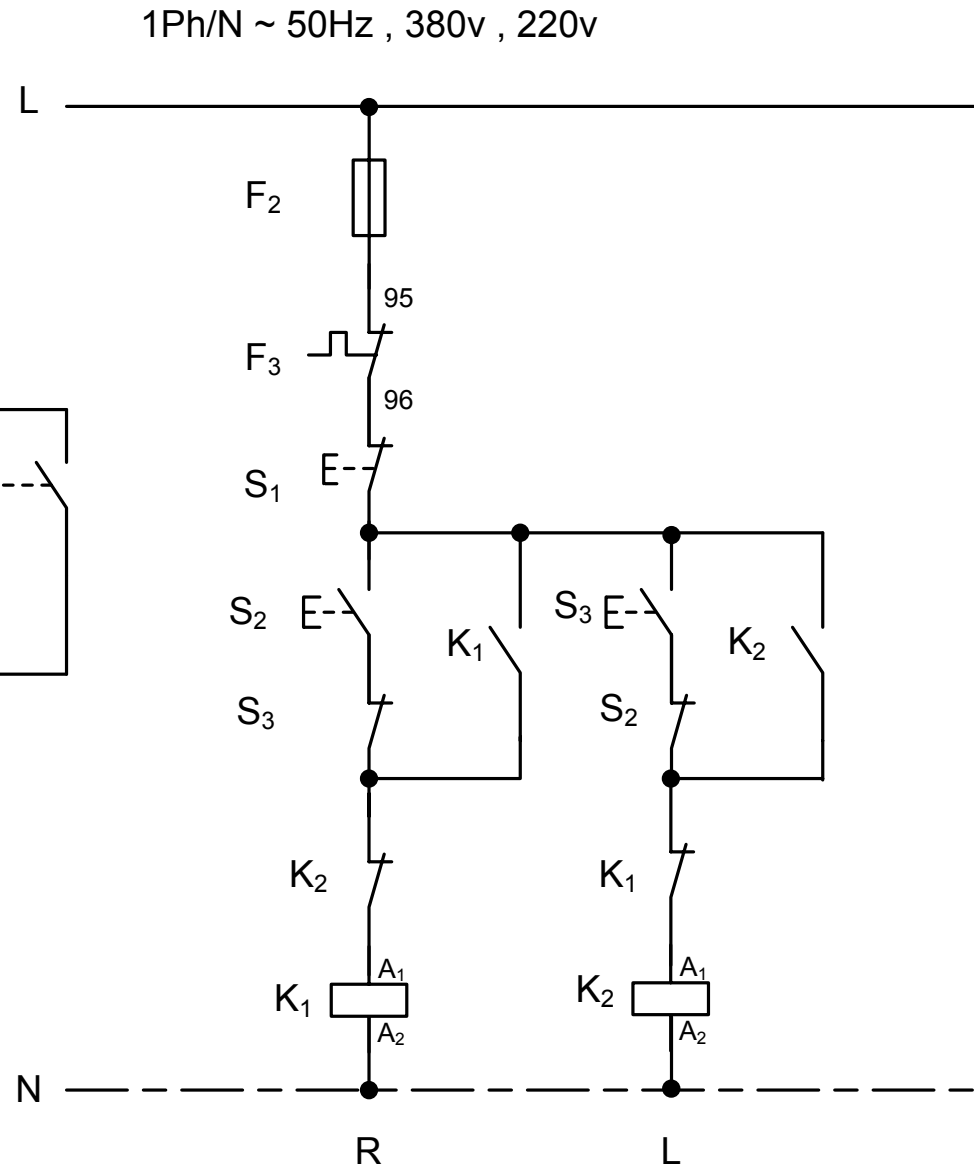
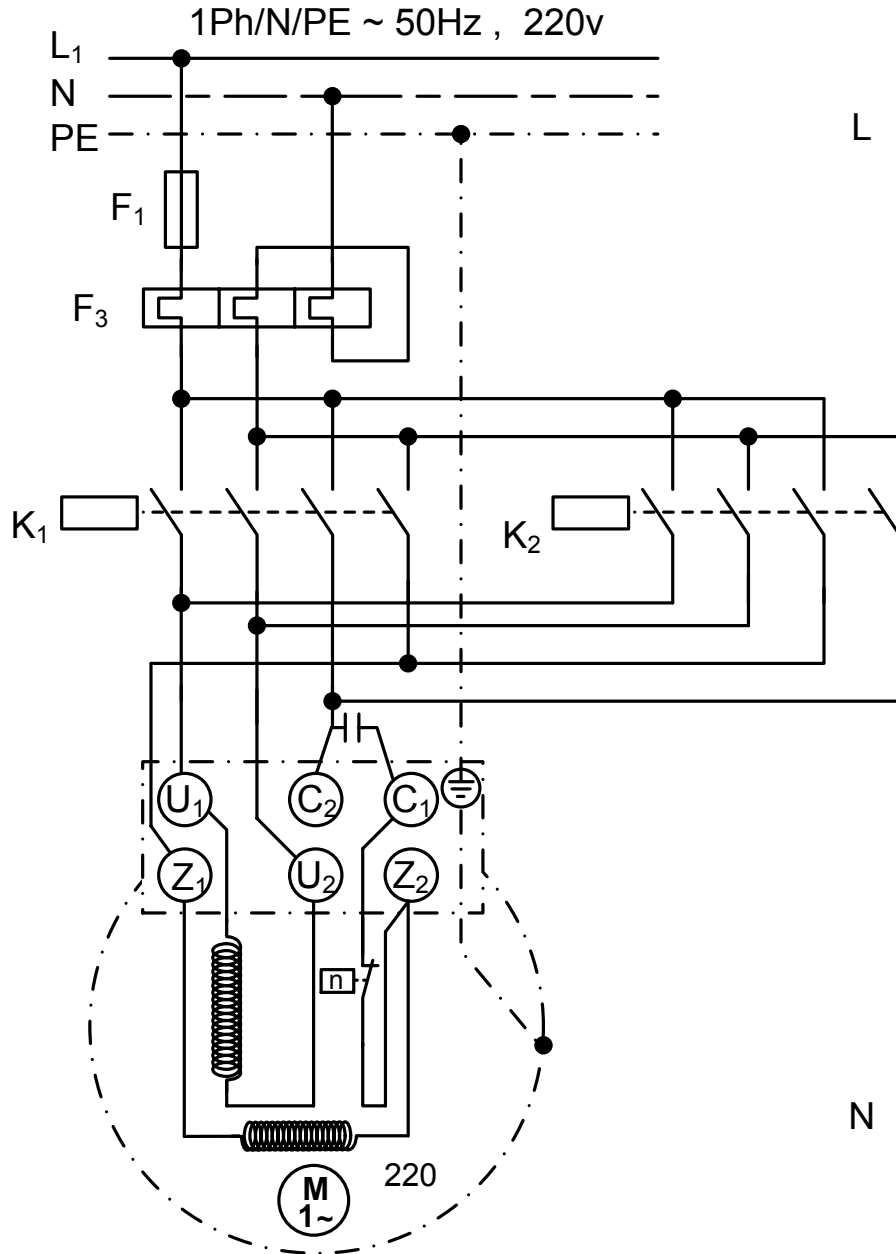
1Ph/N ~ 50Hz , 220v



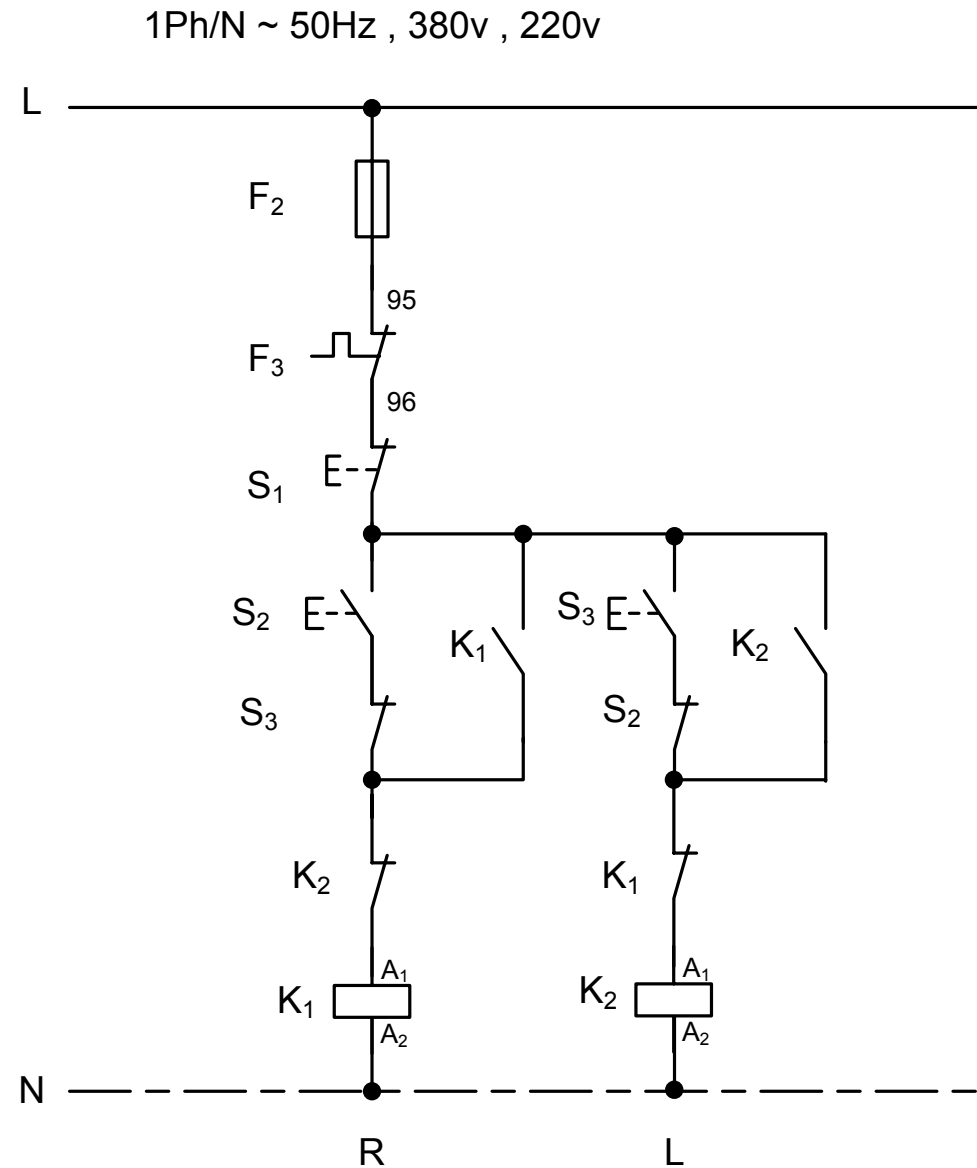
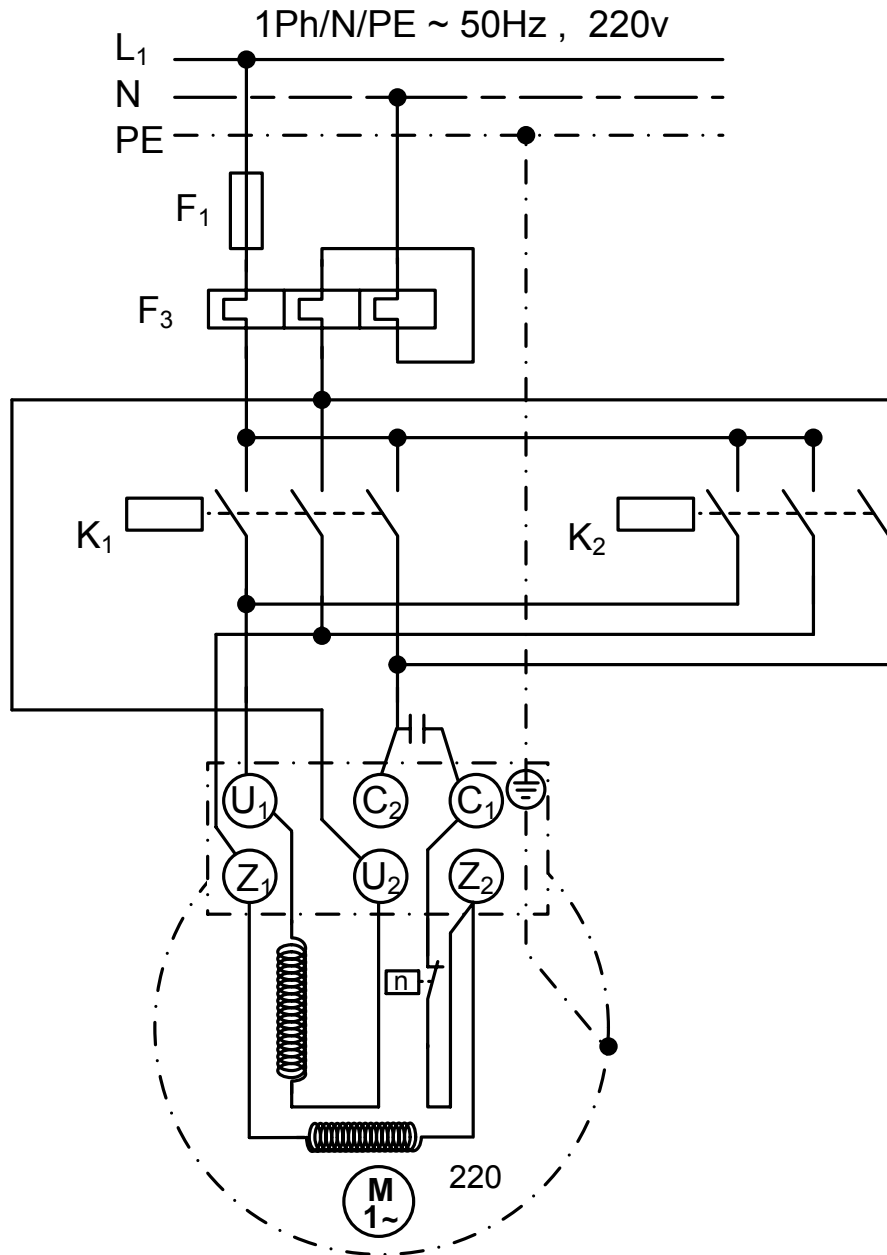
شماره ۷۶ : مدار الکتریکی روشنایی معابر توسط کنتاکتور و فتوسل



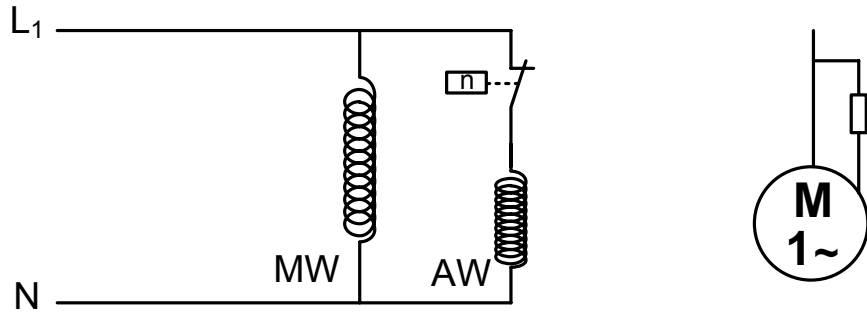
شماره ۷۷ : مدار الکتریکی قدرت و فرمان راه اندازی الکتروموتورهای تک فاز القایی به صورت اتصال دائم چپ  
 گرد - راست گرد با حفاظت کامل ، کنترل از یک نقطه (نوع اول)



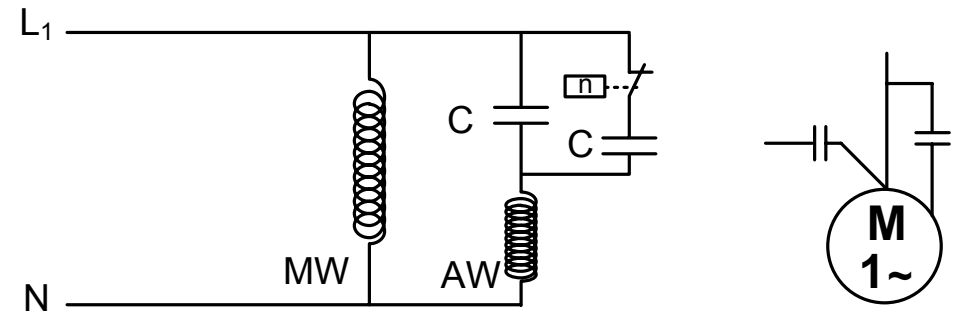
شماره ۷۸ : مدار الکتریکی قدرت و فرمان راه اندازی الکتروموتورهای تک فاز القایی به صورت اتصال دائم چپ  
 گرد - راست گرد با حفاظت کامل ، کنترل از یک نقطه (نوع دوم)



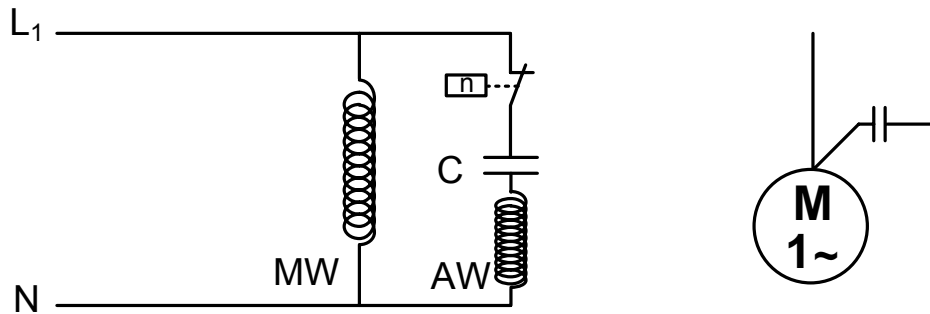
## انواع موتور های تک فاز



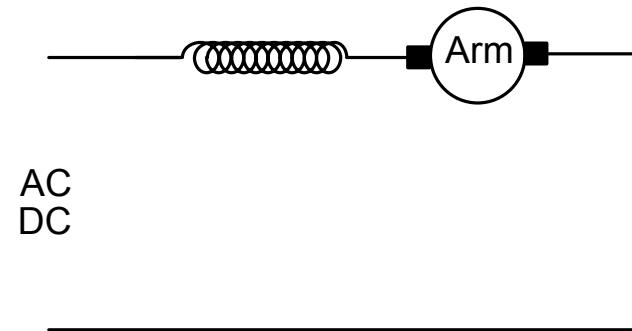
راه انداز مقاومتی  
(فاز شکسته)



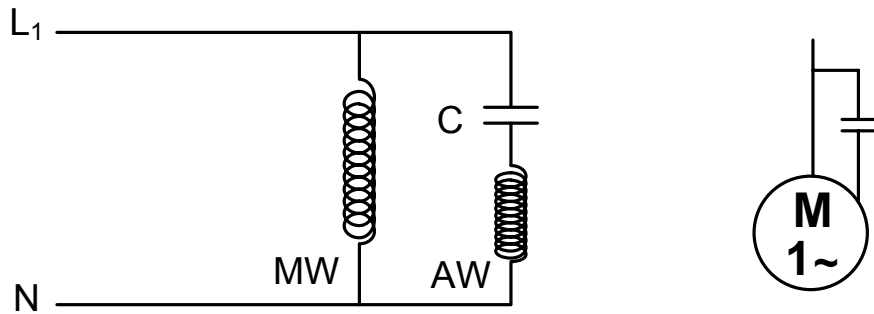
دو خازنی



خازن موقت

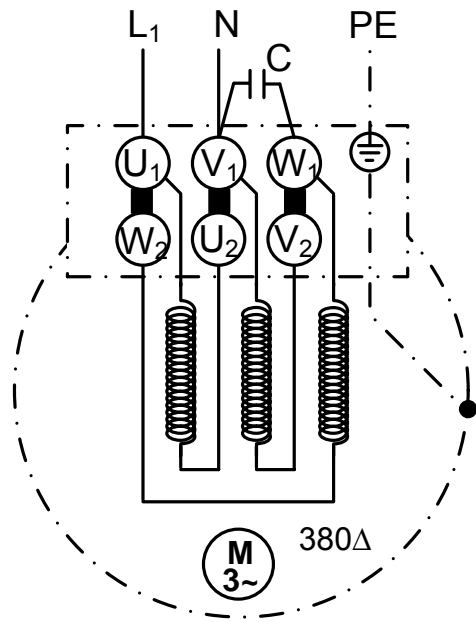


یونیورسال

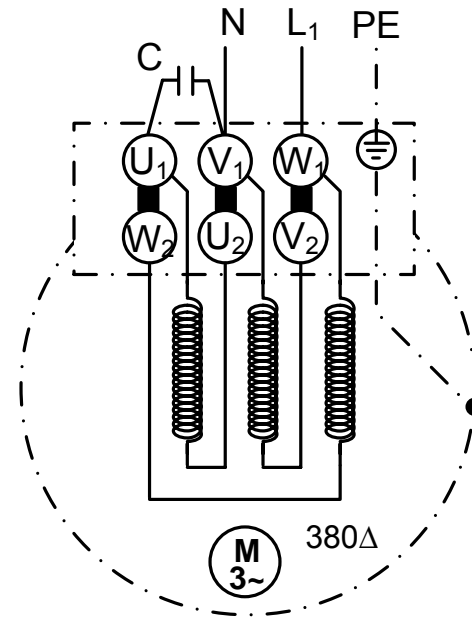


خازن دائم

## راه اندازی موتور سه فاز با برق تک فاز

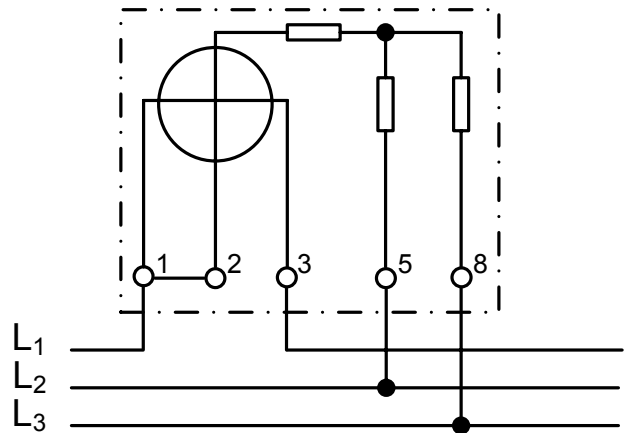


Forward

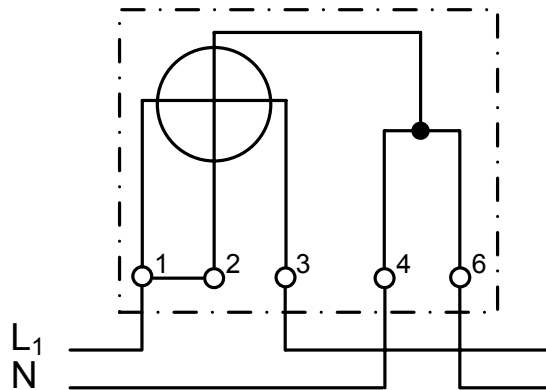


Reverse

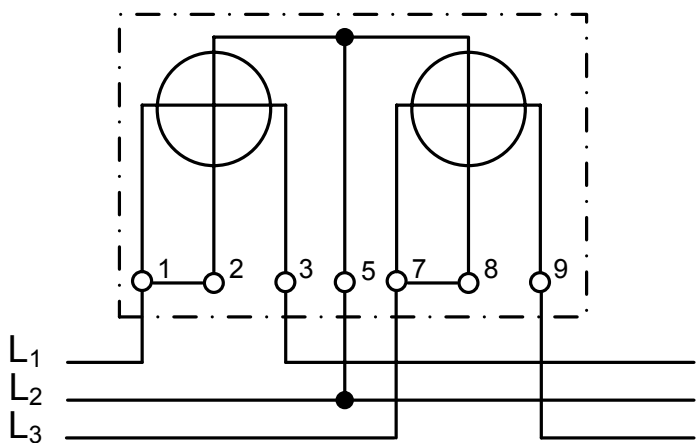
$$C_{(\mu F)} = P_{(Kw)} \cdot 70_{(\mu F)}$$



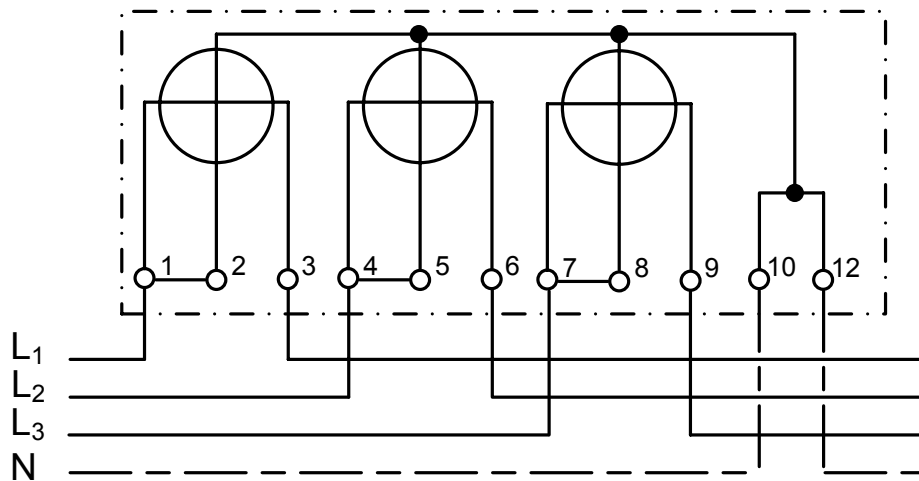
وات متر  
با یک دستگاه اندازه گیر



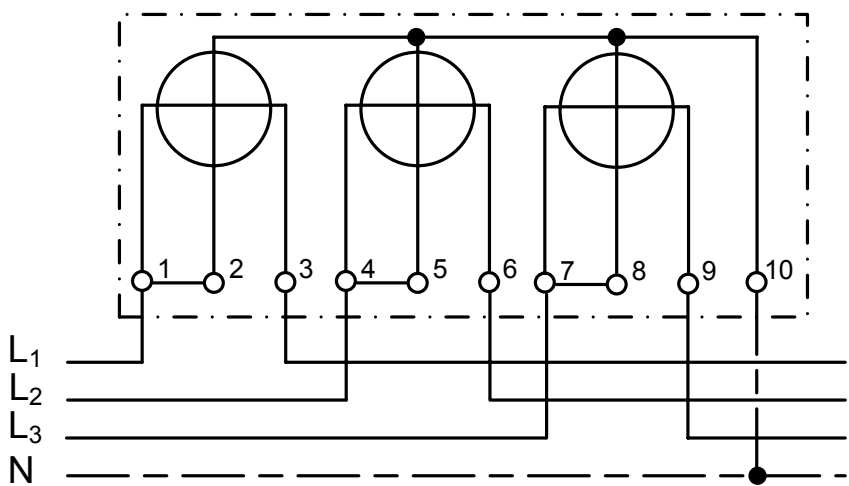
کنترل تک فاز



وات متر  
با اتصال آرون

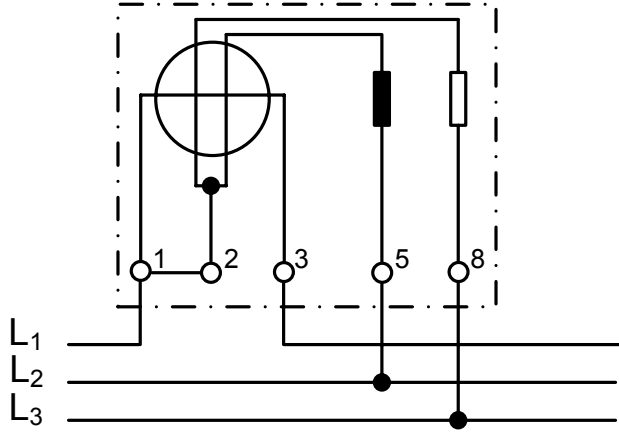


کنترل سه فاز

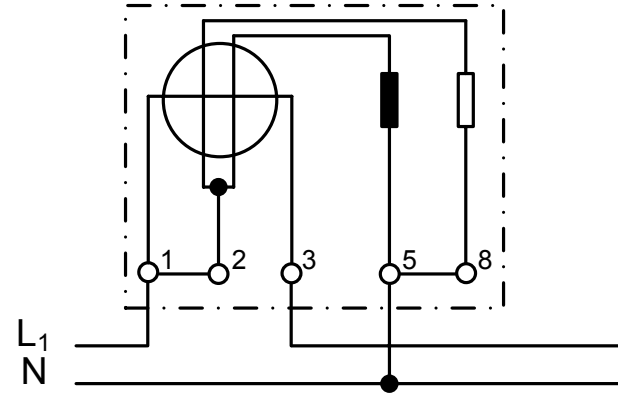


وات متر  
چهار سیمه

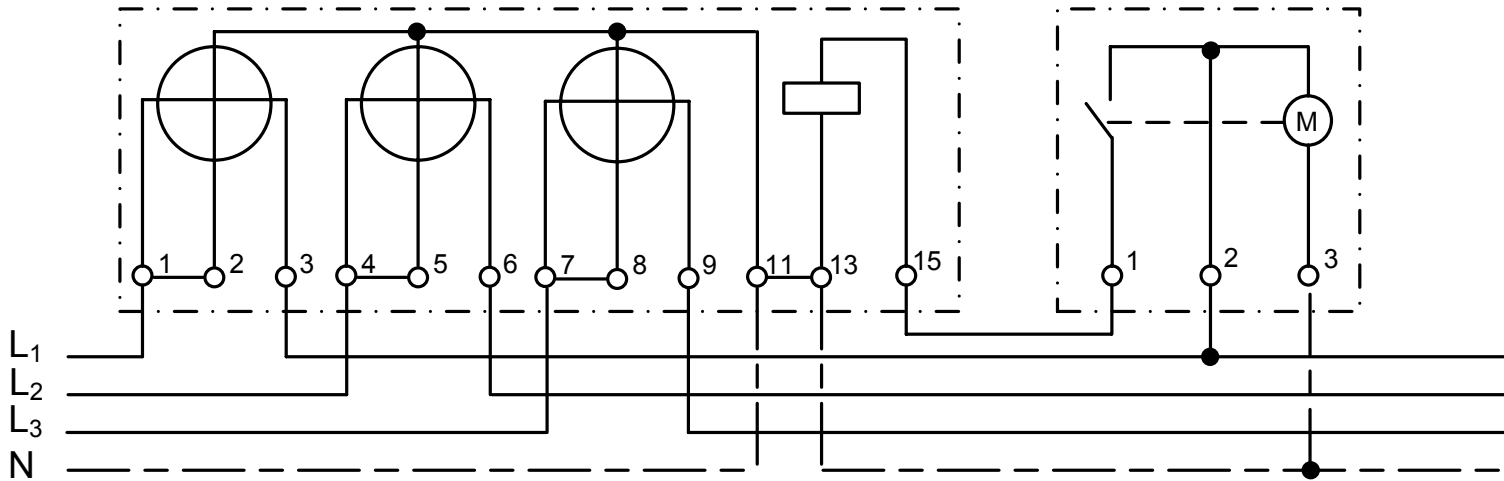




کسینوس فی متر  
سه فاز



کسینوس فی متر  
تک فاز



کنتور سه فاز  
دو تعرفه  
همراه با ساعت کنتور